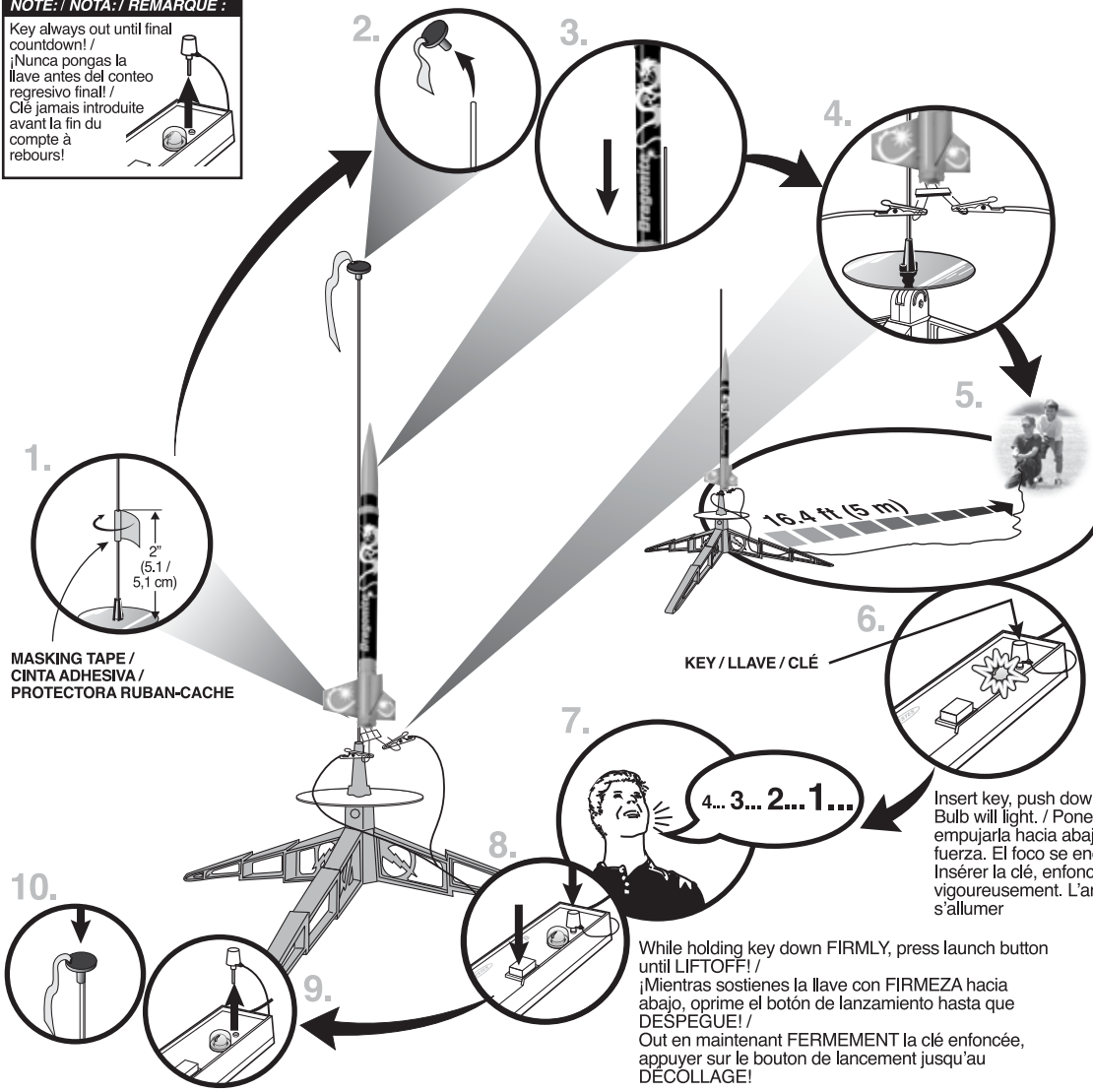


**NOTE: / NOTA: / REMARQUE:**

Key always out until final countdown! / Nunca pongas la llave antes del conteo regresivo final! / Clé jamais introduite avant la fin du compte à rebours!



**MASKING TAPE / CINTA ADHESIVA / PROTECTORA RUBAN-CACHE**

**KEY / LLAVE / CLÉ**

While holding key down FIRMLY, press launch button until LIFTOFF! / ¡Mientras sostienes la llave con FIRMEZA hacia abajo, oprime el botón de lanzamiento hasta que DESPEGUE! / Out en maintenant FERMEMENT la clé enfoncée, appuyer sur le bouton de lancement jusqu'au DÉCOLLAGE!

**LAUNCH SUPPLIES NEEDED**

- (Sold Separately)
- Launch Pad
- Launch Controller
- Recovery Wadding
- Starters (with Engines)
- Plugs (with Engines)
- Recommended Estes® Engines: A8-3 (first flight), B4-4, B6-4, C6-5, C6-7

**MATERIALES DE LANZAMIENTO NECESARIOS**

- (Se venden por separado)
- Plataforma de Lanzamiento
- Controlador de Lanzamiento
- Guata de Recuperación
- Arranques (con motores)
- Tapones (con motores)
- Motores recomendados de Estes®: A8-3 (primer vuelo), B4-4, B6-4, C6-5, C6-7

**ACCESSOIRES DE LANCEMENT NÉCESSAIRES**

- (Vendus séparément)
- Base de lancement
- Contrôleur de lancement
- Rembourrage de récupération
- Démarreurs (avec les moteurs)
- Fiches (avec les moteurs)
- Moteurs Estes® recommandés: A8-3 (premier vol), B4-4, B6-4, C6-5, C6-7



estesrockets.com

**DRAGONITE™**



2169

Easy to Assemble / Fácil de armar / Facile à assembler **E2X**

**MODEL ROCKET INSTRUCTIONS / INSTRUCCIONES PARA EL MODELO DE COHETE / INSTRUCTIONS POUR LES FUSÉES MINIATURES**

**KEEP FOR FUTURE REFERENCE • GUÁRDALAS PARA FUTURA REFERENCIA • À CONSERVER POUR RÉFÉRENCE ULTÉRIEURE**

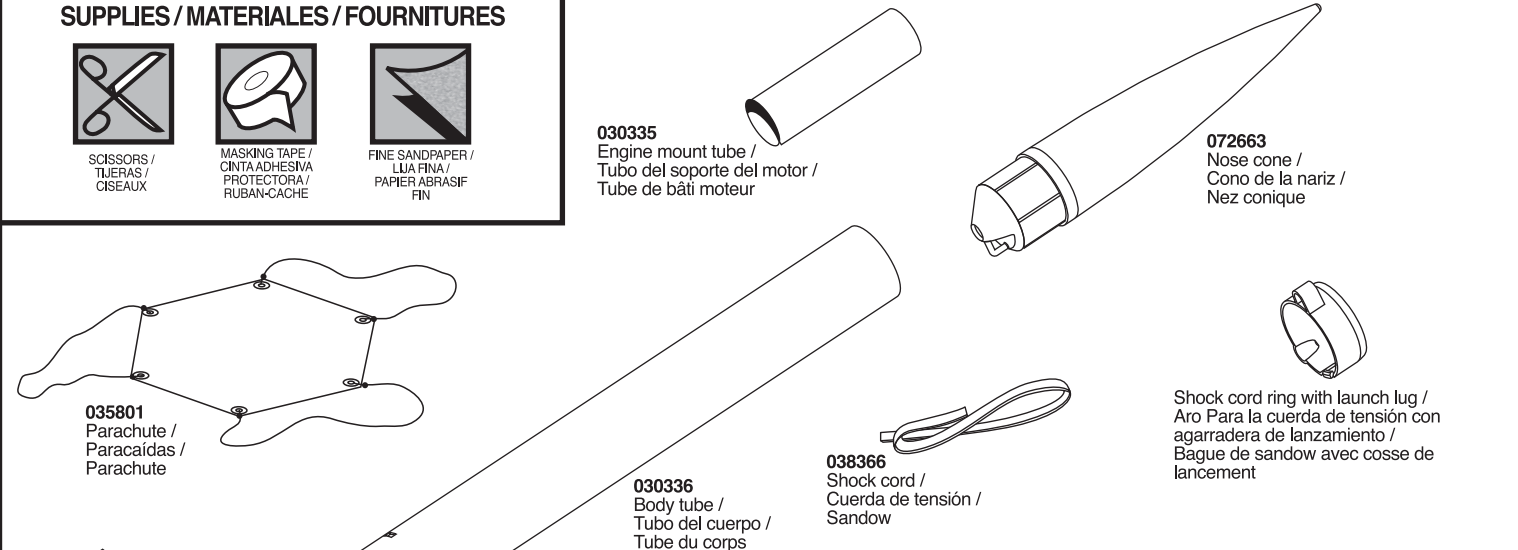
**IMPORTANT: Please record date found on decal and keep for future reference.** \_\_\_\_\_  
**IMPORTANT: Favor de escribir la fecha que aparece en la calcomanía y guardarla para futura referencia.** \_\_\_\_\_  
**IMPORTANT: Prendre note de la date indiquée sur la décalcomanie et conserver pour toute référence ultérieure.** \_\_\_\_\_

**READ ALL INSTRUCTIONS. Make sure you have all parts and supplies. Test fit all parts before applying glue. Sand as necessary for precision assembly. Product color and shape may vary. / LEER TODAS LAS INSTRUCCIONES. Asegurarse de tener todas las partes y los materiales. Probar el ajuste de las piezas antes de poner el pegamento. Lijar lo que sea necesario para obtener un ensamblaje preciso. El color y la forma pueden variar. / LIRE TOUTES LES INSTRUCTIONS. S'assurer de posséder toutes les pièces et accessoires. Vérifier si les pièces s'assemblent bien avant de mettre de la colle. Poncer autant que nécessaire pour assurer un assemblage précis. La couleur et la forme du produit peuvent varier.**

**SUPPLIES / MATERIALES / FOURNITURES**



**SOISSORS / TIJERAS / CISEAUX**  
**MASKING TAPE / CINTA ADHESIVA / PROTECTORA / RUBAN-CACHE**  
**FINE SANDPAPER / LIA FINA / PAPIER ABRASIF FIN**



**030335**  
Engine mount tube / Tubo del soporte del motor / Tube de bâti moteur

**072663**  
Nose cone / Cono de la nariz / Nez conique

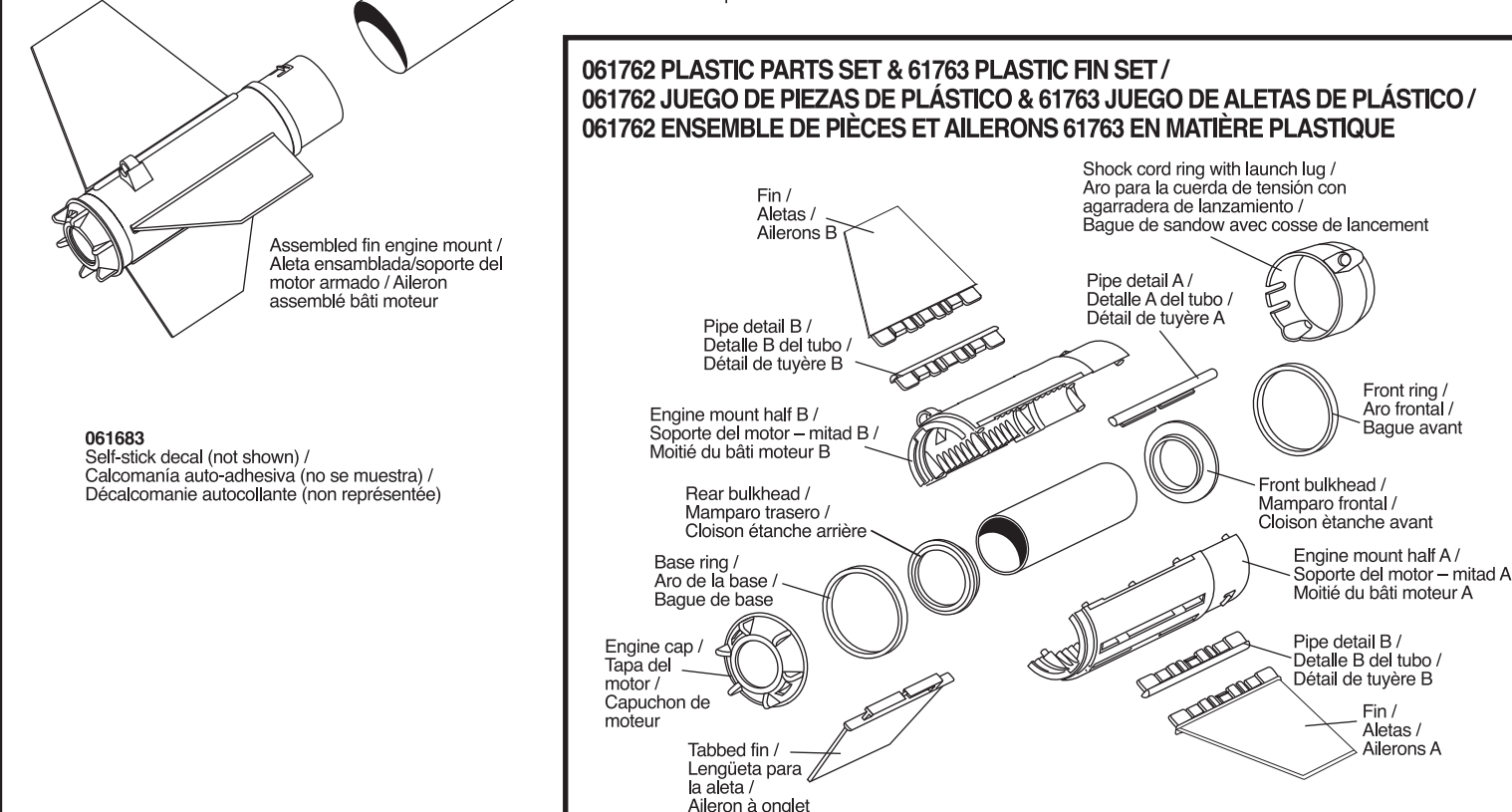
**035801**  
Parachute / Paracaídas / Parachute

**038366**  
Shock cord / Cuerda de tensión / Sandow

**030336**  
Body tube / Tubo del cuerpo / Tube du corps

Shock cord ring with launch lug / Aro para la cuerda de tensión con agarradera de lanzamiento / Bague de sandow avec cosse de lancement

**061762 PLASTIC PARTS SET & 61763 PLASTIC FIN SET / 061762 JUEGO DE PIEZAS DE PLÁSTICO & 61763 JUEGO DE ALETAS DE PLÁSTICO / 061762 ENSEMBLE DE PIÈCES ET AILERONS 61763 EN MATIÈRE PLASTIQUE**



**061683**  
Self-stick decal (not shown) / Calcomanía auto-adhesiva (no se muestra) / Décalcomanie autocollante (non représentée)

Fin / Aletas / Ailerons B

Shock cord ring with launch lug / Aro para la cuerda de tensión con agarradera de lanzamiento / Bague de sandow avec cosse de lancement

Pipe detail B / Detalle B del tubo / Détail de tuyère B

Pipe detail A / Detalle A del tubo / Détail de tuyère A

Engine mount half B / Soporte del motor - mitad B / Moitié du bâti moteur B

Front ring / Aro frontal / Bague avant

Rear bulkhead / Mamparo trasero / Cloison étanche arrière

Front bulkhead / Mamparo frontal / Cloison étanche avant

Base ring / Aro de la base / Bague de base

Engine mount half A / Soporte del motor - mitad A / Moitié du bâti moteur A

Engine cap / Tapa del motor / Capuchon de moteur

Pipe detail B / Detalle B del tubo / Détail de tuyère B

Tabbed fin / Lengüeta para la aleta / Aileron à onglet

Fin / Aletas / Ailerons A

**PRECAUTIONS / PRECAUCIONES / PRÉCAUTIONS**



**NAR SAFETY CODE / CÓDIGO DE SEGURIDAD NAR / CODE DE SÉCURITÉ N.A.R.**

**NO DRY GRASS OR WEEDS / NO PASTO SECO O MALEZA / PAS D'HERBE OU DE MAUVAISES HERBES SÈCHES**

**PRE-LAUNCH CHECK** For safety, never launch a damaged rocket. Check the rocket's body, nose cone and fins. Also, check the engine mount, recovery system and launch lug(s). Repair any damage before launching the rocket.

**FLYING YOUR ROCKET** Choose a large field (500 ft [152 m] square) free of dry weeds and brown grass. The larger the launch area, the better your chance of recovering your rocket. Football fields and playgrounds are great. Launch only with little or no wind and good visibility. Always follow the National Association of Rocketry (NAR) SAFETY CODE.

**MISFIRES TAKE THE KEY OUT OF THE CONTROLLER. WAIT ONE MINUTE BEFORE GOING NEAR THE ROCKET!** Disconnect the starter clips and remove the engine. Take the plug and starter out of the engine. If the starter has burned, it worked but did not ignite the engine because it was not touching the propellant inside the engine. Put a new starter all the way inside the engine without bending it. Push the plug in place. Repeat the steps under Countdown and Launch.

**REVISIÓN ANTES DEL LANZAMIENTO** Por tu seguridad, nunca lances un cohete dañado. Revisa el cuerpo del cohete, el cono de la nariz y las aletas. También, revisa el soporte del motor, el sistema de recuperación y la(s) agarradera(s) de lanzamiento. Si hay algún daño, repáralo antes de lanzar el cohete.

**PARA VOLAR EL COHETE** Encuentra un campo grande (500 pies [152m] cuadrados) sin maleza o pasto café. Entre más grande sea el área de lanzamiento, más grandes serán las probabilidades de que recuperes tu cohete. Los campos de fútbol y los parques son muy buenos. Lánzalo únicamente cuando haya muy poco viento o no haya viento y cuando haya buena visibilidad. Siempre sigue las instrucciones del Código de Seguridad de la Asociación Nacional de Cohetes (NAR por sus siglas en inglés)

**FALLAS SACA LA LLAVE DEL CONTROLADOR. ¡ESPERA UN MINUTO ANTES DE ACERCARTE AL COHETE!** Desconecta las pinzas del arranque y quita el motor. Saca el tapón de seguridad y el arranque del motor. Si el arranque se quemó, funcionó pero no encendió el motor ya que no estaba tocando el propulsor de adentro del motor. Pon otro arranque hasta adentro del motor sin doblarlo. Empujar el tapón de seguridad hasta ponerlo en su lugar. Repite los pasos indicados en Conteo Regresivo y Lanzamiento.

**CONTRÔLE AVANT LANCEMENT** Pour des raisons de sécurité, ne jamais lancer une fusée endommagée. Vérifier le corps, le nez conique et les ailerons de la fusée. Vérifier aussi le bâti moteur, le système de récupération et la ou les cosse de lancement. Réparer tout dommage avant de lancer la fusée.

**VOL DE LA FUSÉE** Choisir un grand champ (152 m2) sans mauvaises herbes sèches ni herbe marron. Plus l'aire de lancement est grande, meilleures sont les chances de récupération de la fusée. Les terrains de football et terrains de jeux sont parfaits. Lancer seulement quand il y a peu ou pas de vent et une bonne visibilité. Toujours observer le CODE DE SÉCURITÉ de l'Association nationale de fuséologie (N.A.R., É.-U.).

**RATÉS D'ALLUMAGE ENLEVER LA CLÉ DU CONTRÔLEUR. ATTENDRE UNE MINUTE AVANT DE S'APPROCHER DE LA FUSÉE!** Déconnecter les pinces du démarreur et retirer le moteur. Retirer la fiche et le démarreur du moteur. Si le démarreur a brûlé, il a fonctionné mais n'a pas allumé le moteur parce qu'il ne touchait pas le propergol à l'intérieur du moteur. Placer un démarreur neuf dans le moteur sans le courber. Pousser la fiche en place. Répéter les étapes de compte à rebours et lancement.

**ASSEMBLE ENGINE MOUNT / ENSAMBLAJE DEL SOPORTE DEL MOTOR / ASSEMBLER LE BÂTI MOTEUR**

**1.** THE SHOULDER FITS INSIDE TUBE / EL BORDO QUEDA ADETRÁS DEL TUBO / L'ÉPAULEMENT S'EMBOÎTE DANS L'INTÉRIEUR DU TUBE. FRONT BULKHEAD / MAMPARO FRONTAL / CLOISON ÉTANCHE AVANT. SHOULDER FITS OUTSIDE TUBE / EL BORDO QUEDA AFUERA DEL TUBO / L'ÉPAULEMENT S'EMBOÎTE SUR L'EXTÉRIEUR DU TUBE. REAR BULKHEAD / MAMPARO TRASERO / CLOISON ÉTANCHE ARRIÈRE. COMPLETED ASSEMBLY / ENSAMBLAJE TERMINADO / ASSEMBLAGE TERMINÉ.

**2.** Insert into engine mount half A (with pins) as shown. Align ridges of each bulkhead with corresponding grooves in engine mount half. Alignment tab aligns with notch. / Meter adentro del soporte del motor la mitad A (con broches) como se muestra. Alinear los caballetes de cada mamparo con la correspondiente ranura en la mitad del soporte del motor. La lengüeta de alineación se alinea con el corte. / Insérer dans la moitié A (avec les broches) du bâti moteur comme montré. Aligner les arêtes de chaque cloison étanche avec les gorges correspondantes de la moitié du bâti moteur. La languette d'alignement s'aligne avec l'encoche.

ALIGNMENT TAB / ALINEACIÓN DE LA LENGÜETA / ONGLET D'ALIGNEMENT. PINS / BROCHES / BROCHES.

**3.** Orient tabbed fin so tab aligns with slot in engine mount and place over center pin. / Orientar la lengüeta de la aleta para que la lengüeta se alinee con la ranura en el soporte del motor y colocarlo sobre el broche del centro. / Orienter l'aïeron à onglet de sorte que l'onglet s'aligne avec la rainure du bâti moteur et le placer sur la broche centrale.

TAB / LENGÜETA / ONGLET. PIN / BROCHE / BROCHE. TABBED FIN / LENGÜETA DE LA ALETA / AILERON À ONGLET.

**4.** Orient and place pipe detail A over center pin on opposite side. / Orientar y poner el detalle A del tubo sobre el centro del broche en el lado opuesto. / Orienter et placer le détail A de la tuyère sur la broche centrale du côté opposé.

PIPE DETAIL A / DETALLE A DEL TUBO / DÉTAIL DE TUYÈRE A. TABBED FIN / LENGÜETA DE LA ALETA / AILERON À ONGLET.

**5.** Carefully align pins of engine mount half A with holes in engine mount half B and press into place. / Con cuidado alinear los broches de la mitad A del soporte del motor con los hoyos de la parte B del soporte del motor y apretar. / Aligner soigneusement les broches de la moitié A du bâti moteur avec les trous de la moitié B du bâti moteur et appuyer pour mettre en place.

**6.** Slide base ring and front ring into place. Make sure alignment tab in base ring aligns with notch. Slide front ring all the way down. / Deslizar el aro de la base y el soporte frontal en su lugar. Asegurarse que la lengüeta se alinee con el corte del aro de la base. Deslizar el aro frontal hasta abajo. / Mettre en place la bague de base et la bague avant. Prendre soin que l'onglet d'alignement s'aligne avec l'encoche. Engager la bague avant à fond.

FRONT RING / ARO FRONTAL / BAGUE AVANT. BASE RING / ARO DE LA BASE / BAGUE DE BASE. NOTCH / MUESCA / ENCOCHE. ALIGNMENT TAB / ALINEACIÓN DE LA LENGÜETA / ONGLET D'ALIGNEMENT.

**7.** Snap remaining fins and pipe details into place. Orient fin A so A marked on fin aligns with A marked on engine mount. Orient fin B with B markings aligned. Fins should be spaced 120° apart. / Poner en su lugar las aletas restantes y los detalles de los tubos. Orientar A para que la A que está marcada en la aleta se alinee con la A marcada en el soporte del motor. Orientar la aleta B con la marca B para que se alinee. Las aletas deben quedar separadas a 120° de distancia. / Mettre en place les autres ailerons et détails de la tuyère. Orienter l'aïeron A de sorte que le repère A marqué sur l'aïeron s'aligne avec le repère A du bâti moteur. Orienter l'aïeron B avec les repères B alignés. Les ailerons doivent être espacés de 120° l'un de l'autre.

**INSTALL SHOCK CORD AND LUG / INSTALACIÓN DE LA CUERDA DE TENSIÓN Y LA AGARRADERA / INSTALLER LE SANDOW ET LA COSSE**

**1.** Tie knot in one end of shock cord. Trim opposite end to form an angle. Insert trimmed end of shock cord into smaller slot in forward end of body tube from outside of the tube. / Hacer un nudo en un extremo de la cuerda de tensión. Recortar el lado opuesto para formar un ángulo. Meter el lado recortado de la cuerda de tensión en la ranura más pequeña en el extremo delantero del cuerpo del tubo desde afuera del tubo. / Faire un nœud à une extrémité du sandow. Tailler l'autre extrémité pour former un angle. Insérer l'extrémité taillée du sandow dans la petite fente à l'extrémité avant du tube du corps, par l'extérieur du tube.

KNOT / NUDO / NŒUD. TRIM / BORDO / TAILLE. SMALL SLOT / PEQUEÑA RANURA / PETITE FENTE.

**2.** Pull cord out front end of tube until knot is snug against outside of tube. Place shock cord and nose cone into forward end of tube. / Jalar la cuerda del extremo frontal del tubo hasta que el nudo esté apretadito contra la parte de afuera del tubo. Colocar la cuerda de tensión y el cono de la nariz en el extremo frontal del tubo. / Tirer sur le sandow hors de l'extrémité avant du tube jusqu'à ce que le nœud soit en bonne place contre l'extérieur du tube. Placer le sandow et le nez conique dans l'extrémité avant du tube.

SHOCK CORD RING / ARO DE LA CUERDA DE TENSIÓN / BAGUE DU SANDOW. HOOD / CUBIERTA / CAPUCHON.

**3.** Orient shock cord ring with hood toward rear, slide it over nose cone and down body tube so hood is over knot in shock cord. Twist ring to snap into larger slot. / Orientar el aro de la cuerda de tensión con la cubierta de la parte trasera, deslizarla sobre el cono de la nariz y hacia abajo del tubo para que la cubierta quede sobre el nudo de la cuerda de tensión. Dar vuelta al aro para que entre en la ranura más grande. / Orienter la bague du sandow avec le capuchon vers l'arrière, l'engager sur le nez conique et d'autre part sur le tube du corps de sorte que le capuchon recouvre le nœud du sandow. Faire pivoter la bague pour la faire s'emboîter dans la plus grande fente.

**4.** Orient shock cord lug as shown and slide it down end of tube until it snaps into place. / Orientar la agarradera de la cuerda de tensión como se muestra y deslizarla hacia abajo al extremo del tubo hasta que abraque en su lugar. / Orienter la cosse de la bague du sandow comme montré et emboîter la bague sur l'extrémité du tube jusqu'à sa mise en place.

**ASSEMBLE ROCKET BODY / ENSAMBLAR EL CUERPO DEL COHETE / ASSEMBLER LE CORPS DE LA FUSÉE**

**1.** Align launch lug with launch lug on shock cord ring, put body tube over shoulder of engine mount assembly and twist body tube to snap slots into tabs on engine mount assembly. / Alinear la agarradera de lanzamiento con la agarradera de lanzamiento del aro de la cuerda de tensión, colocar el tubo del cuerpo sobre el borde del ensamblaje del soporte del motor y enroscar el tubo para meter las lengüetas dentro de las ranuras sobre el ensamblaje del soporte del motor. / Aligner la cosse de lancement avec la cosse sur la bague du sandow, placer le tube du corps sur l'épaulement de l'assemblage du bâti moteur et faire pivoter le tube pour emboîter les fentes dans les onglets de l'assemblage du bâti moteur.

ALIGN / ALINEAR / ALIGNER. SLOTS / RANURAS / FENTES. TABS / LENGÜETAS / ONGLETS.

**PREPARE FLIGHT RECOVERY / PREPARACIÓN DE LA RECUPERACIÓN DE VUELO / PRÉPARATION DE LA RÉCUPÉRATION DU VOL**

**1.** **2.** **3.** **4.** DOUBLE KNOT / DOBLE NUDO / DOUBLE NŒUD. SHOCK CORD / CUERDA DE TENSIÓN / SANDOW.

**APPLY DECAL / PONER LA CALCOMANÍA / POSER LA DÉCALCOMANIE**

Align decal with edge of fins, COVER SEAM of engine mount and body tube. / Alinear la calcomanía con el borde de las aletas, cubrir las juntas del soporte del motor y del tubo del cuerpo. / Aligner la décalcomanie avec le bord des ailerons. RECOUVRIR LA JOINTURE du bâti moteur et du tube du corps.

IF NOSE CONE FITS... / SI EL CONO DE LA NARIZ ESTÁ... / SI LA JONCTION DU NEZ CONIQUE EST...  
 TOO LOOSE / DEMASIADO SUELTO / TROP LÂCHE. TOO TIGHT / DEMASIADO APRETADO / TROP SERRÉE.  
 ADD MASKING TAPE / AÑADIR CINTA ADHESIVA PROTECTORA / AJOUTER DU RUBAN-CACHE. SAND FOR FIT / LIJARLO HASTA QUE QUEDE BIEN / PONER POUR AVOIR UN BON RACCORD.

**PREPARE FLIGHT RECOVERY / PREPARACIÓN DE LA RECUPERACIÓN DE VUELO / PRÉPARATION DE LA RÉCUPÉRATION DU VOL**

**1.** **2.** **3.** **4.** **5.** Wrap lines loosely. / Envuelve los hilos sin apretarlos. / Enrouler les suspentes sans les serrer.

NOTE: / NOTA: / REMARQUE: Only Estes Recovery Wadding recommended. / Se recomienda únicamente la Guata de Recuperación de Estes / Le rembourrage de récupération Estes est le seul recommandé.

NOTE: / NOTA: / REMARQUE: Recovery wadding and parachute must slide easily into body tube. If too tight, redo. / La guata de recuperación y el paracaídas deben deslizarse con facilidad dentro del tubo. Si están muy apretados, vuélvelos a colocar. / Le rembourrage et le parachute de récupération doivent coulisser facilement dans le tube du corps. Si c'est trop serré, recommencer.

**PREPARE ENGINE / PREPARAR EL MOTOR / PRÉPARER LE MOTEUR**

**1.** **2.** **3.** **4.** **5.** **6.** **7.**

ENGINE / MOTOR / MOTEUR. Use 1 each. / Usar 1 de cada uno. / Utiliser 1 seul ensemble. TIP MUST TOUCH PROPELLANT! / ¡LA PUNTA DEBE TOCAR EL PROPULSOR! / LA POINTE DOIT TOUCHER LE PROPERGOL!

**⚠ WARNING: FLAMMABLE** To avoid serious injury, read instructions & NAR Safety Code included with engines. **PREPARE YOUR ENGINE ONLY WHEN YOU ARE OUTSIDE AT THE LAUNCH SITE PREPARING TO LAUNCH.** If you do not use your prepared engine, remove the starter before storing your engine.

**⚠ ADVERTENCIA: INFLAMABLE** Para evitar lesiones graves, lee las instrucciones & los Códigos de Seguridad de la Asociación Nacional de Cohetes que se incluyen con los motores. **PREPARA TU MOTOR ÚNICAMENTE YA QUE TE ENCUENTRES AFUERA PREPARANDO EL LANZAMIENTO EN EL SITIO DE LANZAMIENTO.** Si no utilizas el motor ya preparado, quítale el arranque antes de guardar el motor.

**⚠ AVERTISSEMENT: INFLAMMABLE** Pour éviter des blessures graves, lire les instructions et le code de sécurité N.A.R. (Association nationale de fuséologie, E.-U.) inclus avec les moteurs. **PRÉPAREZ VOTRE MOTEUR UNIQUEMENT LORSQUE VOUS ÊTES À L'EXTÉRIEUR, AU SITE DE LANCÉMENT, PRÉPARANT LE LANCÉMENT.** En cas de non utilisation d'un moteur préparé, enlever le démarreur avant de ranger le moteur.