

KEY ALWAYS OUT UNTIL FINAL COUNTDOWN!
¡NUNCA PONGAS LA LLAVE ANTES DEL CONTEO REGRESIVO FINAL!
CLÉ JAMAIS INTRODUITE AVANT LA FIN DU COMPTE À REBOURS !

1... MASKING TAPE / CINTA ADHESIVA / PROTECTORA / RUBAN-CACHE

2...

3... 15 ft / 4.5 m / 4.5 m

4...

5... 4... 3... 2... 1...

Insert key, push down hard. Bulb will light. / Poner la llave, empujarla hacia abajo con fuerza. El foco se encenderá. / Insérer la clé, enfoncer vigoureusement. L'ampoule va s'allumer.

WHILE HOLDING KEY DOWN FIRMLY, PRESS LAUNCH BUTTON UNTIL LIFTOFF! / ¡MIENTRAS SOSTIENES LA LLAVE CON FIRMEZA HACIA ABAJO, OPRIME EL BOTÓN DE LANZAMIENTO HASTA QUE DESPEGUE! / TOUT EN MAINTENANT FERMEMENT LA CLÉ ENFONCÉE, APPUYER SUR LE BOUTON DE LANCEMENT JUSQU'AU DÉCOLLAGE!

22 PAP

- ESTES LAUNCH SUPPLIES NEEDED (Sold Separately)**
- Porta Pad® II Launch Pad
 - Electron Beam™ Launch Controller
 - Recovery Wadding (2274)
 - Igniters (with engines)
 - Igniter Plugs (with engines)
 - Estes Engines: 1/2A3-4T (First Flight), A3-4T, A10-3T
- MATERIALES DE ESTES NECESARIOS PARA EL LANZAMIENTO (Se venden por separado)**
- Plataforma de Lanzamiento Porta Pad® II
 - Controlador de Lanzamiento de Rayo de Electrones Electron Beam™
 - Guata de Recuperación (2274)
 - Encendedores (con motores)
 - Encendedores con tapón asegurador (con motores)
 - Motores de Estes: 1/2A3-4T (Primer Vuelo), A3-4T, A10-3T
- FOURNITURES DE LANCEMENT ESTES NECESSAIRES (Vendues séparément)**
- Base de lancement Porta Pad® II
 - Contrôleur de lancement Electron Beam®
 - Rembourrage de récupération()
 - Allumeurs (avec les moteurs)
 - Fiches d'allumeur (avec les moteurs)
 - Moteurs Estes: 1/2A3-4T (premier vol), A3-4T, A10-3T

PRECAUTIONS PRECAUCIONES PRÉCAUTIONS

NAR Safety Code / Código de Seguridad NAR / Code de sécurité N.A.R.

NO DRY GRASS OR WEEDS / NO PASTO SECO O MALEZA / PAS D'HERBE OU DE MAUVAISES HERBES SÈCHES

PRE-LAUNCH CHECK For safety, never launch a damaged rocket. Check the rocket's body, nose cone and fins. Also, check the engine mount, recovery system and launch lug(s). Repair any damage before launching the rocket.

FLYING YOUR ROCKET Choose a large field (500 ft. [152 m] square) free of dry weeds and brown grass. The larger the launch area, the better your chance of recovering your rocket. Football fields and playgrounds are great. Launch only with little or no wind and good visibility. Always follow the National Association of Rocketry (NAR) SAFETY CODE.

MISFIRES TAKE THE KEY OUT OF THE CONTROLLER. WAIT ONE MINUTE BEFORE GOING NEAR THE ROCKET! Disconnect the igniter clips and remove the engine. Take the plug and igniter out of the engine. If the igniter has burned, it worked but did not ignite the engine because it was not touching the propellant inside the engine. Put a new igniter all the way inside the engine without bending it. Push the plug in place. Repeat the steps under Countdown and Launch.

REVISIÓN ANTES DEL LANZAMIENTO Por tu seguridad, nunca lances un cohete dañado. Revisa el cuerpo del cohete, el cono de la nariz y las aletas. También, revisa el soporte del motor, el sistema de recuperación y la(s) agarradera(s) de lanzamiento. Si hay algún daño, repáralo antes de lanzar el cohete.

PARA VOLAR EL COHETE Encuentra un campo grande (500 pies [152m] cuadrados) sin maleza o pasto café. Entre más grande sea el área de lanzamiento, más grandes serán las probabilidades de que recuperes tu cohete. Los campos de futbol y los parques son muy buenos. Lánzalo únicamente cuando haya muy poco viento o no haya viento y cuando haya buena visibilidad. Siempre sigue las instrucciones del Código de Seguridad de la Asociación Nacional de Cohetes (NAR por sus siglas en inglés)

FALLAS SACA LA LLAVE DEL CONTROLADOR. ¡ESPERA UN MINUTO ANTES DE ACERCARTE AL COHETE! Desconecta las pinzas del encendedor y quita el motor. Saca el tapón de seguridad y el encendedor del motor. Si el encendedor se quemó, funcionó pero no encendió el motor ya que no estaba tocando el propulsor de adentro del motor. Pon otro encendedor hasta adentro del motor sin doblarlo. Empujar el tapón de seguridad hasta ponerlo en su lugar. Repite los pasos indicados en Conteo Regresivo y Lanzamiento.

CONTRÔLE AVANT LANCEMENT Pour des raisons de sécurité, ne jamais lancer une fusée endommagée. Vérifier le corps, le nez conique et les ailerons de la fusée. Vérifier aussi le bâti moteur, le système de récupération et la ou les cosses de lancement. Réparer tout dommage avant de lancer la fusée.

VOL DE LA FUSÉE Choisir un grand champ (152 m2) sans mauvaises herbes sèches ni herbe marron. Plus l'aire de lancement est grande, meilleures sont les chances de récupération de la fusée. Les terrains de football et terrains de jeux sont parfaits. Lancer seulement quand il y a peu ou pas de vent et une bonne visibilité. Toujours observer le CODE DE SÉCURITÉ de l'Association nationale de fuséologie (N.A.R., É.-U.).

RATÉS D'ALLUMAGE ENLEVER LA CLÉ DU CONTRÔLEUR. ATTENDRE UNE MINUTE AVANT DE S'APPROCHER DE LA FUSÉE! Déconnecter les pinces de l'allumeur et retirer le moteur. Retirer la fiche et l'allumeur du moteur. Si l'allumeur a brûlé, il a fonctionné mais n'a pas allumé le moteur parce qu'il ne touchait pas le propergol à l'intérieur du moteur. Placer un allumeur neuf dans le moteur sans le courber. Pousser la fiche en place. Répéter les étapes de compte à rebours et lancement.

ESTES **DINK**™ 2431

Estes-Cox Corp.
 1295 H Street, PO Box 227
 Penrose, CO 81240-0227
 Made in Guangdong, China
 Hecho en Guangdong, China
 Fabriqué à Guangdong, Chine

www.estesrockets.com

MODEL ROCKET INSTRUCTIONS / INSTRUCCIONES PARA EL MODELO DE COHETE / INSTRUCTIONS POUR LES FUSÉES MINIATURES

KEEP FOR FUTURE REFERENCE • GUÁRDALAS PARA FUTURA REFERENCIA • À CONSERVER POUR RÉFÉRENCE ULTÉRIEURE

IMPORTANT: Please record date found on decal and keep for future reference. _____
IMPORTANTE: Favor de escribir la fecha que aparece en la calcomanía y guardarla para futura referencia. _____
IMPORTANT: Prendre note de la date indiquée sur la décalcomanie et conserver pour toute référence ultérieure. _____

Assembly Tip: Read all instructions. Make sure you have all parts and supplies. Test fit all parts before applying glue. Sand as necessary for precision assembly. Product color and shape may vary. / Consejo para el ensamblaje: Leer todas las instrucciones. Asegurarse de tener todas las partes y los materiales. Probar el ajuste de las piezas antes de poner el pegamento. Lijar lo que sea necesario para obtener un ensamblaje preciso. El color y la forma pueden variar. / Conseil d'assemblage: Lire toutes les instructions. S'assurer de posséder toutes les pièces et accessoires. Vérifier si les pièces s'assemblent bien avant de mettre de la colle. Poncer autant que nécessaire pour assurer un assemblage précis. La couleur et la forme du produit peuvent varier.

Plastic Fin Unit A / Aleta de Plástico Unidad A / Unité A d'ailerons en matière plastique (1) (38002)

Nose Cone / Cono de la nariz / Nez conique (1) (72728)

Nose Cone Insert / Inserción del cono de la nariz / Pièce d'insertion du nez conique (1) (72603)

Shock Cord / Cuerda de tensión / Sandow (1) (38366)

Body Tube / Tubo del cuerpo / Tube du corps (1) (31374)

Plastic Fin Unit B / Aleta de Plástico Unidad B / Unité B d'ailerons en matière plastique (1) (38003)

Engine Cap / Tapa del motor / Capuchon de moteur (2) (38004)

Launch Lug / Agarradera de lanzamiento / Cosse de lancement (1) (38005)

Parachute / Paracaídas / Parachute (35819)

Decal (not shown) / Calcomanía (no ilustrada) / Décalcomanie (non représentée) (1) (66194)

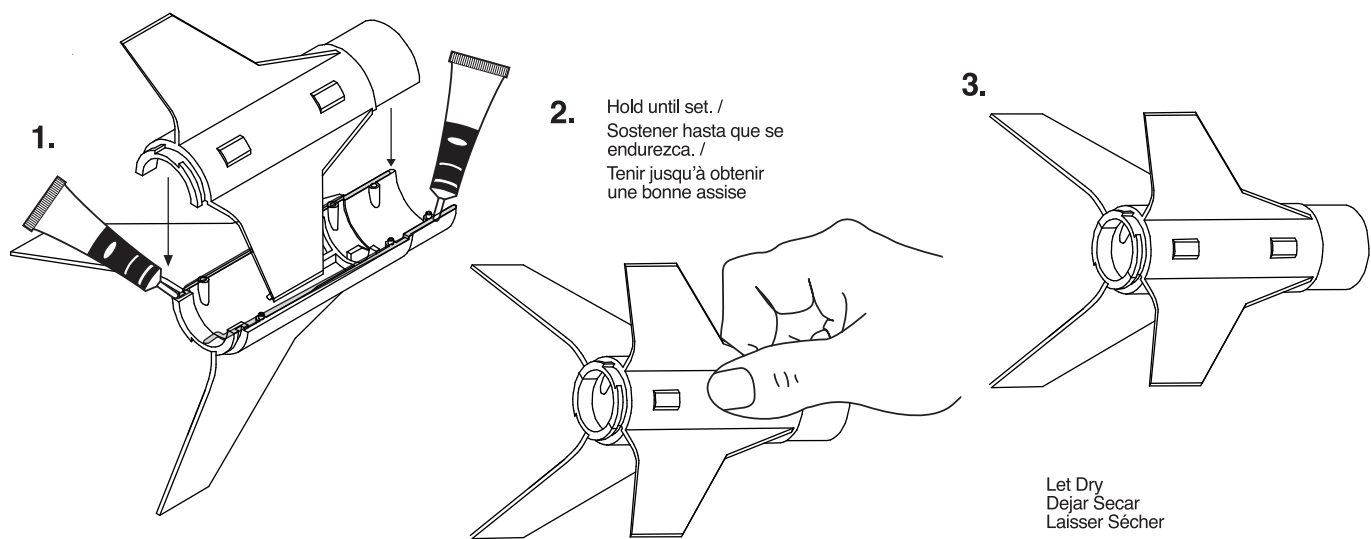
SUPPLIES / MATERIALES / FOURNITURES

SCISSORS / TIJERAS / CISEAUX

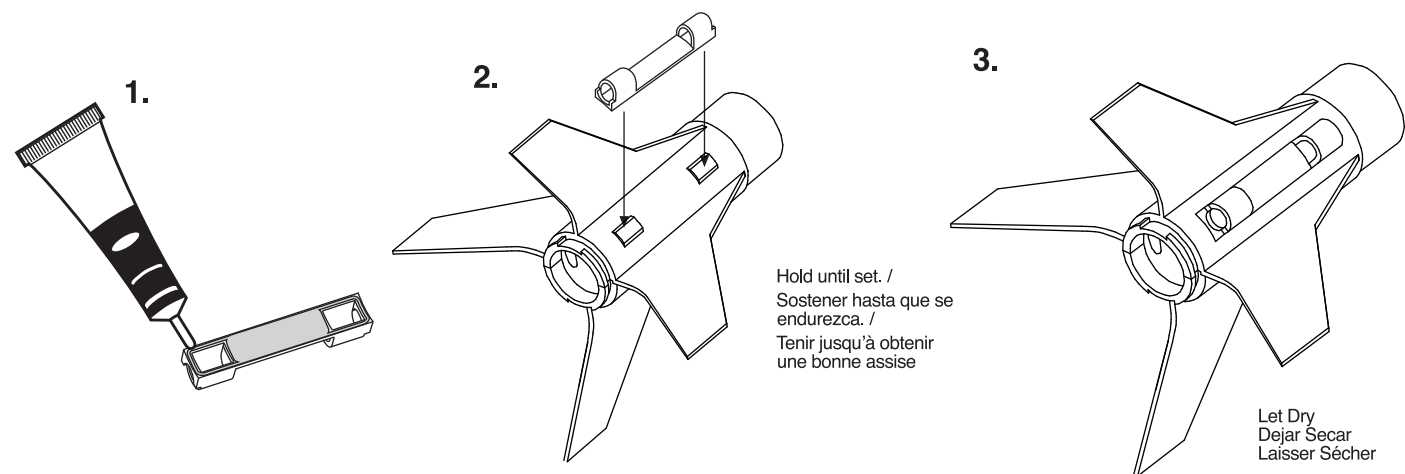
CARPENTER'S GLUE / PEGAMENTO DE CARPINTERO / COLLE À BOIS

PLASTIC CEMENT / CEMENTO PLÁSTICO / COLLE À MATIÈRE PLASTIQUE

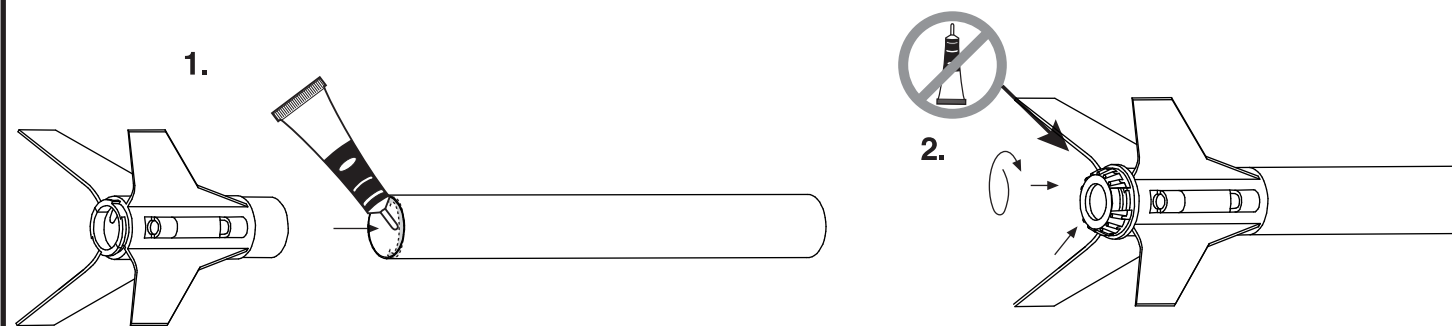
ASSEMBLE FIN MOUNT / ENSAMBLAR EL SOPORTE DE LA ALETA / ASSEMBLER LA PIÈCE DE FIXATION DES AILERONS



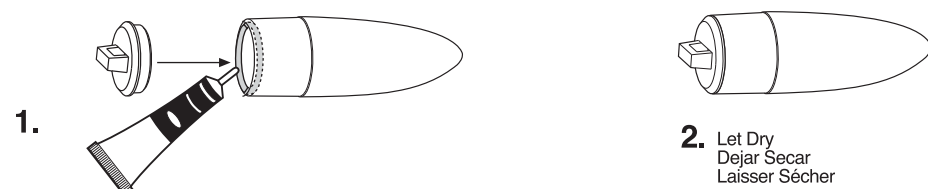
ATTACH LAUNCH LUG / PEGAR LA AGARRADERA DE LANZAMIENTO / ATTACHER LES COSSES DE LANCEMENT



ATTACH BODY TUBE / PEGAR EL TUBO DEL CUERPO / ATTACHER LE TUBE DU CORPS



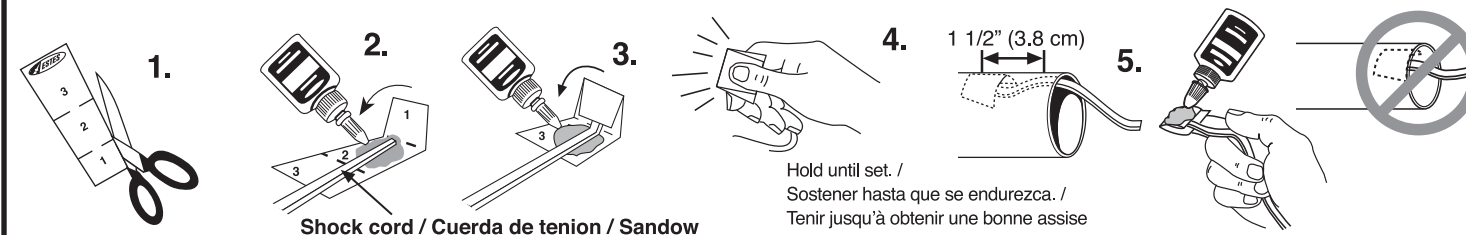
ASSEMBLE NOSE CONE / ENSAMBLAR EL CONO DE LA NARIZ / ASSEMBLER LE NEZ CONIQUE



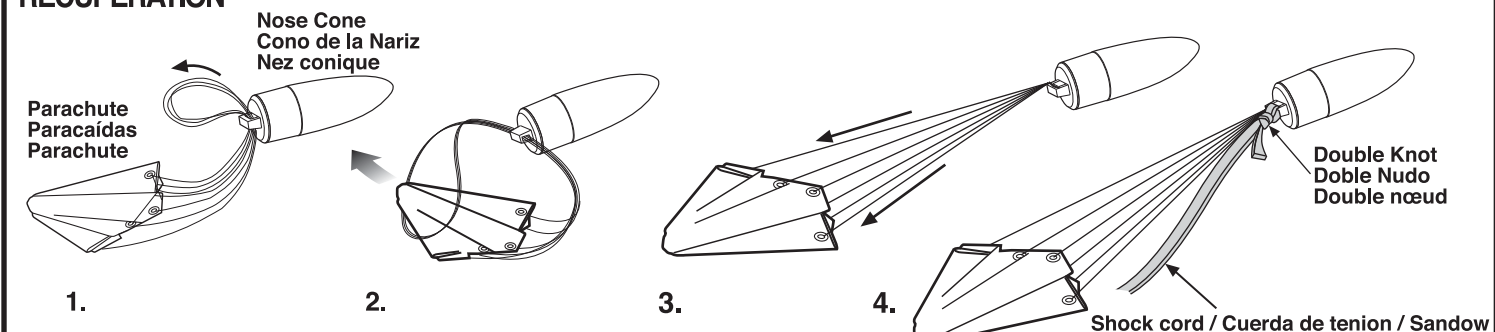
IF NOSE CONE FITS... / SI EL CONO DE LA NARIZ ESTÁ... / SI LA JONCTION DU NEZ CONIQUE EST...

<p>TOO LOOSE / DEMASIADO SUELTO / TROP LÂCHE</p> <p>ADD MASKING TAPE. / AÑADIR CINTA ADHESIVA PROTECTORA / AJOUTER DU RUBAN-CACHE</p>	<p>TOO TIGHT / DEMASIADO APRETADO / TROP SERRÉE</p> <p>SAND FOR FIT. / LIJARLO HASTA QUE QUEDE BIEN. / PONCER POUR AVOIR UN BON RACCORD.</p>
--	---

INSTALL SHOCK CORD / INSTALAR LA CUERDA DE TENSIÓN / INSTALLER LE SANDOW



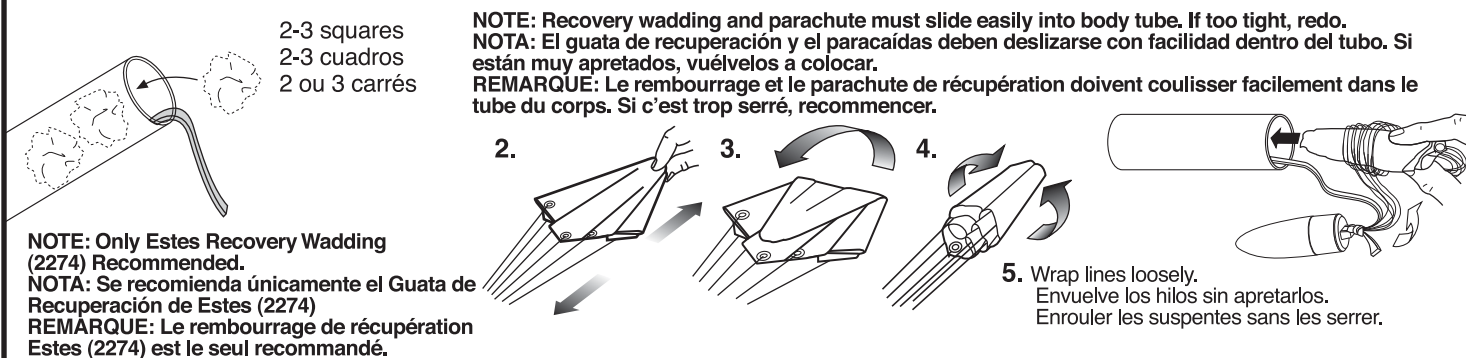
PREPARE RECOVERY SYSTEM / PREPARAR EL SISTEMA DE RECUPERACIÓN / PRÉPARER LE SYSTÈME DE RÉCUPÉRATION



APPLY DECAL / PONER LA CALCOMANÍA / POSER LA DÉCALCOMANIE



PREPARE FLIGHT RECOVERY / PREPARAR LA RECUPERACIÓN DE VUELO / PRÉPARER LA RÉCUPÉRATION DU VOL



PREPARE ENGINE / PREPARAR EL MOTOR / PRÉPARER LE MOTEUR

