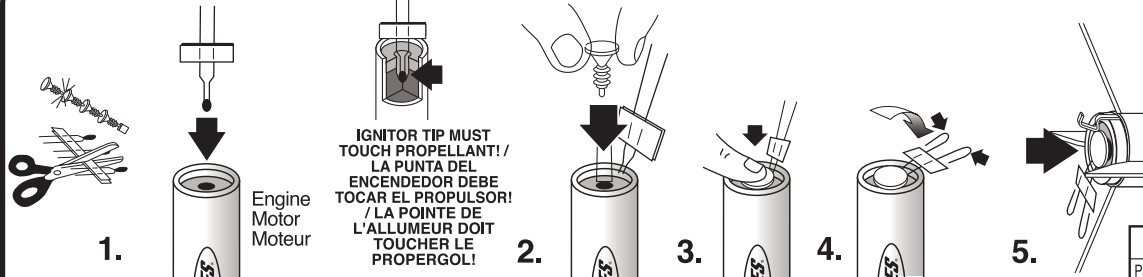


PREPARE ENGINE / PREPARAR EL MOTOR / PRÉPARER LE MOTEUR

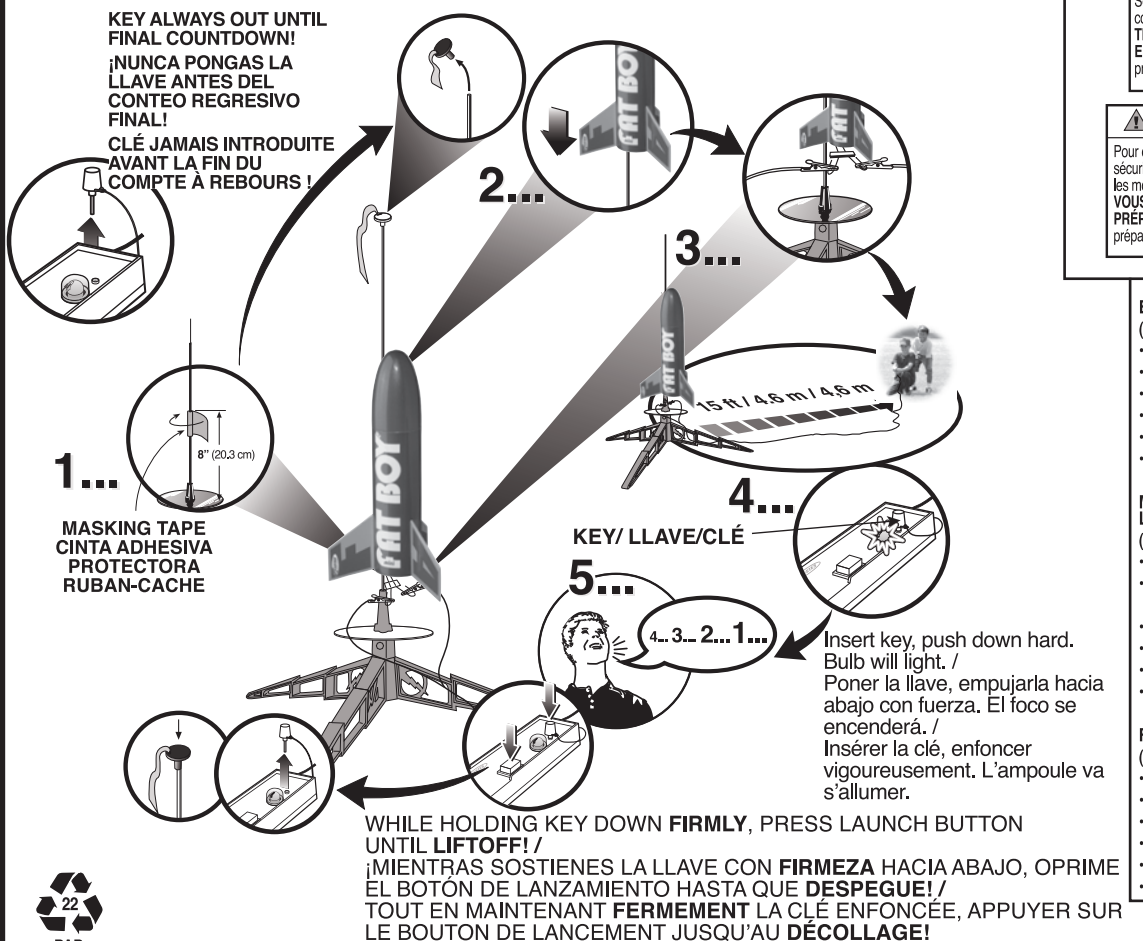


IGNITOR TIP MUST TOUCH PROPELLANT! / LA PUNTA DEL ENCENDEDOR DEBE TOCAR EL PROPULSOR! / LA POINTE DE L'ALLUMEUR DOIT TOUCHER LE PROPERGOL!

WARNING: FLAMMABLE
To avoid serious injury, read instructions & NAR Safety Code included with engines. **PREPARE YOUR ENGINE ONLY WHEN YOU ARE OUTSIDE AT THE LAUNCH SITE PREPARING TO LAUNCH!** If you do not use your prepared engine, remove the igniter before storing your engine.

ADVERTENCIA: FLAMABLE
Para evitar lesiones graves, lee las instrucciones & los Códigos de Seguridad de la Asociación Nacional de Cohetes que se incluyen con los motores. **¡PREPARA TU MOTOR ÚNICAMENTE YA QUE TE ENCUENTRES AFUERA PREPARANDO EL LANZAMIENTO EN EL SITIO DE LANZAMIENTO!** Si no utilizas el motor ya preparado, quítale el encendedor antes de guardar el motor.

AVERTISSEMENT: INFLAMMABLE
Pour éviter des blessures graves, lire les instructions et le code de sécurité N.A.R. (Association nationale de fuséologie, É.-U.) inclus avec les moteurs. **PRÉPAREZ VOTRE MOTEUR UNIQUEMENT LORSQUE VOUS ÊTES À L'EXTÉRIEUR, AU SITE DE LANCEMENT, PRÉPARANT LE LANCEMENT.** En cas de non utilisation d'un moteur préparé, enlever l'allumeur avant de ranger le moteur.



KEY ALWAYS OUT UNTIL FINAL COUNTDOWN! / ¡NUNCA PONGAS LA LLAVE ANTES DEL CONTEO REGRESIVO FINAL! / CLÉ JAMAIS INTRODUITE AVANT LA FIN DU COMPTE À REBOURS!

1... MASKING TAPE CINTA ADHESIVA PROTECTORA RUBAN-CACHE

2... 3... 4... 5... Insert key, push down hard. Bulb will light. / Poner la llave, empujarla hacia abajo con fuerza. El foco se encenderá. / Insérer la clé, enfoncer vigoureusement. L'ampoule va s'allumer.

WHILE HOLDING KEY DOWN FIRMLY, PRESS LAUNCH BUTTON UNTIL LIFTOFF! / ¡MIENTRAS SOSTIENES LA LLAVE CON FIRMEZA HACIA ABAJO, OPRIME EL BOTÓN DE LANZAMIENTO HASTA QUE DESPEGUE! / TOUT EN MAINTENANT FERMEMENT LA CLÉ ENFONCÉE, APPUYER SUR LE BOUTON DE LANCEMENT JUSQU'AU DÉCOLLAGE!

ESTES LAUNCH SUPPLIES NEEDED (Sold Separately)

- Porta Pad® II Launch Pad
- Electron Beam™ Launch Controller
- Recovery Wadding
- Igniters (with engines)
- Igniter Plugs (with engines)
- Estes Engines: A10-3T

MATERIALES DE ESTES NECESARIOS PARA EL LANZAMIENTO (Se venden por separado)

- Plataforma de Lanzamiento Porta Pad® II
- Controlador de Lanzamiento de Rayo de Electrones Electron Beam™
- Guata de Recuperación
- Encendedores (con motores)
- Tapones para los encendedores (con motores)
- Motores de Estes: A10-3T

FOURNITURES DE LANCEMENT ESTES NÉCESSAIRES (Vendues séparément)

- Base de lancement Porta Pad® II
- Contrôleur de lancement Electron Beam™
- Rembourrage de récupération
- Allumeurs (avec les moteurs)
- Fiches d'allumeur (avec les moteurs)
- Moteurs Estes: A10-3T

PRECAUTIONS PRECAUCIONES PRÉCAUTIONS



NAR Safety Code
Código de Seguridad NAR
Code de sécurité N.A.R.



NO DRY GRASS OR WEEDS / NO PASTO SECO O MALEZA / PAS D'HERBE OU DE MAUVAISES HERBES SÈCHES

PRE-LAUNCH CHECK For safety, never launch a damaged rocket. Check the rocket's body, nose cone and fins. Also, check the engine mount, recovery system and launch lug(s). Repair any damage before launching the rocket.
FLYING YOUR ROCKET Choose a large field (500 ft. [152 m] square) free of dry weeds and brown grass. The larger the launch area, the better your chance of recovering your rocket. Football fields and playgrounds are great. Launch only with little or no wind and good visibility. Always follow the National Association of Rocketry (NAR) SAFETY CODE.
MISFIRES TAKE THE KEY OUT OF THE CONTROLLER. WAIT ONE MINUTE BEFORE GOING NEAR THE ROCKET! Disconnect the igniter clips and remove the engine. Take the plug and igniter out of the engine. If the igniter has burned, it worked but did not ignite the engine because it was not touching the propellant inside the engine. Put a new igniter all the way inside the engine without bending it. Push the plug in place. Repeat the steps under Countdown and Launch.

REVISIÓN ANTES DEL LANZAMIENTO Por tu seguridad, nunca lances un cohete dañado. Revisa el cuerpo del cohete, el cono de la nariz y las aletas. También, revisa el soporte del motor, el sistema de recuperación y la(s) agarradera(s) de lanzamiento. Si hay algún daño, repáralo antes de lanzar el cohete.
PARA VOLAR EL COHETE Encuentra un campo grande (500 pies [152m] cuadrados) sin maleza o pasto café. Entre más grande sea el área de lanzamiento, más grandes serán las probabilidades de que recuperes tu cohete. Los campos de fútbol y los parques son muy buenos. Lánzalo únicamente cuando haya muy poco viento o no haya viento y cuando haya buena visibilidad. Siempre sigue las instrucciones del Código de Seguridad de la Asociación Nacional de Cohetes (NAR por sus siglas en inglés).
FALLAS SACA LA LLAVE DEL CONTROLADOR. ¡ESPERA UN MINUTO ANTES DE ACERCARTE AL COHETE! Desconecta las pinzas del encendedor y quita el motor. Saca el tapón de seguridad y el encendedor del motor. Si el encendedor se quemó, funcionó pero no encendió el motor ya que no estaba tocando el propulsor de adentro del motor. Pon otro encendedor hasta adentro del motor sin doblarlo. Empujar el tapón de seguridad hasta ponerlo en su lugar. Repite los pasos indicados en Conteo Regresivo y Lanzamiento.

CONTRÔLE AVANT LANCEMENT Pour des raisons de sécurité, ne jamais lancer une fusée endommagée. Vérifier le corps, le nez conique et les ailerons de la fusée. Vérifier aussi le bâti moteur, le système de récupération et la ou les cosse(s) de lancement. Réparer tout dommage avant de lancer la fusée.
VOL DE LA FUSÉE Choisir un grand champ (152 m2) sans mauvaises herbes sèches ni herbe marron. Plus l'aire de lancement est grande, meilleures sont les chances de récupération de la fusée. Les terrains de football et terrains de jeux sont parfaits. Lancer seulement quand il y a peu ou pas de vent et une bonne visibilité. Toujours observer le CODE DE SÉCURITÉ de l'Association nationale de fuséologie (N.A.R., É.-U.).
RATES D'ALLUMAGE ENLEVER LA CLÉ DU CONTRÔLEUR. ATTENDRE UNE MINUTE AVANT DE S'APPROCHER DE LA FUSÉE! Déconnecter les pinces de l'allumeur et retirer le moteur. Retirer la fiche et l'allumeur du moteur. Si l'allumeur a brûlé, il a fonctionné mais n'a pas allumé le moteur parce qu'il ne touchait pas le propergol à l'intérieur du moteur. Placer un allumeur neuf dans le moteur sans le courber. Pousser la fiche en place. Répéter les étapes de compte à rebours et lancement.



MINI FAT BOY™

2442

Estes-Cox Corp.
1295 H Street, Po Box 227
Penrose, Co 81240-0227
Made In Guangdong, China
Hecho En Guangdong, China
Fabriqué À Guangdong, Chine

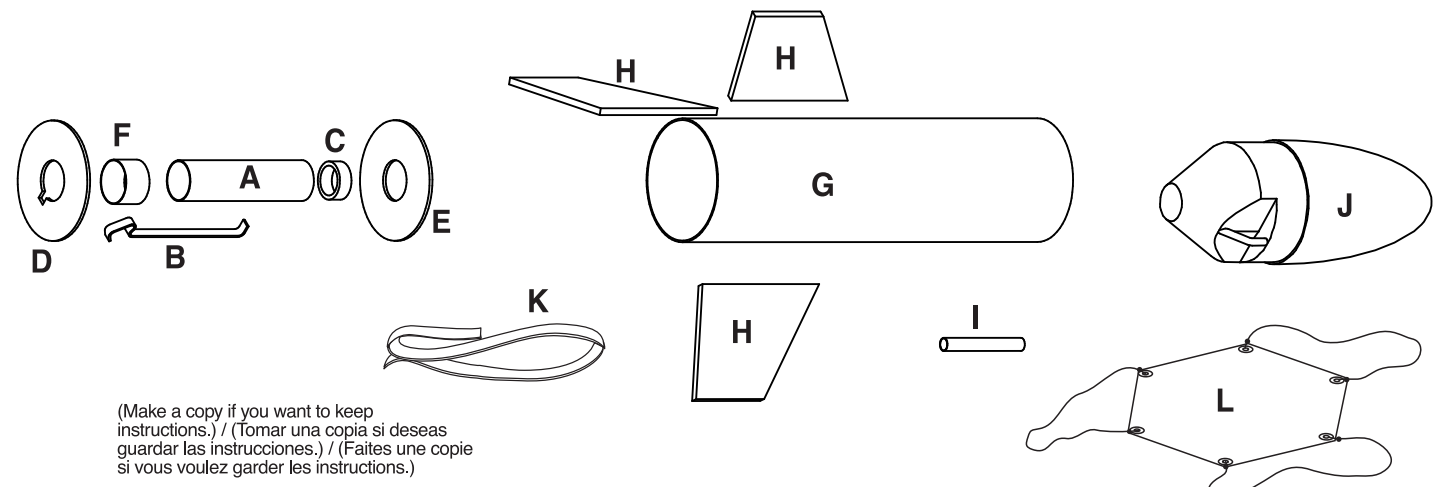


MODEL ROCKET INSTRUCTIONS / INSTRUCCIONES PARA EL MODELO DE COHETE / INSTRUCTIONS POUR LES FUSÉES MINIATURES

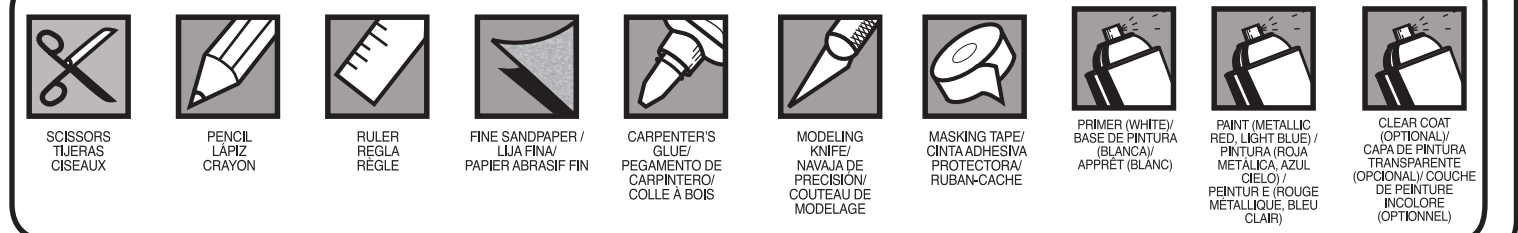
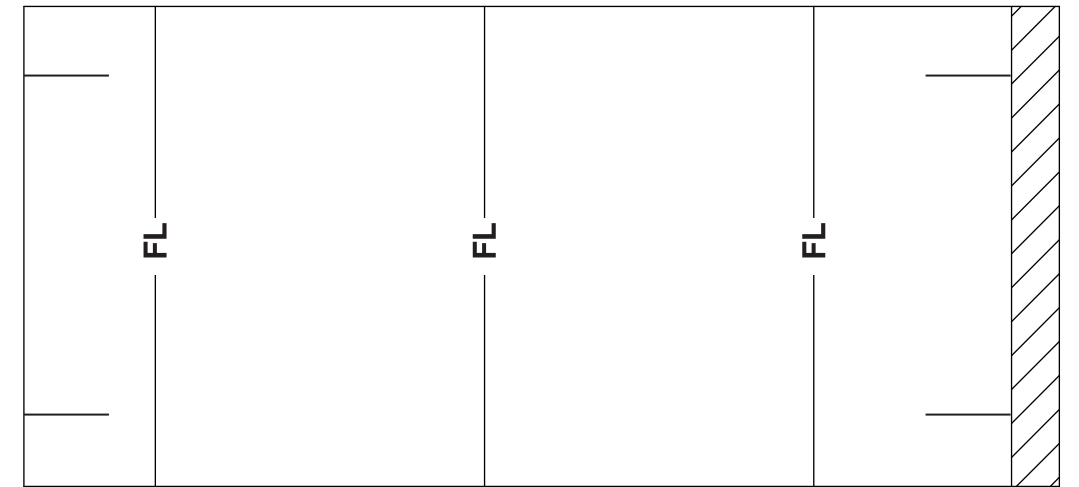
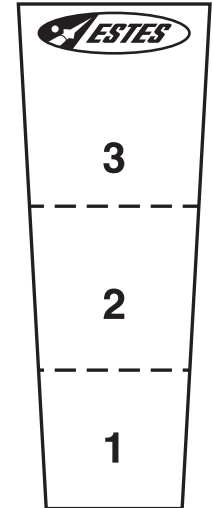
KEEP FOR FUTURE REFERENCE • GUÁRDALAS PARA FUTURA REFERENCIA • À CONSERVER POUR RÉFÉRENCE ULTÉRIEURE

IMPORTANT: Please record date found on decal and keep for future reference.
IMPORTANT: Favor de escribir la fecha que aparece en la calcomanía y guardarla para futura referencia.
IMPORTANT: Prendre note de la date indiquée sur la décalcomanie et conserver pour toute référence ultérieure.

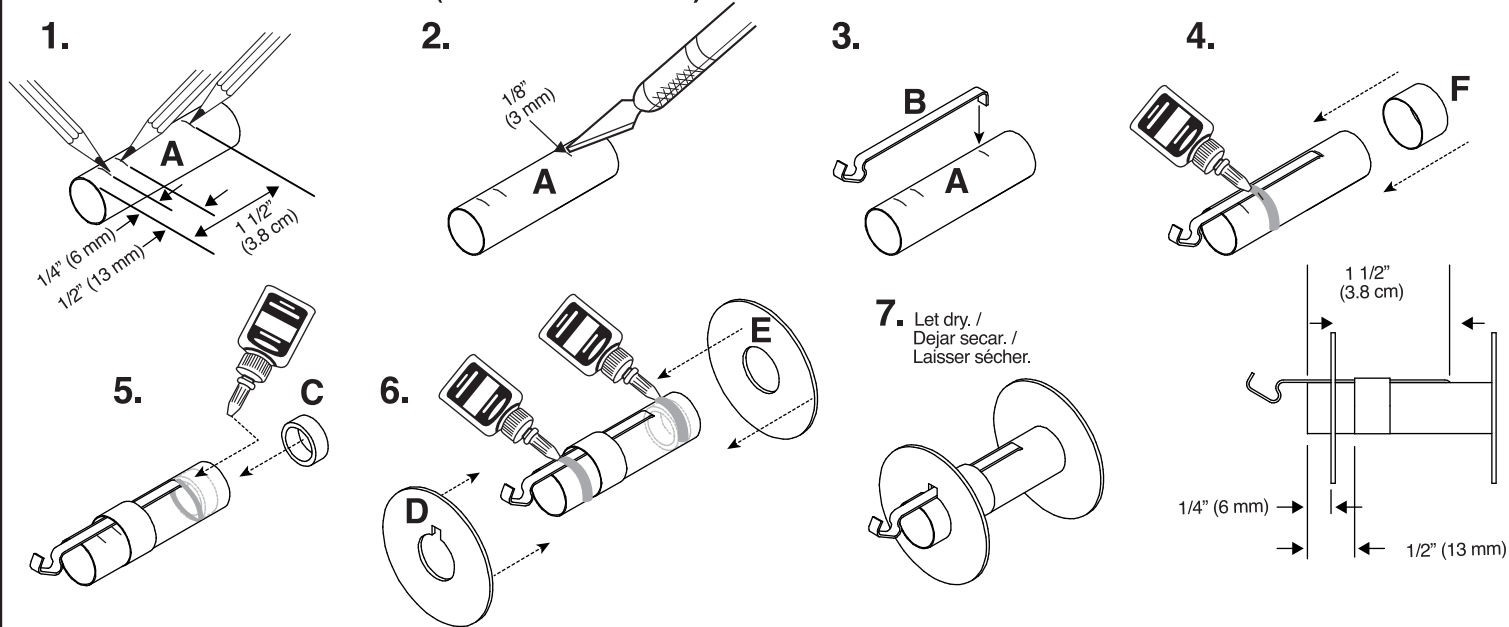
Assembly Tip: Read all instructions. Make sure you have all parts and supplies. Test fit all parts before applying glue. Sand as necessary for precision assembly. Product color and shape may vary. / Consejo para el ensamblaje: Leer todas las instrucciones. Asegurarse de tener todas las partes y los materiales. Probar el ajuste de las piezas antes de poner el pegamento. Lijar lo que sea necesario para obtener un ensamblaje preciso. El color y la forma pueden variar. / Conseil d'assemblage: Lire toutes les instructions. S'assurer de posséder toutes les pièces et accessoires. Vérifier si les pièces s'assemblent bien avant de mettre de la colle. Poncer autant que nécessaire pour assurer un assemblage précis. La couleur et la forme du produit peuvent varier.



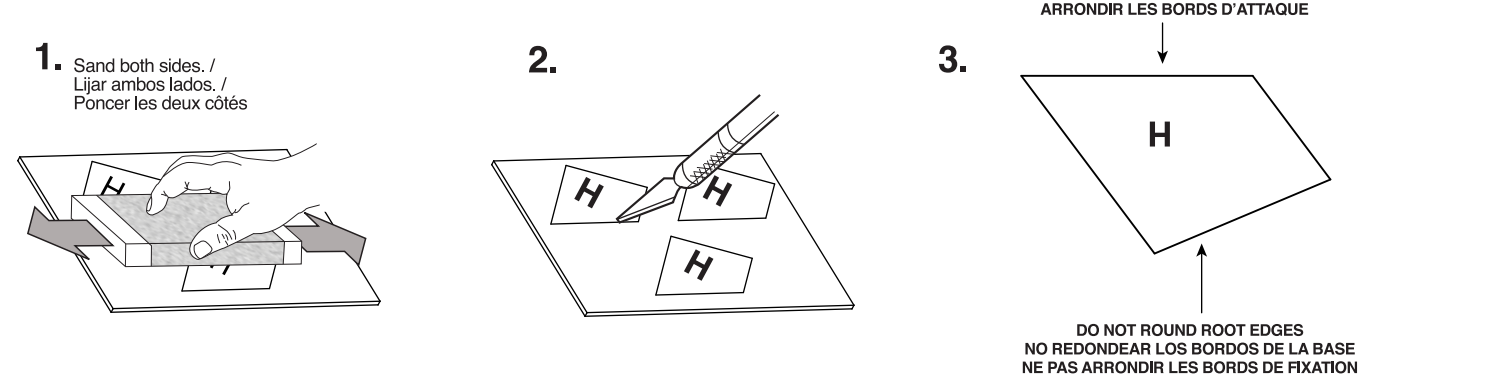
(Make a copy if you want to keep instructions.) / (Tomar una copia si deseas guardar las instrucciones.) / (Faites une copie si vous voulez garder les instructions.)



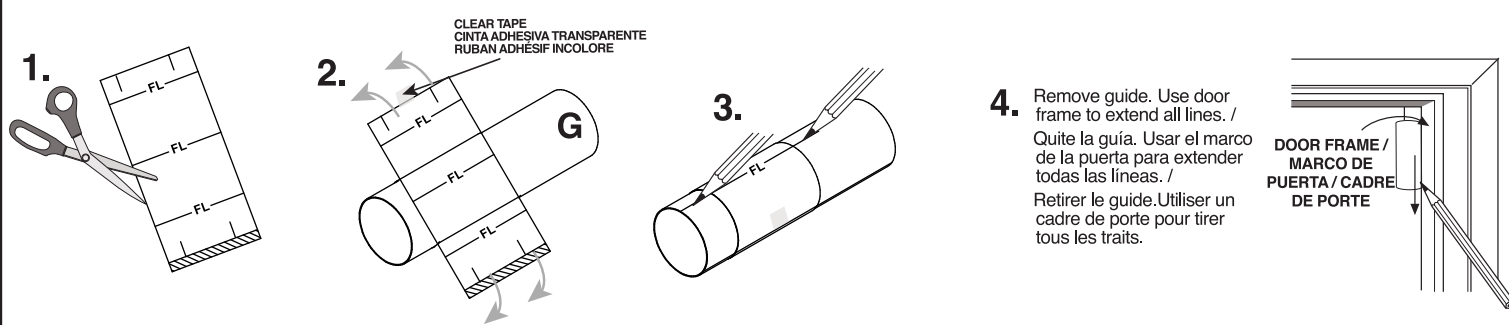
ASSEMBLE ENGINE MOUNT (UPPER STAGE) / ENSAMBLAJE DEL SOPORTE DEL MOTOR (ETAPA SUPERIOR) / ASSEMBLER LE BÂTI MOTEUR (ÉTAGE SUPÉRIEUR)



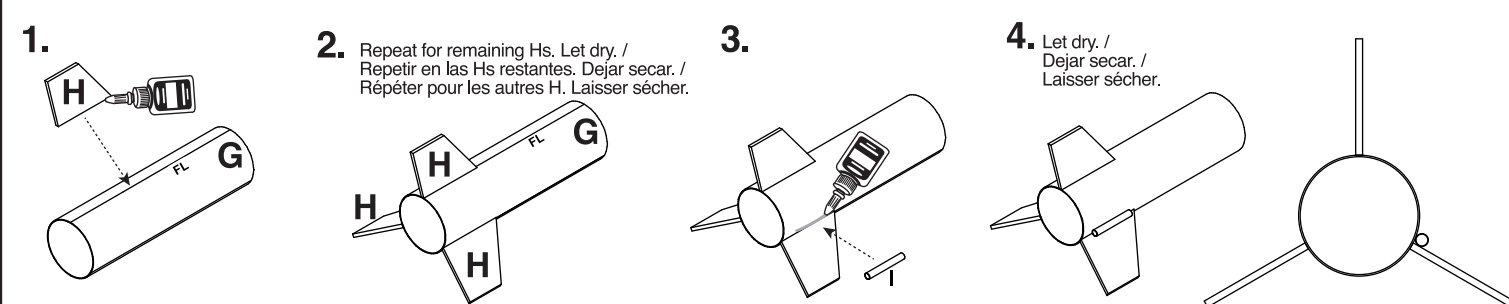
PREPARE FINS / PREPARAR LAS ALETAS / PRÉPARER LES AILERONS



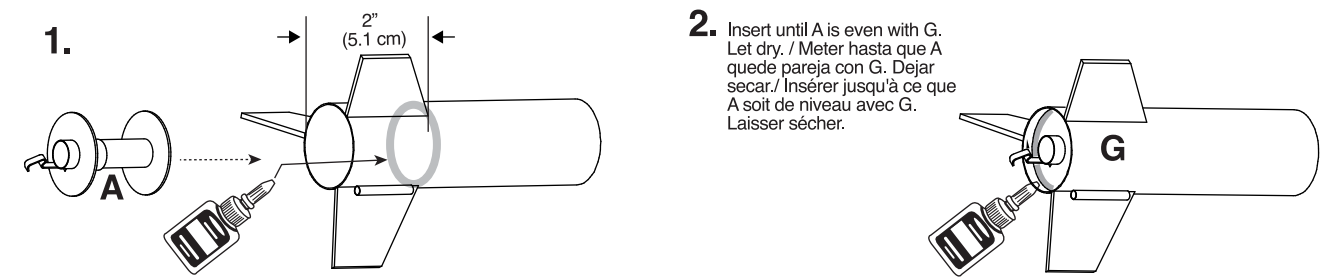
TUBE MARKING / CONSTRUCCIÓN DEL TUBO / MARQUAGE DU TUBE



ATTACH FINS AND LAUNCH LUG / PEGAR LAS ALETAS Y LA AGARRADERA DE LANZAMIENTO / FIXER LES AILERONS ET LA COSSE DE LANCER

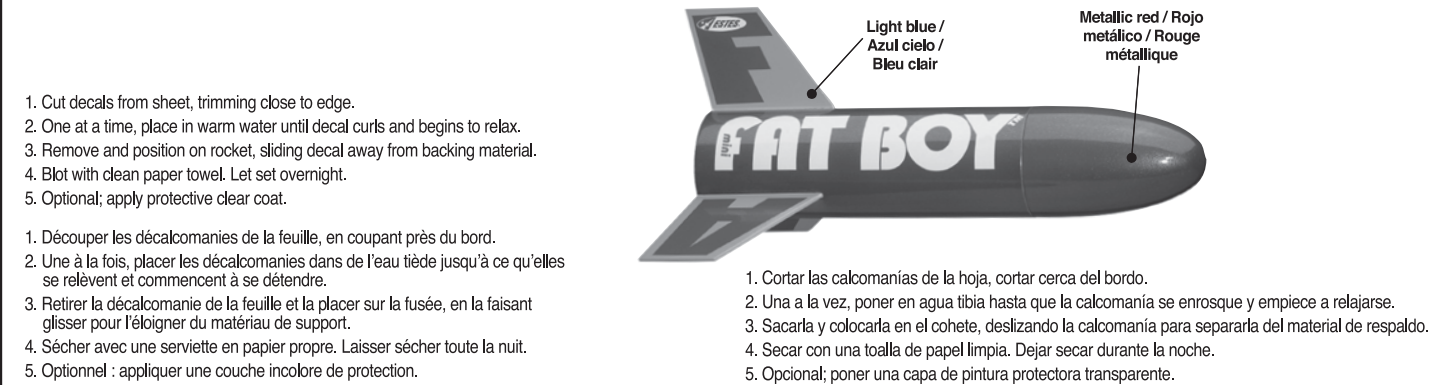


INSTALL ENGINE MOUNT / INSTALAR EL SOPORTE DEL MOTOR / INSTALLER LE BÂTI MOTEUR



ROCKET FINISHING / TERMINADO DEL COHETE / FINITION DE LA FUSÉE

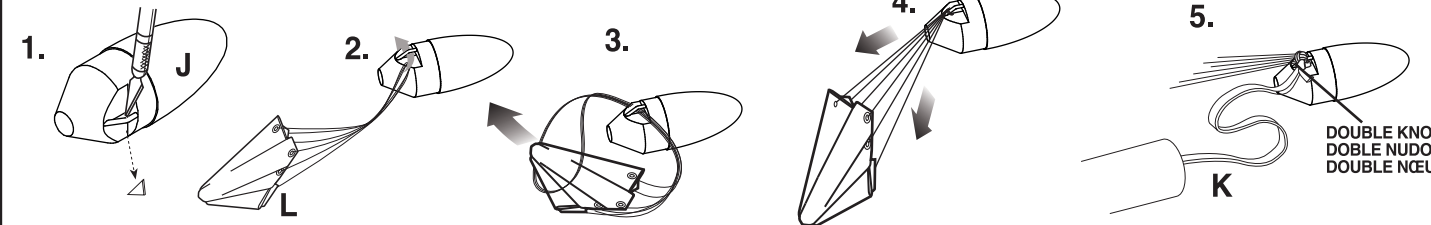
Spray rocket with white primer, let dry & sand. Repeat until rocket is smooth, then paint. Apply decals after paint is dry. OPTIONAL: Clear coat entire rocket when paint dries. / Rociar el cohete con base de pintura blanca, dejar secar & lijar. Repetir el proceso hasta que el cohete quede liso. Después pintar. OPCIONAL: Cuando la pintura se seque, cubrir todo el cohete con pintura transparente. / Vaporiser la fusée avec un apprêt blanc, laisser sécher et poncer. Répéter jusqu'à ce que la fusée soit lisse. Peindre ensuite. OPTIONNEL: Appliquer une couche de peinture incolore sur toute la fusée lorsque la peinture est sèche.



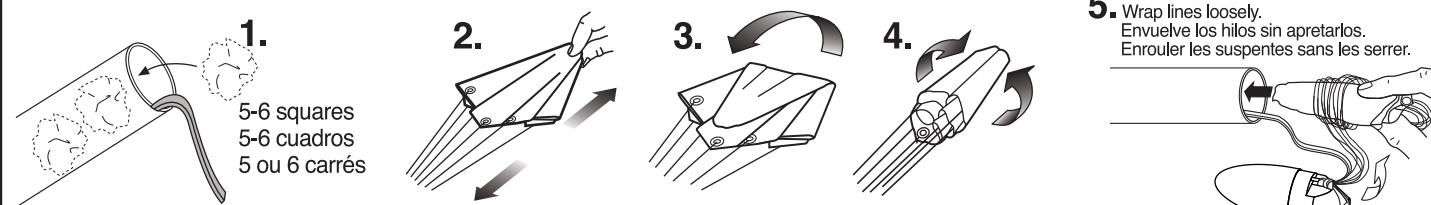
INSTALL SHOCK CORD / INSTALAR LA CUERDA DE TENSIÓN / INSTALLER LE SANDOW



PREPARE RECOVERY SYSTEM / PREPARAR EL SISTEMA DE RECUPERACIÓN / PRÉPARER LE SYSTÈME DE RÉCUPÉRATION



PREPARE FLIGHT RECOVERY / PREPARACIÓN DE LA RECUPERACIÓN DE VUELO / PRÉPARATION DE LA RÉCUPÉRATION DU VOL



NOTE: Only Estes Recovery Wadding (2274) Recommended. / NOTA: Se recomienda únicamente la Guata de Recuperación de Estes (2274) / REMARQUE: Le rembourrage de récupération Estes (2274) est le seul recommandé.

NOTE: Recovery wadding and parachute must slide easily into body tube. If too tight, redo. / NOTA: La guata de recuperación y el paracaídas deben deslizarse con facilidad dentro del tubo. Si están muy apretados, vuévelos a colocar. / REMARQUE: Le rembourrage et le parachute de récupération doivent coulisser facilement dans le tube du corps. Si c'est trop serré, recommencer.

MINI FAT BOY™**2442**

Part/ Piezas/ Pièce	Qty/ Ctd./ Qté	Description/ Descripción/ Description	Part Number/ Número de la Pieza/ N° de pièce
A	1	Engine mount tube / Tubo del soporte del motor / Tube du bâti moteur	030304
B	1	Engine hook / Gancho del motor / Crochet de moteur	035023
C	1	Yellow engine block / Bloque amarillo para el motor / Butée de moteur jaune	030222-4
D	1	Notched centering ring / Tapones para los encendedores con muesca centrada Centering ring / Rondana centrada	066729
E	1	Centering ring / Aro centrado / Anneau de centrage	066729
F	1	Mylar engine hook retainer ring / Rondana de retención Mylar del gancho del motor / Bague de retenue Mylar du crochet de moteur	030167
G	1	Body tube / Tubo del cuerpo / Tube du corps	031776
	1	Laser cut sheet includes: / La hoja cortada con láser incluye: / La feuille coupée au laser comprend:	066829
H	3	Fins / Aletas / Ailerons	
I	1	Launch lug / Agarradera de Lanzamiento / Cosse de lancement	038175
J	1	Plastic nose cone / Cono de plástico de la nariz / Nez conique en matière plastique	071020
K	1	Shock cord / Cuerda de tensión / Sandow	038367
L	1	Parachute / Paracaídas / Parachute	035801
		Waterslide decal (not shown) / Calcomanía para sumergir en agua (no ilustrada) / Décalcomanie par glissement à l'eau (non représentée)	066830