

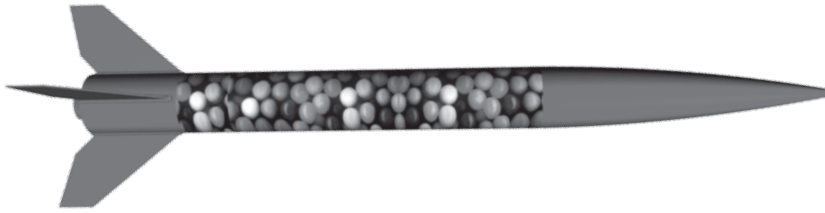


Estes-Cox Corp.
1295 H Street, PO Box 227
Penrose, CO 81240-0227
Made in Guangdong, China
Hecho en Guangdong, China
Fabriqué à Guangdong, Chine

FLYING COLORS™

2486

Almost Ready to Fly
Casi listo para volar
Presque prête à voler **ARF**



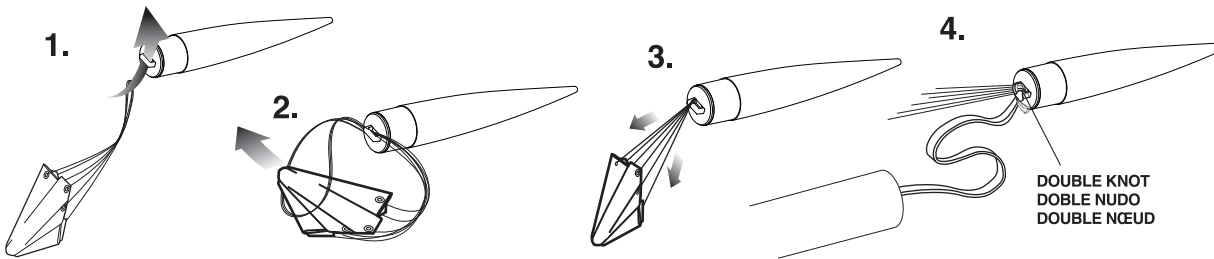
MODEL ROCKET INSTRUCTIONS / INSTRUCCIONES PARA EL MODELO DE COHETE / INSTRUCTIONS POUR LES FUSÉES MINIATURES

KEEP FOR FUTURE REFERENCE · GUÁRDALAS PARA FUTURA REFERENCIA · À CONSERVER POUR RÉFÉRENCE ULTÉRIEURE

IMPORTANT: Please record date found on decal and keep for future reference. _____
IMPORTANTE: Favor de escribir la fecha que aparece en la calcomanía y guardarla para futura referencia. _____
IMPORTANT: Prendre note de la date indiquée sur la décalcomanie et conserver pour toute référence ultérieure. _____

Read all instructions. Make sure you have all parts and supplies. Sand as necessary for precision assembly. Product color and shape may vary. / Leer todas las instrucciones. Asegurarse de tener todas las partes y los materiales. Lijar lo que sea necesario para obtener un ensamblaje preciso. El color y la forma pueden variar. / Lire toutes les instructions. S'assurer de posséder toutes les pièces et accessoires. Poncer autant que nécessaire pour assurer un assemblage précis. La couleur et la forme du produit peuvent varier.

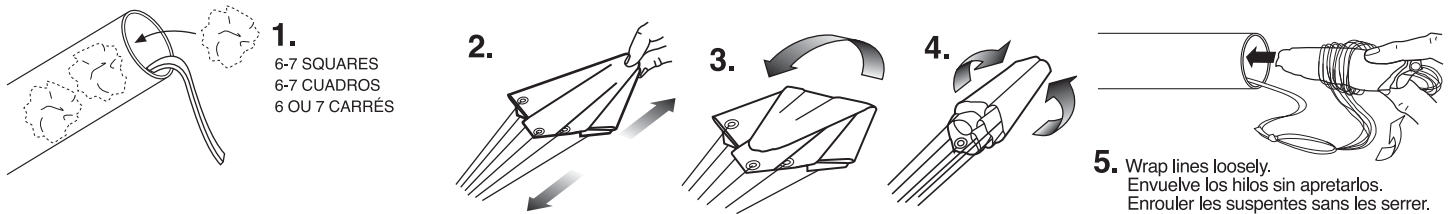
PREPARE RECOVERY SYSTEM / PREPARAR EL SISTEMA DE RECUPERACIÓN / PRÉPARER LE SYSTÈME DE RÉCUPÉRATION



IF NOSE CONE FIT IS... / SI EL CONO DE LA NAZIZ ESTÁ... / SI LA JONCTION DU NEZ CONIQUE EST...

<p>TOO LOOSE / DEMASIADO SUELTO / TROP LÂCHE</p> <p>ADD MASKING TAPE / AÑADIR CINTA ADHESIVA PROTECTORA / AJOUTER DU RUBAN-CACHE</p>	<p>TOO TIGHT / DEMASIADO APRETADO / TROP SERRÉE</p> <p>SAND FOR FIT. / LIJARLO HASTA QUE QUEDE BIEN. / PONCER POUR AVOIR UN BON RACCORD.</p>
--	--

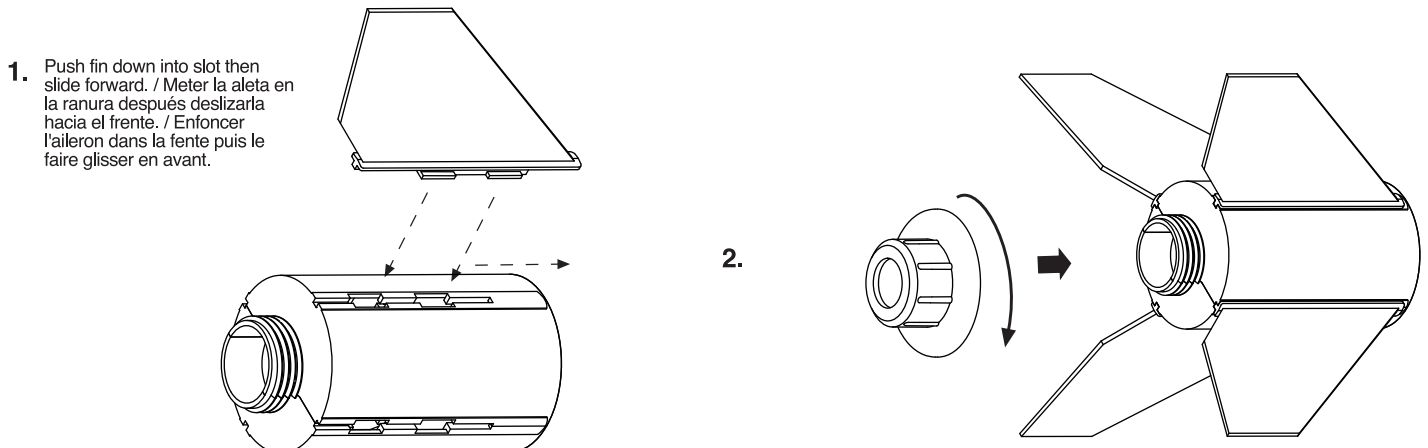
PREPARE FLIGHT RECOVERY / PREPARACIÓN DE LA RECUPERACIÓN DE VUELO / PRÉPARATION DE LA RÉCUPÉRATION DU VOL



NOTE: Only Estes Recovery Wadding recommended.
NOTA: Se recomienda únicamente la Guata de Recuperación de Estes
REMARQUE: Le rembourrage de récupération Estes est le seul recommandé.

NOTE: Recovery wadding and parachute must slide easily into body tube. If too tight, redo.
NOTA: La guata de recuperación y el paracaídas deben deslizarse con facilidad dentro del tubo. Si están muy apretados, vuélvelos a colocar.
REMARQUE: Le rembourrage et le parachute de récupération doivent coulisser facilement dans le tube du corps. Si c'est trop serré, recommencer.

ATTACH FINS / PEGAR LAS ALETAS / ATTACHER LES AILERONS



1. Push fin down into slot then slide forward. / Meter la aleta en la ranura después deslizarla hacia el frente. / Enfoncer l'aïlleron dans la fente puis le faire glisser en avant.

2.

PREPARE ENGINE / PREPARAR EL MOTOR / PRÉPARER LE MOTEUR

1. ENGINE MOTOR / MOTEUR

2.

3. Use 1 each. / Usar 1 de cada uno. / Utiliser 1 seul ensemble.

4. TIP MUST TOUCH PROPELLANT! / ¡LA PUNTA DEBE TOCAR EL PROPELLSOR! / LA POINTE DOIT TOUCHER LE PROPERGOL!

5.

6.

7.

KEY ALWAYS OUT UNTIL FINAL COUNTDOWN! / ¡NUNCA PONGAS LA LLAVE ANTES DEL CONTEO REGRESIVO FINAL! / CLÉ JAMAIS INTRODUITE AVANT LA FIN DU COMPTE À REBOURS!

1... MASKING TAPE / CINTA ADHESIVA / PROTECTORA / RUBAN-CACHE

2...

3...

4... KEY / LLAVE / CLÉ

5... 4... 3... 2... 1...

Insert key, push down hard. Bulb will light. / Poner la llave, empujarla hacia abajo con fuerza. El foco se encenderá. / Insérer la clé, enfoncer vigoureusement. L'ampoule va s'allumer.

While holding key down FIRMLY, press launch button until LIFTOFF! / ¡Mientras sostienes la llave con FIRMEZA hacia abajo, oprime el botón de lanzamiento hasta que DESPEGUE! / Out en maintenant FERMEMENT la clé enfoncée, appuyer sur le bouton de lancement jusqu'au DÉCOLLAGE!

WARNING: FLAMMABLE
To avoid serious injury, read instructions & NAR Safety Code included with engines. **PREPARE YOUR ENGINE ONLY WHEN YOU ARE OUTSIDE AT THE LAUNCH SITE PREPARING TO LAUNCH!** If you do not use your prepared engine, remove the starter before storing your engine.

ADVERTENCIA: INFLAMABLE
Para evitar lesiones graves, lee las instrucciones & los Códigos de Seguridad de la Asociación Nacional de Cohetes que se incluyen con los motores. **PREPARA TU MOTOR ÚNICAMENTE YA QUE TE ENCIENTRES AFUERA PREPARANDO EL LANZAMIENTO EN EL SITIO DE LANZAMIENTO!** Si no utilizas el motor ya preparado, quítale el arranque antes de guardar el motor.

AVERTISSEMENT: INFLAMMABLE
Pour éviter des blessures graves, lre les instructions et le code de sécurité N.A.R. (Association nationale de fuséologie, E.-U.) inclus avec les moteurs. **PRÉPAREZ VOTRE MOTEUR UNIQUEMENT LORSQUE VOUS ÊTES À L'EXTÉRIEUR, AU SITE DE LANÇEMENT, PRÉPARANT LE LANÇEMENT.** En cas de non utilisation d'un moteur préparé, enlever le démarreur avant de ranger le moteur.

- LAUNCH SUPPLIES NEEDED** (Sold Separately)
- Launch Pad
 - Launch Controller
 - Recovery Wadding
 - Starters (with engines)
 - Plugs (with engines)
 - Recommended engines for rocket only: B4-2, B6-2 (First Flight), C6-3, C6-5
 - Recommended engines for rocket when using Booster-60: B6-4 (First Flight), C6-5

- MATERIALES DE LANZAMIENTO NECESARIOS** (Se venden por separado)
- Plataforma de Lanzamiento
 - Controlador de Lanzamiento
 - Guata de Recuperación
 - Arranques (con motores)
 - Tapones (con motores)
 - Motores recomendados únicamente para el cohete: B4-2, B6-2 (primer vuelo), C6-3, C6-5
 - Motores recomendados para el cohete cuando se utilice el Booster-60: B6-4 (primer vuelo), C6-5

- ACCESSOIRES DE LANCEMENT NÉCESSAIRES** (Vendus séparément)
- Base de lancement
 - Contrôleur de lancement
 - Rembourrage de récupération
 - Démarreurs (avec les moteurs)
 - Fiches (avec les moteurs)
 - Moteurs recommandés pour la fusée seulement: B4-2, B6-2 (premier vol), C6-3, C6-5
 - Moteurs recommandés pour la fusée en cas d'utilisation de Booster-60: B6-4 (premier vol), C6-5



PRECAUTIONS / PRECAUCIONES / PRÉCAUTIONS

NAR Safety Code / Código de Seguridad NAR / Code de sécurité N.A.R.

NO DRY GRASS OR WEEDS / NO PASTO SECO O MALEZA / PAS D'HERBE OU DE MAUVAISES HERBES SÈCHES

PRE-LAUNCH CHECK For safety, never launch a damaged rocket. Check the rocket's body, nose cone and fins. Also, check the engine mount, recovery system and launch lug(s). Repair any damage before launching the rocket.

FLYING YOUR ROCKET Choose a large field (500 ft [152 m] square) free of dry weeds and brown grass. The larger the launch area, the better your chance of recovering your rocket. Football fields and playgrounds are great. Launch only with little or no wind and good visibility. Always follow the National Association of Rocketry (NAR) SAFETY CODE.

MISFIRES TAKE THE KEY OUT OF THE CONTROLLER. WAIT ONE MINUTE BEFORE GOING NEAR THE ROCKET! Disconnect the starter clips and remove the engine. Take the plug and starter out of the engine. If the starter has burned, it worked but did not ignite the engine because it was not touching the propellant inside the engine. Put a new starter all the way inside the engine without bending it. Push the plug in place. Repeat the steps under Countdown and Launch.

REVISIÓN ANTES DEL LANZAMIENTO Por tu seguridad, nunca lances un cohete dañado. Revisa el cuerpo del cohete, el cono de la nariz y las aletas. También, revisa el soporte del motor, el sistema de recuperación y la(s) agarradera(s) de lanzamiento. Si hay algún daño, repáralo antes de lanzar el cohete.

PARA VOLAR EL COHETE Encuentra un campo grande (500 pies [152m] cuadrados) sin maleza o pasto café. Entre más grande sea el área de lanzamiento, más grandes serán las probabilidades de que recuperes tu cohete. Los campos de fútbol y los parques son muy buenas opciones. Lánzalo únicamente cuando haya muy poco viento o no haya viento y cuando haya buena visibilidad. Siempre sigue las instrucciones del Código de Seguridad de la Asociación Nacional de Cohetes (NAR por sus siglas en inglés)

FALLAS SACA LA LLAVE DEL CONTROLADOR. ¡ESPERA UN MINUTO ANTES DE ACERCARTE AL COHETE! Desconecta las pinzas del arranque y quita el motor. Saca el tapón de seguridad y el arranque del motor. Si el arranque se quemó, funcionó pero no encendió el motor ya que no estaba tocando el propulsor de adentro del motor. Pon otro arranque hasta adentro del motor sin doblarlo. Empujar el tapón de seguridad hasta ponerlo en su lugar. Repite los pasos indicados en Conteo Regresivo y Lanzamiento.

CONTRÔLE AVANT LANCEMENT Pour des raisons de sécurité, ne jamais lancer une fusée endommagée. Vérifier le corps, le nez conique et les ailerons de la fusée. Vérifier aussi le bâti moteur, le système de récupération et la ou les cosses de lancement. Réparer tout dommage avant de lancer la fusée.

VOL DE LA FUSÉE Choisir un grand champ (152 m2) sans mauvaises herbes sèches ni herbe marron. Plus l'aire de lancement est grande, meilleures sont les chances de récupération de la fusée. Les terrains de football et terrains de jeux sont parfaits. Lancer seulement quand il y a peu ou pas de vent et une bonne visibilité. Toujours observer le CODE DE SECURITE de l'Association nationale de fuséologie (N.A.R., E.-U.).

RATÉS D'ALLUMAGE ENLEVER LA CLÉ DU CONTRÔLEUR. ATTENDRE UNE MINUTE AVANT DE S'APPROCHER DE LA FUSÉE! Déconnecter les pinces de le démarreur et retirer le moteur. Retirer la fiche et le démarreur du moteur. Si le démarreur a brûlé, il a fonctionné mais n'a pas allumé le moteur parce qu'il ne touchait pas le propergol à l'intérieur du moteur. Placer un démarreur neuf dans le moteur sans le courber. Pousser la fiche en place. Répéter les étapes de compte à rebours et lancement.