



DAZZLER™

2494

Estes-Cox Corp.
1295 H Street, PO Box 227
Penrose, CO 81240-0227
Hergestellt in Guangdong, China /
Fatto in Guangdong, Cina /
Vyrobeno v Guangdongu v Číně



Fast flugbereit
Casi listo para volar
Téměř připraveno k vzletu



www.
estes
rockets
.com

ANWEISUNGEN FÜR EINE MODELLRAKETE / ISTRUZIONI PER IL RAZZO IN MINIATURA / NÁVOD K MODELOVÉ RAKETĚ

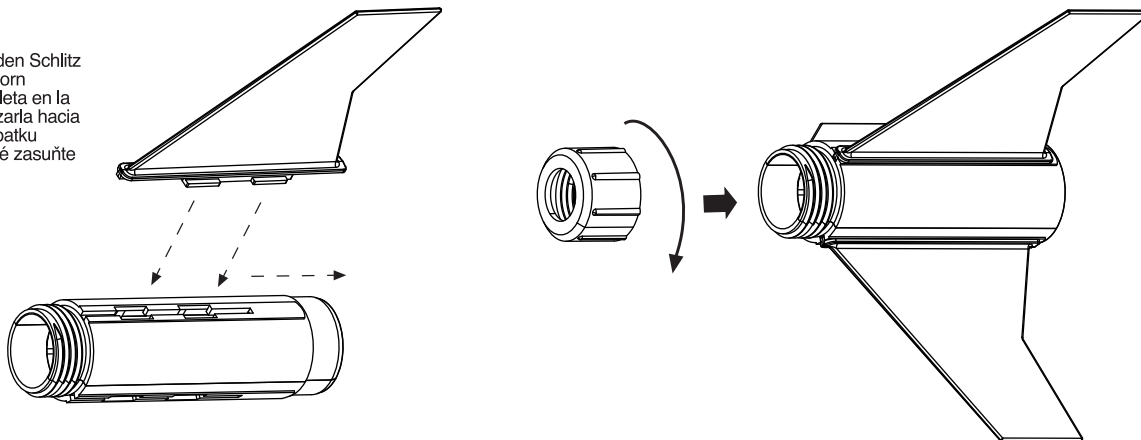
ZUR WEITEREN VERFÜGUNG AUFBEWAHREN • CONSERVARE PER RIFERIMENTI FUTURI • USCHOVEJTE PRO BUDOUCÍ POUŽITÍ

ACHTUNG: Bitte Datum auf Aufkleber vermerken und zur weiteren Verfügung aufbewahren.
IMPORTANTE: Per favore prendere nota della scritta sulla decalcomania e conservarla per riferimenti futuri.
DŮLEŽITÉ UPOZORNĚNÍ: Poznamenejte si laskavě datum na štítku a uschovejte si ho pro budoucí použití.

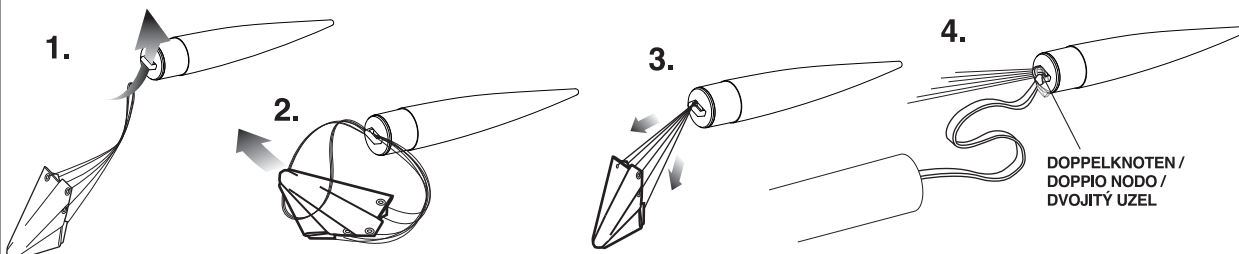
Alle Anweisungen lesen. Sicherstellen, dass alle Teile und Zubehör vorhanden sind. Vor der Verwendung von Leim alle Teile zur Probe einbauen. Für Präzisionsmontage bei Bedarf abschleifen. Produktfarbe und Formen können sich unterscheiden. / Leggere le istruzioni integralmente. Assicurarsi di avere tutte le componenti e i materiali. Verificare che tutte le parti combacino prima di applicare la colla. Scartavetrare quanto necessario per assicurare un assemblaggio preciso. La forma e il colore del prodotto possono variare. / Přečtěte si celý návod. Zkontrolujte, že máte všechny součásti a potřeby. Před nanášením lepidla sestavené části nejprve vyzkoušejte. Díly podle potřeby obrušte smrkovým papírem, aby byly sestaveny přesně. Barva a tvar výrobku se mohou lišit.

RUDER ANBRINGEN / ATTACCARE LE PINNE / PŘIPOJTE LOPATKY

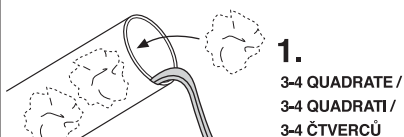
1. Ruder nach unten in den Schlitz drücken, dann nach vorn schieben. / Meter la aleta in la ranura después deslizarla hacia el frente. / Zatačte lopatku dovnitř do výřezu, poté zasuňte směrem dopředu.



VORBEREITUNG DES BERGUNGSSYSTEMS / PREPARARE IL SISTEMA DI RECUPERO / PŘIPRAVTE ZÁCHRANNÝ SYSTÉM



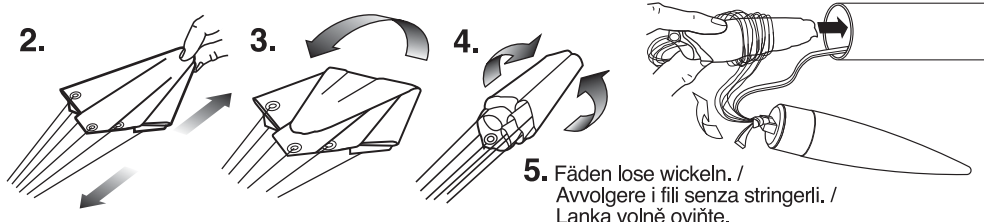
VORBEREITUNG FLUGBERGUNG / PREPARARE IL RECUPERO DEL VOLO / PŘIPRAVTE ZÁCHRANU LETU



1. 3-4 QUADRATE / 3-4 QUADRATI / 3-4 ČTVERCŮ

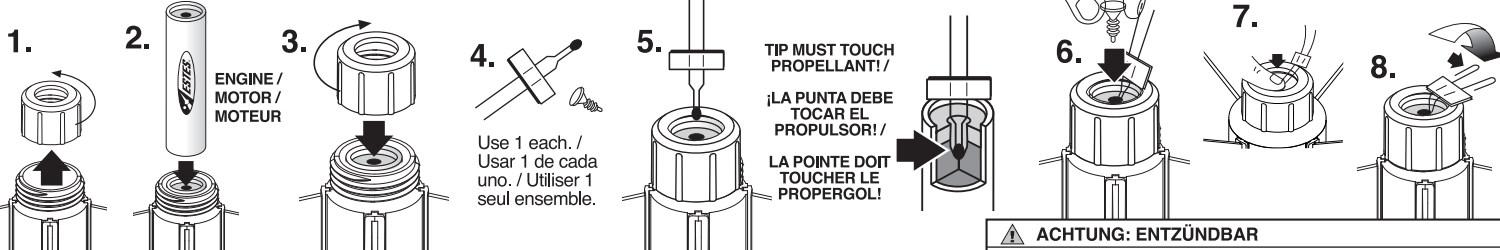
HINWEIS: Es wird ausschließlich Estes Schutzwattierung empfohlen. / **NOTA:** Si raccomanda solo l'ovatta di recupero ESTES. / **POZNÁMKA:** Doporučujeme pouze záchrannou izolaci Estes.

HINWEIS: Schutzwattierung und Fallschirm müssen leicht in den Rohrkörper rutschen. Wenn es zu eng ist, Vorgang wiederholen. / **NOTA:** L'ovatta di recupero e il paracadute devono scivolare facilmente dentro il tubo del corpo. Se troppo stretti, rifare. / **POZNÁMKA:** Záchranná izolace a padák se musí snadno nasunout na trup. Pokud jsou příliš těsné, upravte.

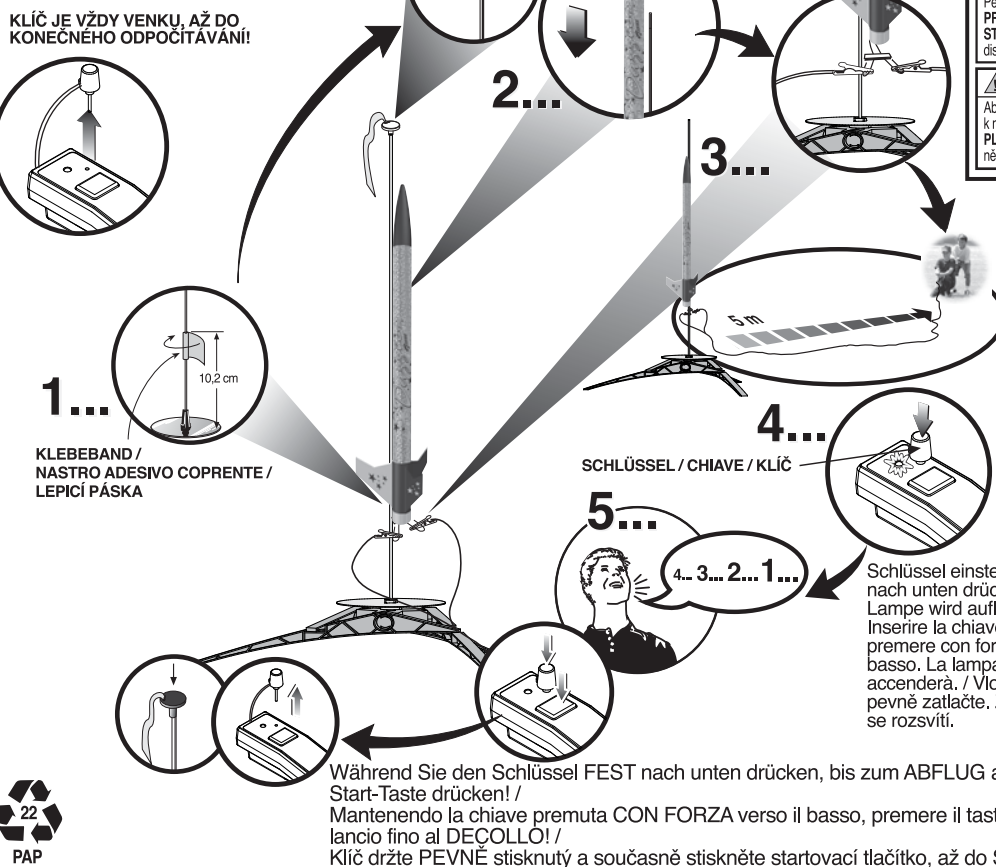


5. Fäden lose wickeln. / Avvolgere i fili senza stringerli. / Lanka volně oviňte.

VORBEREITUNG DES MOTORS / PREPARARE IL MOTORE / PŘIPRAVTE MOTOR



SCHLÜSSEL ERST BEIM LETZTEN COUNTDOWN EINSTECKEN! / NON INTRODURRE MAI LA CHIAVE FINO AL CONTO ALLA ROVESCIA FINALE! / KLÍČ JE VŽDY VENKU, AŽ DO KONEČNÉHO ODPOČÍTÁVÁNÍ!



Während Sie den Schlüssel **FEST** nach unten drücken, bis zum **ABFLUG** auf die Start-Taste drücken! / Mantenedo la chiave premuta **CON FORZA** verso il basso, premere il tasto di lancio fino al **DECOLLO!** / Klíč držte **PEVNĚ** stisknutý a současně stiskněte startovací tlačítko, až do **STARTU!**

TIP MUST TOUCH PROPELLANT! / ¡LA PUNTA DEBE TOCAR EL PROPULSOR! / LA POINTE DOIT TOUCHER LE PROPERGOL!

ACHTUNG: ENTZÜNDBAR
Um ernste Verletzungen zu vermeiden, Anweisungen & NAR Sicherheitscode lesen, die dem Motor beiliegen. **IHREN MOTOR NUR VORBEREITEN, WENN SIE SICH IM FREIEN AM STARTORT BEFINDEN UND VORBEREITUNGEN ZUM START TREFFEN!** Wenn Sie Ihren vorbereiteten Motor nicht verwenden, Starter vor dem Lagern Ihres Motors entfernen.

AVVERTENZA: INFIAMMABILE
Per evitare gravi lesioni, leggere le istruzioni e il codice di sicurezza NAR allegato ai motori. **PREPARARE IL VOSTRO MOTORE SOLO SE SIETE ALL'APERTO NEL SITO DEL LANCIO E STATE PREPARANDO IL LANCIO!** Se non si utilizzasse un motore già predisposto, togliere il dispositivo di avviamento prima di riporre il motore.

VAROVÁNÍ: HOŘLAVINA
Abyste předešli vážnému zranění, přečtěte si pokyny a bezpečnostní kodex NAR, které jsou přiloženy k motorům. **MOTOR PŘIPRAVTE POUZE TEHDY, KDYŽ SE NACHÁZÍTE NA STARTOVACÍ PLOŠE A PŘIPRAVUJETE SE KE STARTU!** Pokud připravený motor nepoužijete, před uložením z něho vyjměte starter.

- BENÖTIGTES STARTZUBEHÖR**
(Wird separat verkauft)
- Abschussrampe
 - Startsteuerung
 - Schutzzwärtierung
 - Starter (mit Motor)
 - Stecker (mit Motor)
 - Empfohlene Estes® Motoren: A8-3 (Erster Flug), B4-4, B6-4, C6-5, C6-7

- MATERIALI NECESSARI PER IL LANCIO**
(Venduti separatamente)
- Rampa di lancio
 - Controllore di lancio
 - Ovatta per il recupero
 - Dispositivo di avviamento/starter (con i motori)
 - Spine di sicurezza (con i motori)
 - Motori Estes® raccomandati: A8-3 (Primo Volo), B4-4, B6-4, C6-5, C6-7

- MATERIÁLY POTŘEBNÉ KE STARTU**
(prodávají se zvlášť)
- Odpalovací rampa
 - Ovladač odpalování
 - Záchranná izolace
 - Startéry (s motory)
 - Svíčky (s motory)
 - Doporučené motory Estes®: A8-3 (první let), B4-4, B6-4, C6-5, C6-7

VORSICHTSMASSNAHMEN / PRECAUZIONI / BEZPEČNOSTNÍ UPOZORNĚNÍ



KEIN TROCKENES GRAS ODER GRASNARBE / NESSUNA ERBA SECCA O ERBACCIA / ŽÁDNÁ SUCHÁ TRÁVA NEBO POROST

NAR-Sicherheitscode / Codice di sicurezza NAR / Bezpečnostní kodex NAR

ÜBERPRÜFUNG VOR DEM START Aus Sicherheitsgründen nie eine beschädigte Rakete starten. Körper, Raketenspitze und Ruder der Rakete überprüfen. Außerdem die Motorhalterung, das Bergungssystem und die Startvorrichtung(en) überprüfen. Alle Schäden vor dem Start der Rakete reparieren.
FLIEGEN IHRER RAKETE Großes Feld (152 m²) ohne trockenes und braunes Gras auswählen. Je größer das Startgebiet umso besser sind Ihre Chancen. Ihre Rakete wiederzufinden. Fußballfelder und Spielplätze eignen sich hervorragend. Nur bei wenig oder keinem Wind und bei guter Sicht starten. Stets dem SICHERHEITSCODE des Nationalen Raketenverbandes (NAR) folgen.
BEI FEHLZÜNDUNGEN DEN SCHLÜSSEL AUS DEM CONTROLLER ZIEHEN. EINE MINUTE WARTEN, BEVOR SIE SICH DER RAKETE NÄHERN! Starterclips abtrennen und den Motor entfernen. Stecker und Starter aus dem Motor nehmen. Wenn der Starter durchgebrannt ist, hat er zwar funktioniert, aber nicht den Motor gezündet, da er mit dem Treibstoff im Motor nicht in Berührung kam. Einen neuen Starter bis ganz ins Innere des Motors stecken ohne ihn zu verbiegen. Stecker eindrücken. Wiederholen der Schritte unter Countdown und Start.

CONTROLLO PRIMA DEL LANCIO Per ragioni di sicurezza, non lanciare mai un razzo danneggiato. Controllare il corpo del razzo, il naso conico e le pinne. Controllare anche il supporto del motore, il sistema di recupero e le pinzette di lancio. Riparare ogni eventuale danno prima di lanciare il razzo.
FARE VOLARE IL RAZZO Scegliere un ampio campo (500 piedi [152 m quadrati]) senza erbacce secche o altre erbe ingiallite. Quanto più grande è il campo tanto migliori sono le possibilità di recuperare il razzo. I campi di football e i parchi gioco sono eccellenti. Lanciare solo se c'è poco vento o non ce n'è del tutto e quando c'è buona visibilità. Osservare sempre il CODICE DI SICUREZZA dell'Associazione Nazionale Missilistica (in inglese, NAR).
INCEPPAMENTI RIMUOVERE LA CHIAVE DAL CONTROLLORE. ASPETTARE UN MINUTO PRIMA DI AVVICINARSI AL RAZZO!
 Scollegare i ganci di avviamento e rimuovere il motore. Rimuovere la spina e il dispositivo di avviamento dal motore. Se il dispositivo di avviamento è bruciato, ha funzionato, ma non ha acceso il motore perché non era in contatto con il propellente all'interno del motore. Inserire un nuovo dispositivo di accensione completamente dentro il motore senza piegarlo. Spingere la spina di sicurezza al suo posto. Ripetere i passaggi indicati sotto Conto alla Rovescia e Lancio.

KONTROLA PŘED STARTEM Z bezpečnostních důvodů nikdy neshodíte poškozenou raketu. Zkontrolujte trup, kužel nosu a lopatky. Také zkontrolujte úchyt motoru, záchranný systém a startovací ouška. Před startem rakety všechny poškozené součásti opravte.
LETANÍ S RAKETOU Vyhledejte velké pole (500 čtverečných stop [152 m²]), na kterém není žádný suchý porost nebo suchá tráva. Čím větší je odpalovací plocha, tím lepší šanci máte, že raketu zachráníte. Nejlepší jsou fotbalová hřiště nebo jiné sportovní plochy. Startujte jen při malém větru a při dobré viditelnosti. Vždy dodržujte BEZPEČNOSTNÍ KODEX NAR (National Association of Rocketry).
PŘI NEZDARENÉM STARTU SE KLÍČ VYSTŘELÍ Z OVLADAČE. POČKEJTE JEDNU MINUTU, NEŽ SE K RAKETĚ PŘIBLIŽÍTE! Odpojte svorky startéru a vyndejte motor. Vytáhněte zátku a startér z motoru. Pokud startér hořel, fungoval, ale nezažehl motor, protože se nedotýkal pohonné látky v motoru. Nový startér zcela zasuňte do motoru. Nesmí se ohnout. Zátka zasuňte na místo. Opakujte kroky v částech Odpočítávání a Start.



DAZZLER™

2494

Fast flugbereit
Casi listo para volar
Téměř připraveno k vzletu **ARF**

Estes-Cox Corp.
1295 H Street, PO Box 227
Penrose, CO 81240-0227
Hergestellt in Guangdong, China /
Fatto in Guangdong, Cina /
Vyrobeno v Guangdongu v Číně



www.estesrockets.com

ANWEISUNGEN FÜR EINE MODELLRAKETE / ISTRUZIONI PER IL RAZZO IN MINIATURA / NÁVOD K MODELOVÉ RAKETĚ

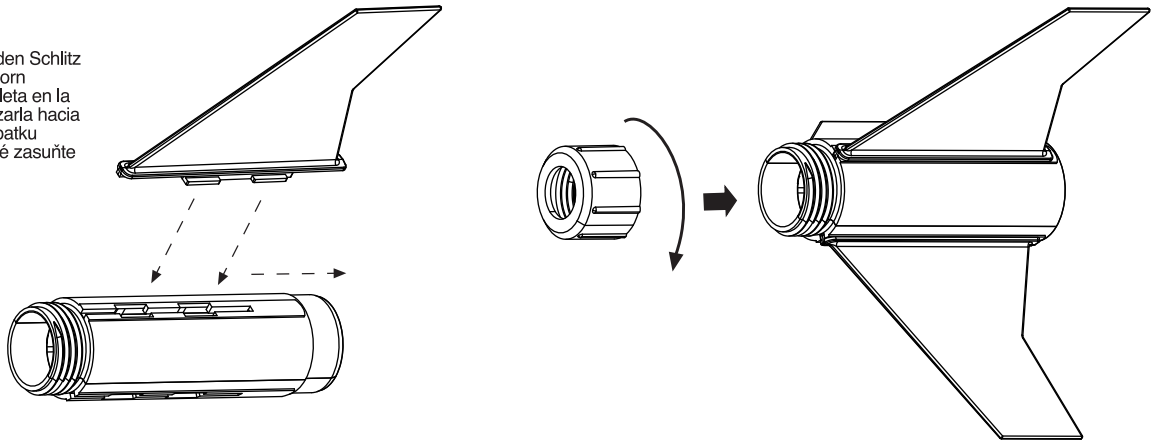
ZUR WEITEREN VERFÜGUNG AUFBEWAHREN • CONSERVARE PER RIFERIMENTI FUTURI • USCHOVEJTE PRO BUDOUCÍ POUŽITÍ

ACHTUNG: Bitte Datum auf Aufkleber vermerken und zur weiteren Verfügung aufbewahren.
IMPORTANTE: Per favore prendere nota della scritta sulla decalcomania e conservarla per riferimenti futuri.
DŮLEŽITÉ UPOZORNĚNÍ: Poznamenejte si laskavě datum na štítku a uschovejte si ho pro budoucí použití.

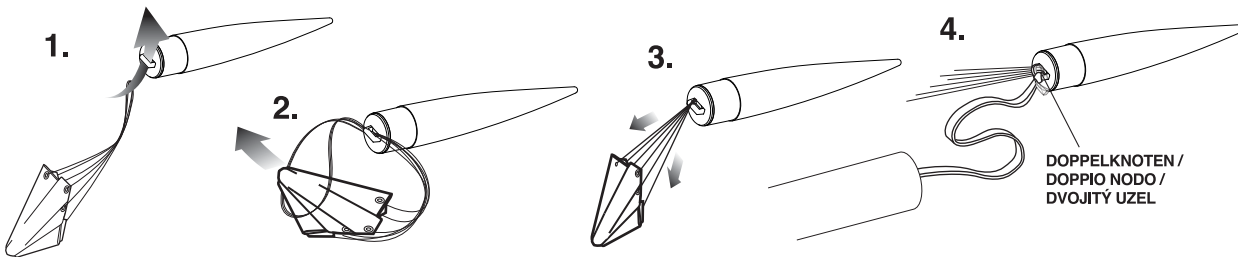
Alle Anweisungen lesen. Sicherstellen, dass alle Teile und Zubehör vorhanden sind. Vor der Verwendung von Leim alle Teile zur Probe einbauen. Für Präzisionsmontage bei Bedarf abschleifen. Produktfarbe und Formen können sich unterscheiden. / Leggere le istruzioni integralmente. Assicurarsi di avere tutte le componenti e i materiali. Verificare che tutte le parti combacino prima di applicare la colla. Scartavetrare quanto necessario per assicurare un assemblaggio preciso. La forma e il colore del prodotto possono variare. / Přečtěte si celý návod. Zkontrolujte, že máte všechny součásti a potřeby. Před nanášením lepidla sestavené části nejprve vyzkoušejte. Díly podle potřeby obrušte smrkovým papírem, aby byly sestaveny přesně. Barva a tvar výrobku se mohou lišit.

RUDER ANBRINGEN / ATTACCARE LE PINNE / PŘIPOJTE LOPATKY

1. Ruder nach unten in den Schlitz drücken, dann nach vorn schieben. / Meter la aleta in la ranura después deslizarla hacia el frente. / Zatačte lopatku dovnitř do výřezu, poté zasuňte směrem dopředu.



VORBEREITUNG DES BERGUNGSSYSTEMS / PREPARARE IL SISTEMA DI RECUPERO / PŘIPRAVTE ZÁCHRANNÝ SYSTÉM

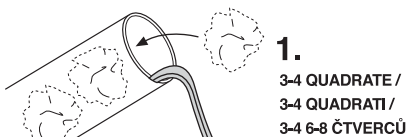


WENN DIE RAKETENSPIZTE... / SE IL NAŠO CONICO È... / POKUD NOSNÍ KŮZEL SEDÍ...

ZU LOSE IST / TROPPO ALLENATO / PŘÍLIŠ VOLNĚ	ZU ENG IST / TROPPO STRETTO / PŘÍLIŠ TĚSNĚ
KLEBAND HINZUFÜGEN / AGGIUNGERE NASTRO ADESIVO COPRENTE / PŘIČIJE LEPICI PÁSKU.	FÜR BESSERES EINPASSEN ABSCHLEIFEN. / SCARTAVETRARE QUANTO NECESSARIO. / OBRUŠTE, ABY SEDEĽ DOBRĚ.

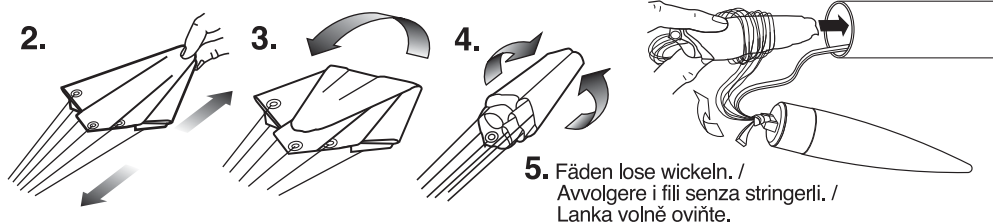
DOPPELKNOTEN / DOPPIO NODO / DVOJITÝ UZEL

VORBEREITUNG FLUGBERGUNG / PREPARARE IL RECUPERO DEL VOLO / PŘIPRAVTE ZÁCHRANU LETU



1. 3-4 QUADRATE / 3-4 QUADRATI / 3-4 6-8 ČTVERCŮ

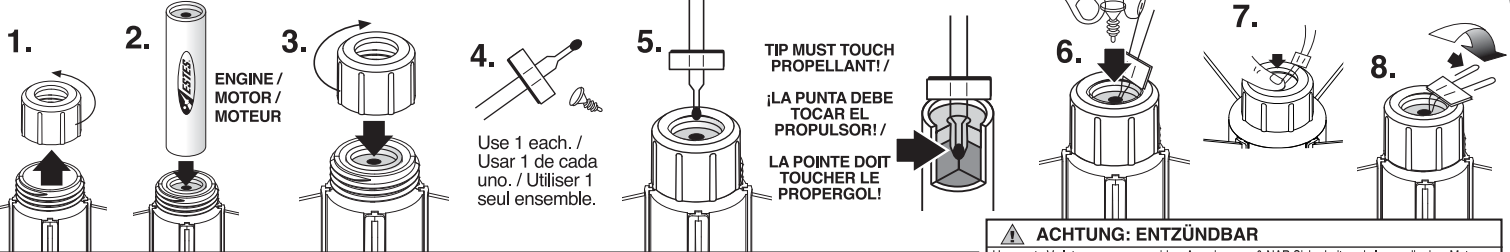
HINWEIS: Es wird ausschließlich Estes Schutzwattierung empfohlen. / **NOTA:** Si raccomanda solo l'ovatta di recupero ESTES. / **POZNÁMKA:** Doporučujeme pouze záchrannou izolaci Estes.



HINWEIS: Schutzwattierung und Fallschirm müssen leicht in den Rohrkörper rutschen. Wenn es zu eng ist, Vorgang wiederholen. / **NOTA:** L'ovatta di recupero e il paracadute devono scivolare facilmente dentro il tubo del corpo. Se troppo stretti, rifare. / **POZNÁMKA:** Záchranná izolace a padák se musí snadno nasunout na trup. Pokud jsou příliš těsné, upravte.

5. Fäden lose wickeln. / Avvolgere i fili senza stringerli. / Lanka volně oviňte.

VORBEREITUNG DES MOTORS / PREPARARE IL MOTORE / PŘIPRAVTE MOTOR



SCHLÜSSEL ERST BEIM LETZTEN COUNTDOWN EINSTECKEN! / NON INTRODURRE MAI LA CHIAVE FINO AL CONTO ALLA ROVESCIA FINALE! / KLÍČ JE VŽDY VENKU, AŽ DO KONEČNÉHO ODPOČÍTÁVÁNÍ!

10,2 cm

1...

KLEBEBAND / NASTRO ADESIVO COPRENTE / LEPICÍ PÁSKA

2...

3...

SCHLÜSSEL / CHIAVE / KLÍČ

5...

4... 3... 2... 1...

Schlüssel einstecken, fest nach unten drücken, Lampe wird aufleuchten. / Inserire la chiave e premere con forza verso il basso. La lampadina si accenderà. / Vložte klíč, pevně zatlačte. Žárovka se rozsvítí.

Während Sie den Schlüssel FEST nach unten drücken, bis zum ABFLUG auf die Start-Taste drücken! / Mantenendo la chiave premuta CON FORZA verso il basso, premere il tasto di lancio fino al DECOLLO! / Klíč držte PEVNĚ stisknutý a současně stiskněte startovací tlačítko, až do STARTU!



ACHTUNG: ENTZÜNDBAR
Um ernste Verletzungen zu vermeiden, Anweisungen & NAR Sicherheitscode lesen, die dem Motor beiliegen. IHREN MOTOR NUR VORBEREITEN, WENN SIE SICH IM FREIEN AM STARTORT BEFINDEN UND VORBEREITUNGEN ZUM START TREFFEN! Wenn Sie Ihren vorbereiteten Motor nicht verwenden, Starter vor dem Lagern Ihres Motors entfernen.

AVVERTENZA: INFIAMMABILE
Per evitare gravi lesioni, leggere le istruzioni e il codice di sicurezza NAR allegato ai motori. PREPARARE IL VOSTRO MOTORE SOLO SE SIETE ALL'APERTO NEL SITO DEL LANCIO E STATE PREPARANDO IL LANCIO! Se non si utilizzasse un motore già predisposto, togliere il dispositivo di avviamento prima di riporre il motore.

VAROVÁNÍ: HOŘLAVINA
Abyste předešli vážnému zranění, přečtěte si pokyny a bezpečnostní kodex NAR, které jsou přiloženy k motorům. MOTOR PŘIPRAVTE POUZE TEHDY, KDYŽ SE NACHÁZÍTE NA STARTOVACÍ PLOŠE A PŘIPRAVUJETE SE KE STARTU! Pokud připravený motor nepoužijete, před uložení z něho vyjměte starter.

- BENÖTIGTES STARTZUBEHÖR**
(Wird separat verkauft)
- Abschussrampe
 - Startsteuerung
 - Schutzwalltierung
 - Starter (mit Motor)
 - Stecker (mit Motor)
 - Empfohlene Estes® Motoren: A8-3 (Erster Flug), B4-4, B6-4, C6-5, C6-7
- MATERIALI NECESSARI PER IL LANCIO**
(Venduti separatamente)
- Rampa di lancio
 - Controllore di lancio
 - Ovatta per il recupero
 - Dispositivo di avviamento/starter (con i motori)
 - Spine di sicurezza (con i motori)
 - Motori Estes® raccomandati: A8-3 (Primo Volo), B4-4, B6-4, C6-5, C6-7
- MATERIÁLY POTŘEBNÉ KE STARTU**
(prodávají se zvlášť)
- Odpalovací rampa
 - Ovladač odpalování
 - Záchranná izolace
 - Startéry (s motory)
 - Svíčky (s motory)
 - Doporučené motory Estes®: A8-3 (první let), B4-4, B6-4, C6-5, C6-7

VORSICHTSMASSNAHMEN / PRECAUZIONI / BEZPEČNOSTNÍ UPOZORNĚNÍ



KEIN TROCKENES GRAS ODER GRASNARBE / NESSUNA ERBA SECCA O ERBACCIA / ŽÁDNÁ SUCHÁ TRÁVA NEBO POROST

NAR-Sicherheitscode / Codice di sicurezza NAR / Bezpečnostní kodex NAR

ÜBERPRÜFUNG VOR DEM START Aus Sicherheitsgründen nie eine beschädigte Rakete starten. Körper, Raketenspitze und Ruder der Rakete überprüfen. Außerdem die Motorhalterung, das Bergungssystem und die Startvorrichtung(en) überprüfen. Alle Schäden vor dem Start der Rakete reparieren.

FLIEGEN IHRER RAKETE Großes Feld (152 m²) ohne trockenes und braunes Gras auswählen. Je größer das Startgebiet umso besser sind Ihre Chancen. Ihre Rakete wiederzufinden. Fußballfelder und Spielplätze eignen sich hervorragend. Nur bei wenig oder keinem Wind und bei guter Sicht starten. Stets dem SICHERHEITSCODE des Nationalen Raketenverbandes (NAR) folgen.

BEI FEHLZÜNDUNGEN DEN SCHLÜSSEL AUS DEM CONTROLLER ZIEHEN. EINE MINUTE WARTEN, BEVOR SIE SICH DER RAKETE NÄHERN! Starterclips abtrennen und den Motor entfernen. Stecker und Starter aus dem Motor nehmen. Wenn der Starter durchgebrannt ist, hat er zwar funktioniert, aber nicht den Motor gezündet, da er mit dem Treibstoff im Motor nicht in Berührung kam. Einen neuen Starter bis ganz ins Innere des Motors stecken ohne ihn zu verbiegen. Stecker eindrücken. Wiederholen der Schritte unter Countdown und Start.

CONTROLLO PRIMA DEL LANCIO Per ragioni di sicurezza, non lanciare mai un razzo danneggiato. Controllare il corpo del razzo, il naso conico e le pinne. Controllare anche il supporto del motore, il sistema di recupero e le pinzette di lancio. Riparare ogni eventuale danno prima di lanciare il razzo.

FARE VOLARE IL RAZZO Scegliere un ampio campo (500 piedi [152 m quadrati]) senza erbacce secche o altre erbe ingiallite. Quanto più grande è il campo tanto migliori sono le possibilità di recuperare il razzo. I campi di football e i parchi gioco sono eccellenti. Lanciare solo se c'è poco vento o non ce n'è del tutto e quando c'è buona visibilità. Osservare sempre il CODICE DI SICUREZZA dell'Associazione Nazionale Missilistica (in inglese, NAR).

INCEPPAMENTI RIMUOVERE LA CHIAVE DAL CONTROLLER. ASPETTARE UN MINUTO PRIMA DI AVVICINARSI AL RAZZO! Scollegare i ganci di avviamento e rimuovere il motore. Rimuovere la spina e il dispositivo di avviamento dal motore. Se il dispositivo di avviamento è bruciato, ha funzionato, ma non ha acceso il motore perché non era in contatto con il propellente all'interno del motore. Inserire un nuovo dispositivo di accensione completamente dentro il motore senza piegarlo. Spingere la spina di sicurezza al suo posto. Ripetere i passaggi indicati sotto Conto alla Rovescia e Lancio.

KONTROLA PŘED STARTEM Z bezpečnostních důvodů nikdy neshodíte poškozenou raketu. Zkontrolujte trup, kužel nosu a lopatky. Také zkontrolujte úchyt motoru, záchranný systém a startovací ouška. Před startem rakety všechny poškozené součásti opravte.

LETANÍ S RAKETOU Vyhledejte velké pole (500 čtverečných stop [152 m²]), na kterém není žádný suchý porost nebo suchá tráva. Čím větší je odpalovací plocha, tím lepší šanci máte, že raketu zachráníte. Nejlepší jsou fotbalová hřiště nebo jiné sportovní plochy. Startujte jen při malém větru a při dobré viditelnosti. Vždy dodržujte BEZPEČNOSTNÍ KODEX NAR (National Association of Rocketry).

PŘI NEZDARENÉM STARTU SE KLÍČ VYSTŘELÍ Z OVLADAČE. POČKEJTE JEDNU MINUTU, NEŽ SE K RAKETĚ PŘIBLIŽÍTE! Odpojte svorky startéru a vyndejte motor. Vytáhněte zátku a startér z motoru. Pokud startér hořel, fungoval, ale nezažehl motor, protože se nedotýkal pohonné látky v motoru. Nový startér zcela zasuňte do motoru. Nesmí se ohnout. Zátka zasuňte na místo. Opakujte kroky v částech Odpočítávání a Start.