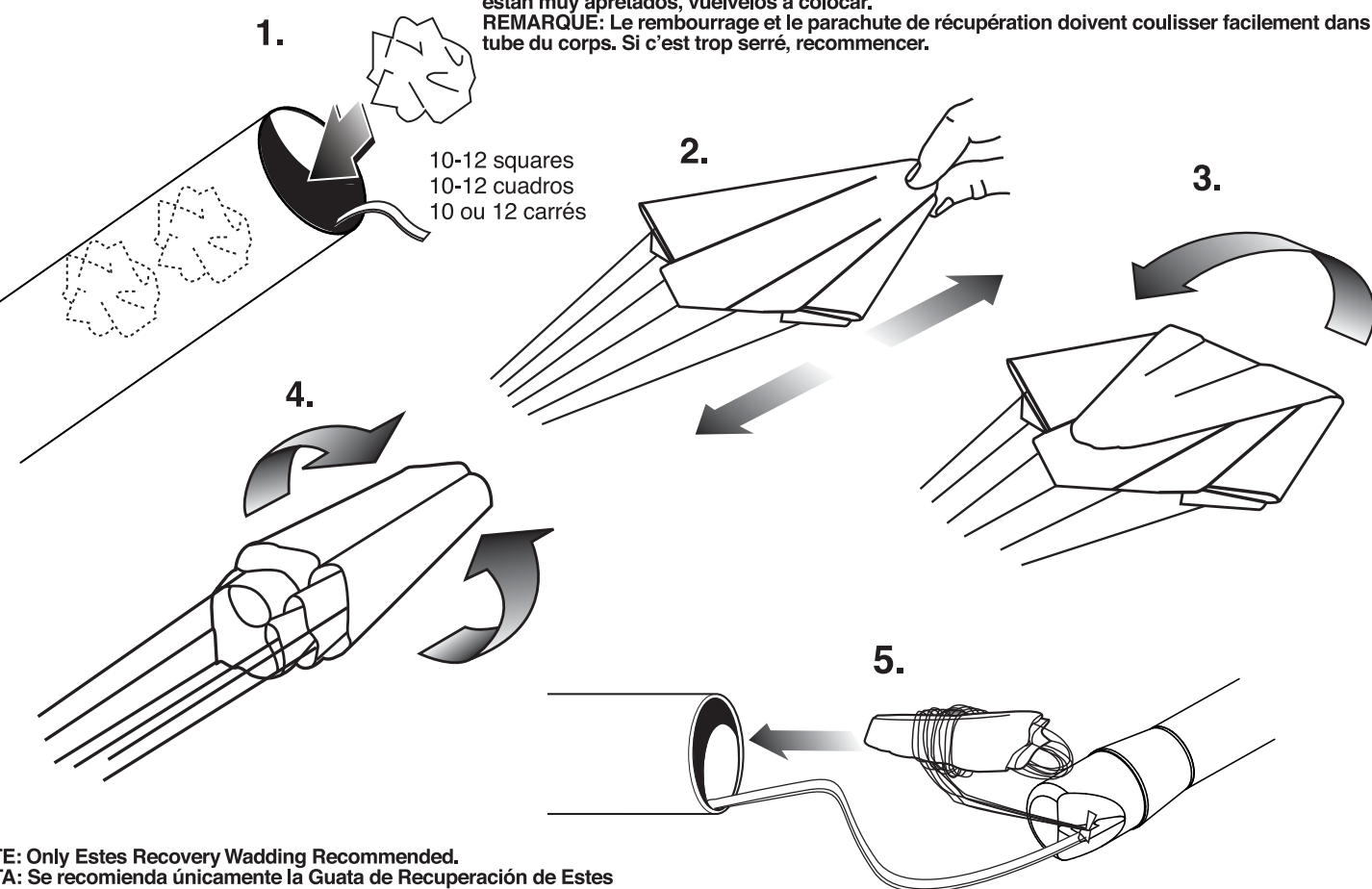


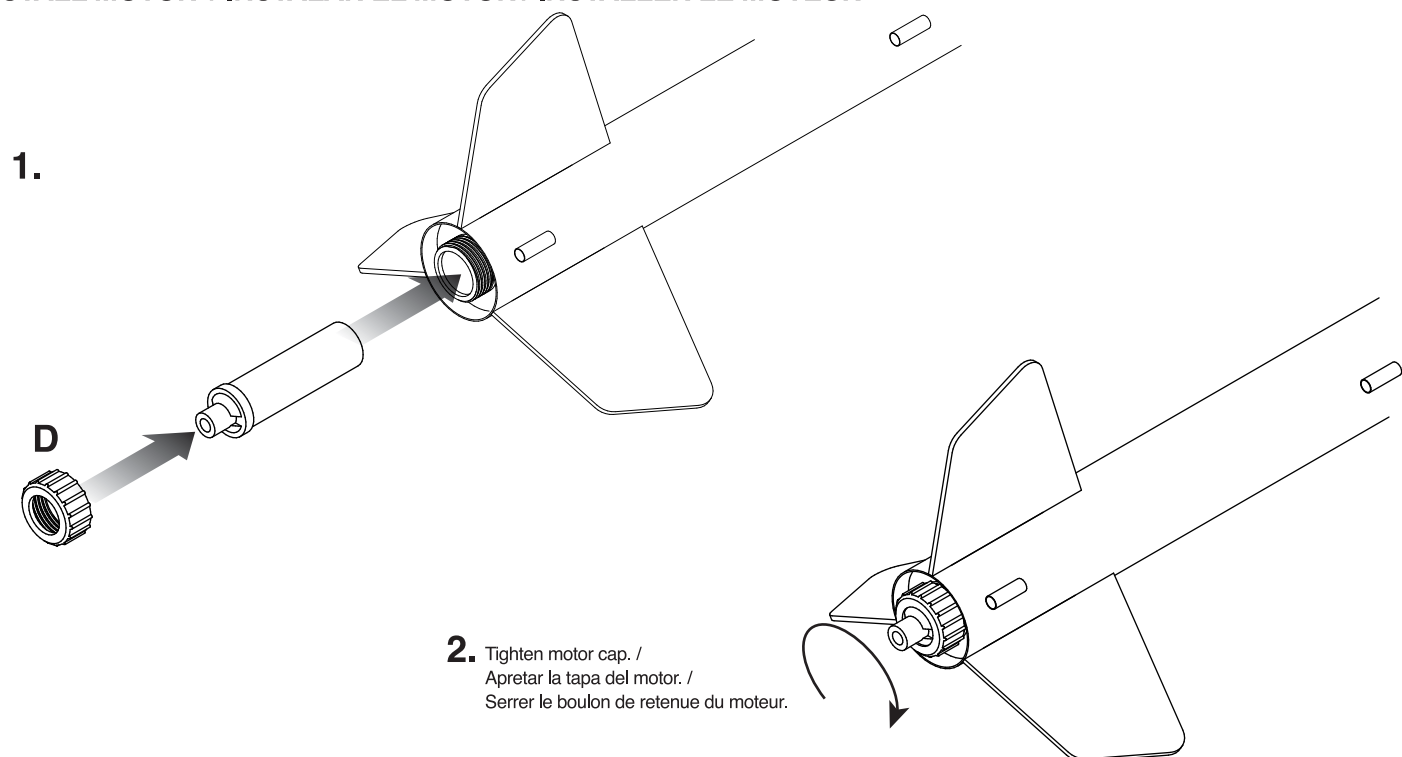
PREPARE FLIGHT RECOVERY / PREPARAR LA RECUPERACIÓN DE VUELO / PRÉPARER LA RÉCUPÉRATION DU VOL

NOTE: Recovery wadding and parachute must slide easily into body tube. If too tight, redo.  
 NOTA: La guata de recuperación y el paracaídas deben deslizarse con facilidad dentro del tubo. Si están muy apretados, vuélvelos a colocar.  
 REMARQUE: Le rembourrage et le parachute de récupération doivent coulisser facilement dans le tube du corps. Si c'est trop serré, recommencer.



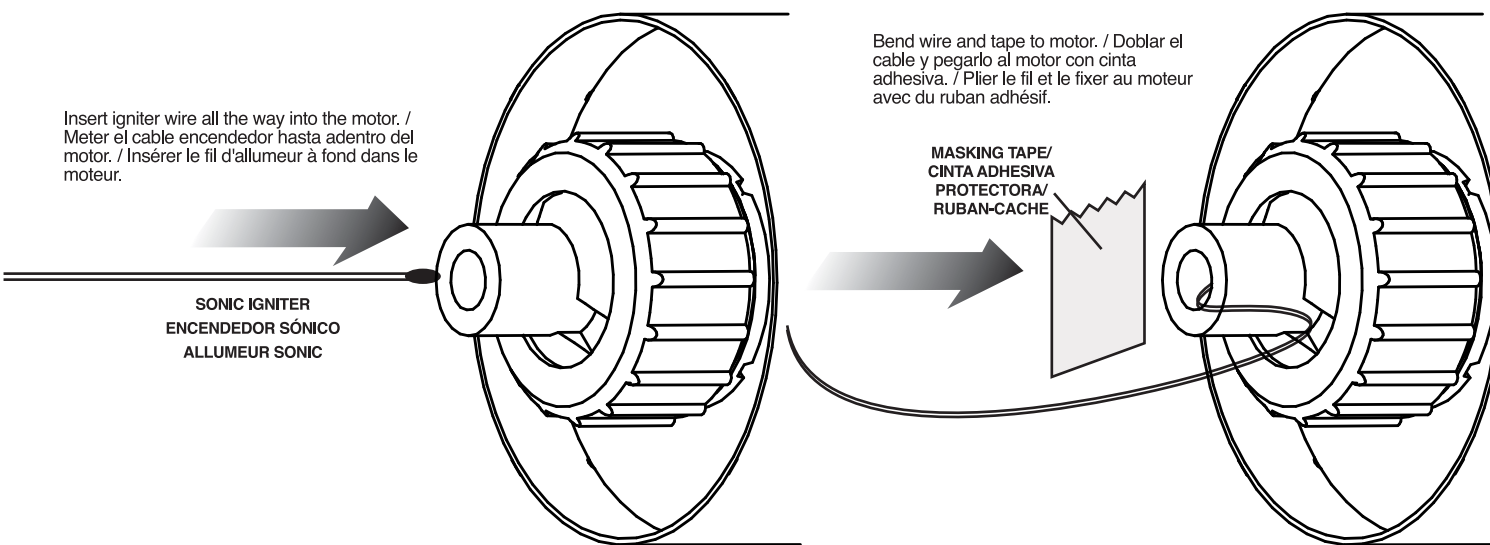
NOTE: Only Estes Recovery Wadding Recommended.  
 NOTA: Se recomienda únicamente la Guata de Recuperación de Estes.  
 REMARQUE: Le rembourrage de récupération Estes est le seul recommandé.

INSTALL MOTOR / INSTALAR EL MOTOR / INSTALLER LE MOTEUR



PREPARE MOTOR / PREPARAR EL MOTOR / PRÉPARER LE MOTEUR

Insert igniter wire all the way into the motor. / Meter el cable encendedor hasta adentro del motor. / Insérer le fil d'allumeur à fond dans le moteur.



Bend wire and tape to motor. / Doblar el cable y pegarlo al motor con cinta adhesiva. / Plier le fil et le fixer au moteur avec du ruban adhésif.

Recommended Estes Pro Series II™ Motors:  
 Se recomiendan los Motores Pro Series II™ de Estes:  
 Moteurs Pro Series II™ Estes recommandés :  
 F26-6FJ, F50-6T, G40-7W, G80-7T



WARNING: FLAMMABLE

To avoid serious injury, read instructions & NAR Safety Code included with engines. **PREPARE YOUR ENGINE ONLY WHEN YOU ARE OUTSIDE AT THE LAUNCH SITE PREPARING TO LAUNCH!** If you do not use your prepared engine, remove the igniter before storing your engine.

ADVERTENCIA: FLAMABLE

Para evitar lesiones graves, lee las instrucciones & los Códigos de Seguridad de la Asociación Nacional de Cohetes que se incluyen con los motores. **¡PREPARA TU MOTOR ÚNICAMENTE YA QUE TE ENCUENTRES AFUERA PREPARANDO EL LANZAMIENTO EN EL SITIO DE LANZAMIENTO!** Si no utilizas el motor ya preparado, quítale el encendedor antes de guardar el motor

AVERTISSEMENT: INFLAMMABLE

Pour éviter des blessures graves, lire les instructions et le code de sécurité N.A.R. (Association nationale de fuséologie, É.-U.) inclus avec les moteurs. **PRÉPAREZ VOTRE MOTEUR UNIQUEMENT LORSQUE VOUS ÊTES À L'EXTÉRIEUR, AU SITE DE LANCEMENT, PRÉPARANT LE LANCEMENT.** En cas de non utilisation d'un moteur préparé, enlever l'allumeur avant de ranger le moteur.

PRECAUTIONS / PRECAUCIONES / PRÉCAUTIONS



NAR Safety Code / Código de Seguridad NAR / Code de sécurité N.A.R.



NO DRY GRASS OR WEEDS / NO PASTO SECO O MALEZA / PAS D'HERBE OU DE MAUVAISES HERBES SÈCHES

**PRE-LAUNCH CHECK** For safety, never launch a damaged rocket. Check the rocket's body, nose cone and fins. Also, check the motor mount, recovery system and launch lug(s). Repair any damage before launching the rocket.

**FLYING YOUR ROCKET** Choose a large field (500 ft. [152 m] square) free of dry weeds and brown grass. The larger the launch area, the better your chance of recovering your rocket. Football fields and playgrounds are great. Launch only with little or no wind and good visibility. Always follow the National Association of Rocketry (NAR) SAFETY CODE.

**MISFIRES TAKE THE KEY OUT OF THE CONTROLLER. WAIT ONE MINUTE BEFORE GOING NEAR THE ROCKET!** Disconnect the igniter clips and remove the motor. Take the plug and igniter out of the motor. If the igniter has burned, it worked but did not ignite the motor because it was not touching the propellant inside the motor. Put a new igniter all the way inside the motor without bending it. Push the plug in place. Repeat the steps under Countdown and Launch.

**REVISIÓN ANTES DEL LANZAMIENTO** Por tu seguridad, nunca lances un cohete dañado. Revisa el cuerpo del cohete, el cono de la nariz y las aletas. También, revisa el soporte del motor, el sistema de recuperación y la(s) agarradera(s) de lanzamiento. Si hay algún daño, repáralo antes de lanzar el cohete.

**PARA VOLAR EL COHETE** Encuentra un campo grande (500 pies [152m] cuadrados) sin maleza o pasto café. Entre más grande sea el área de lanzamiento, más grandes serán las probabilidades de que recuperes tu cohete. Los campos de fútbol y los parques son muy buenos. Lánzalo únicamente cuando haya muy poco viento o no haya viento y cuando haya buena visibilidad. Siempre sigue las instrucciones del Código de Seguridad de la Asociación Nacional de Cohetes (NAR por sus siglas en inglés)

**FALLAS SACA LA LLAVE DEL CONTROLADOR. ¡ESPERA UN MINUTO ANTES DE ACERCARTE AL COHETE!** Desconecta las pizas del encendedor y quita el motor. Saca el tapón de seguridad y el encendedor del motor. Si el encendedor se quemó, funcionó pero no encendió el motor ya que no estaba tocando el propulsor de adentro del motor. Pon otro encendedor hasta adentro del motor sin doblarlo. Empujar el tapón de seguridad hasta ponerlo en su lugar. Repite los pasos indicados en Conteo Regresivo y Lanzamiento.

**CONTRÔLE AVANT LANCEMENT** Pour des raisons de sécurité, ne jamais lancer une fusée endommagée. Vérifier le corps, le nez conique et les ailerons de la fusée. Vérifier aussi le bâti moteur, le système de récupération et la ou les cosses de lancement. Réparer tout dommage avant de lancer la fusée.

**VOL DE LA FUSÉE** Choisir un grand champ (152 m2) sans mauvaises herbes sèches ni herbe marron. Plus l'aire de lancement est grande, meilleures sont les chances de récupération de la fusée. Les terrains de football et terrains de jeux sont parfaits. Lancer seulement quand il y a peu ou pas de vent et une bonne visibilité. Toujours observer le CODE DE SÉCURITÉ de l'Association nationale de fuséologie (N.A.R., É.-U.).

**RATÉS D'ALLUMAGE ENLEVER LA CLÉ DU CONTRÔLEUR. ATTENDRE UNE MINUTE AVANT DE S'APPROCHER DE LA FUSÉE!** Déconnecter les pincas de l'allumeur et retirer le moteur. Retirer la fiche et l'allumeur du moteur. Si l'allumeur a brûlé, il a fonctionné mais n'a pas allumé le moteur parce qu'il ne touchait pas le propergol à l'intérieur du moteur. Placer un allumeur neuf dans le moteur sans le courber. Pousser la fiche en place. Répéter les étapes de compte à rebours et de lancement.

Estes-Cox Corp.  
 1295 H Street, PO Box 227  
 Penrose, CO 81240-0227  
 Made in Guangdong, China  
 Hecho en Guangdong, China  
 Fabriqué à Guangdong, Chine

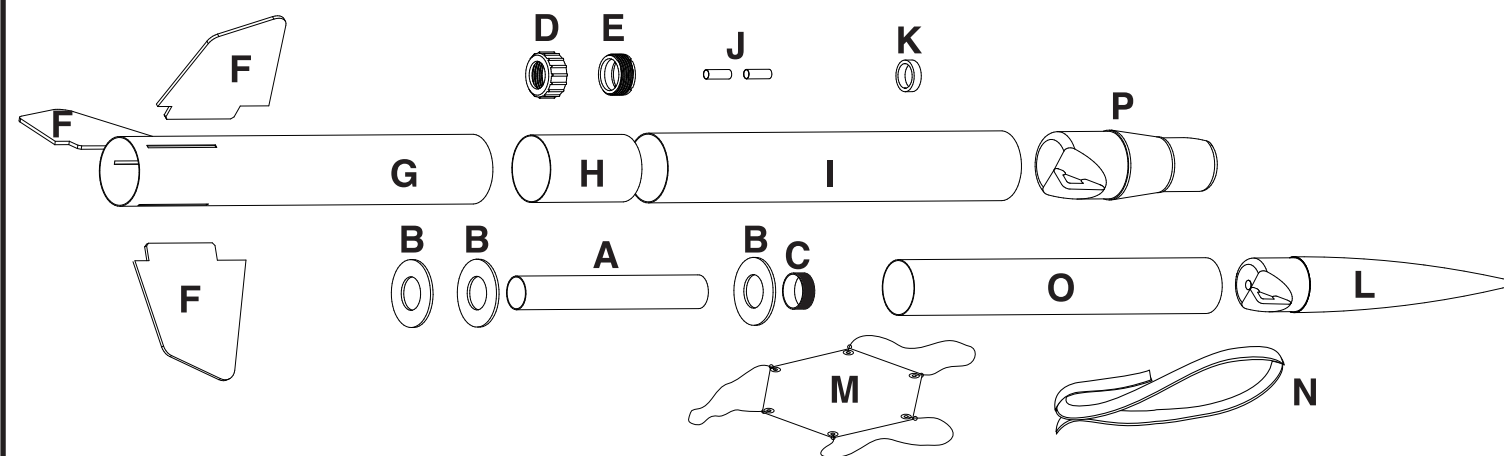
www.estesrockets.com

MODEL ROCKET INSTRUCTIONS / INSTRUCCIONES PARA EL MODELO DE COHETE / INSTRUCTIONS POUR LES FUSÉES MINIATURES

KEEP FOR FUTURE REFERENCE · GUÁRDALAS PARA FUTURA REFERENCIA · À CONSERVER POUR RÉFÉRENCE ULTÉRIEURE

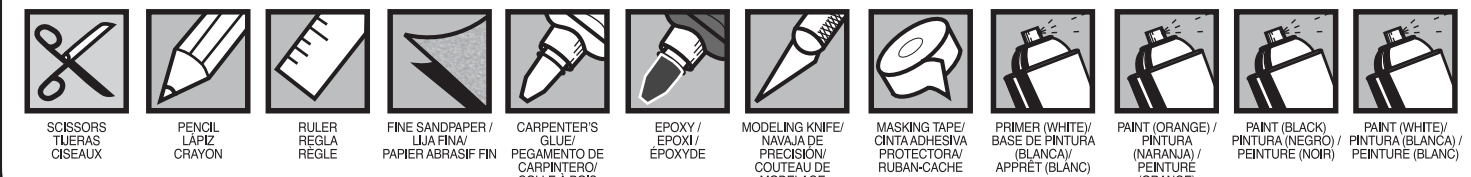
**IMPORTANT: Please record date found on decal and keep for future reference.**  
**IMPORTANT: Favor de escribir la fecha que aparece en la calcomanía y guardarla para futura referencia.**  
**IMPORTANT: Prendre note de la date indiquée sur la décalcomanie et conserver pour toute référence ultérieure.**

Assembly Tip: Read all instructions. Make sure you have all parts and supplies. Test fit all parts before applying glue. Sand as necessary for precision assembly. Product color and shape may vary. / Consejo para el ensamblaje: Leer todas las instrucciones. Asegurarse de tener todas las partes y los materiales. Probar el ajuste de las piezas antes de poner el pegamento. Lijar lo que sea necesario para obtener un ensamblaje preciso. El color y la forma pueden variar. / Conseil d'assemblage: Lire toutes les instructions. S'assurer de posséder toutes les pièces et accessoires. Vérifier si les pièces s'assemblent bien avant de mettre de la colle. Poncer autant que nécessaire pour assurer un assemblage précis. La couleur et la forme du produit peuvent varier.



Part / Piezas / Pièce	Qty / Ctd. / Qté	Description / Descripción / Description	Part Number / Número de la Pieza / N° de pièce
A	1	Motor Mount Tube / Tubo de soporte para el motor / Tube de fixation du moteur	031360
B	3	Plywood Centering Rings / Rondanas Centradoras de triplay / Anneaux de centrage en contre-plaqué	066475
C	1	Green Spacer Ring / Rondana separadora verde / Bague d'espacement verte	031361
D - E	1	Motor Retainer Set / Ensamblaje para sostener el motor / Ensemble de retenue du moteur	072412
F	3	Plywood Fins / Aletas de triplay / Ailerons en contre-plaqué	066535
G	1	Slotted Body Tube / Tubo del cuerpo con ranuras / Tube du corps avec fentes	085865
H	1	Tube Coupler / Tubo Acoplador / Pièce d'accouplement tubulaire	030189
I	1	Body Tube / Tubo del cuerpo / Tube du corps	031390
J	2	Launch Lugs / Agarraderas de lanzamiento / Cosses de lancement	038181
K	1	Optional Motor Block / Bloque opcional para el motor / Butée du moteur optionnelle	031362
L	1	Plastic Nose Cone / Cono de la nariz hecho de plástico / Nez conique en matière plastique	072653
M	1	Nylon Parachute / Paracaídas de nilón / Parachute en nylon	035814
N	1	Shock Cord / Cuerda de tensión / Sandow	038378
O	1	Upper Body Tube / Tubo del cuerpo superior / Tube du corps supérieur	030615
P	1	Plastic Tube Adapter / Tubo adaptador de plástico / Adaptateur de tube en matière plastique	072657
	1	Shock Cord Mount (not shown) / Soporte para la cuerda de tensión (no ilustrada) / Fixation du sandow (non représentée)	084446
	1	Waterslide Decal (not shown) / Calcomanía para meter al agua (no ilustrada) / Décalcomanie par gommage à l'eau (non représentée)	066476

SUPPLIES / MATERIALES / FOURNITURES



**ASSEMBLE MOTOR MOUNT / ENSAMBLAJE DEL SOPORTE DEL MOTOR / ASSEMBLER LE BÂTI MOTEUR**

1. Push C over L to enlarge diameter. / Empujar C sobre L para extender el diámetro. / Pousser C sur L pour élargir le diamètre.
2. Tack glue B to A. Remove C. / Fijar B a A con pegamento. Quitar C. / Coller B à A. Enlever C.
3. Slide B over A followed by C. Use F as a spacer between Bs in several places. / Deslizar B sobre A seguido por C. Usar F como separador entre las Bs en varios lugares. / Engager B sur A suivi par C. Utiliser F comme pièce d'espacement entre les B en plusieurs endroits.
4. Tack glue B to A. / Fijar con pegamento B a A. / Coller B à A.
5. Remove C. / Quitar C. / Enlever C.
6. Apply glue to all joints. / Aplicar pegamento a todas las juntas. / Mettre de la colle sur tous les joints.
7. Apply glue to end of A. Slide B over A followed by C. Let dry. / Aplicar pegamento al extremo de A. Deslizar B sobre A seguido por C. Dejar secar. / Mettre de la colle à l'extrémité de A. Engager B sur A suivi par C. Laisser sécher.
8. Apply glue to all joints. / Aplicar pegamento a todas las juntas. / Mettre de la colle sur tous les joints.

FRONT / PARTE FRONTAL / AVANT  
REAR / PARTE TRASERA / ARRIÈRE

**MOTOR MOUNT INSTALLATION / INSTALACIÓN DEL SOPORTE DEL MOTOR / INSTALLATION DU BÂTI MOTEUR**  
**ATTACH FINS / PEGAR LAS ALETAS / ATTACHER LES AILERONS**

1. Apply glue inside G. / Aplicar pegamento dentro de G. / Mettre de la colle à l'intérieur de G.
2. ENDS EVEN / BORDOS PAREJOS / EXTRÉMITÉS DE NIVEAU
3. Apply glue fillets to all F. / Aplicar líneas de pegamento a toda la F. / Mettre des filets de colle sur tous les F.
4. REAR / PARTE TRASERA / ARRIÈRE
5. Repeat for remaining F. / Repetir en la F restante. / Répéter pour les autres F.
6. Apply glue fillets to all F. / Aplicar líneas de pegamento a toda la F. / Mettre des filets de colle sur tous les F.

Let dry. Dejar secar. Laisser sécher.

**ASSEMBLE BODY / ENSAMBLAJE DEL CUERPO / ASSEMBLER LE CORPS**

1. Apply glue inside G. / Aplicar pegamento adentro de G. / Mettre de la colle à l'intérieur de G.
2. Insert H to mark. Let dry. / Meter H para marcar. Dejar secar. / Insérer H jusqu'au repère. Laisser sécher.
3. Apply glue inside I. / Aplicar pegamento adentro de I. / Mettre de la colle à l'intérieur de I.
4. Let dry. Dejar secar. Laisser sécher.

**LAUNCH LUG ASSEMBLY / ENSAMBLAJE DE LA AGARRADERA DE LANZAMIENTO / ASSEMBLAGE DES COSSES DE LANCER**

1. .75" (19 mm)
2. 12" (30.5 cm)

Let dry. Dejar secar. Laisser sécher.

**MOTOR RETENTION / RETENCIÓN DEL MOTOR / RETENUE DU MOTEUR**

1. Rough up inside surface with sandpaper. / Hacer la superficie más áspera con una lija. / Adoucir la surface intérieure avec du papier abrasif.
2. EPOXY / EPOXI / ÉPOXYDE

OPTIONAL: OPCIONAL: OPTIONNEL: K can be glued in place if motor block is required. / K puede pegarse con pegamento si se requiere un bloque para el motor. / K peut être collé en place si une butée de moteur est requise.

**ASSEMBLE NOSE CONE / ENSAMBLAJE DEL CONO DE LA NARIZ / ASSEMBLER LE NEZ CONIQUE**

1. Apply glue inside O. / Aplicar pegamento adentro de O. / Mettre de la colle à l'intérieur de O.
2. Let dry. Dejar secar. Laisser sécher.

**ATTACH SHOCK CORD / PEGAR LA CUERDA DE TENSION / ATTACHER LE SANDOW**

1. SHOCK CORD MOUNT SECTION 3
2. SECTION 2
3. SECTION 1
4. 3 1/2" (8.9 cm)

Hold until glue sets. Let dry. / Sostenerla hasta que el pegamento se cuaje. Dejar secar. / Tenir jusqu'à ce que la colle se mette en place. Laisser sécher.

**ROCKET FINISHING / TERMINADO DEL COHETE / FINITION DE LA FUSÉE**

Spray rocket with white primer, let dry & sand. Repeat until rocket is smooth, then paint. Apply decals after paint is dry. OPTIONAL: Clear coat entire rocket when paint dries. / Rociar el cohete con base de pintura blanca, dejar secar & lijar. Repetir el proceso hasta que el cohete quede liso. Después pintar. OPCIONAL: Cuando la pintura se seque, cubrir todo el cohete con pintura transparente. / Vaporiser la fusée avec un apprêt blanc, laisser sécher et poncer. Répéter jusqu'à ce que la fusée soit lisse. Peindre ensuite. OPTIONNEL: Appliquer une couche de peinture incolore sur toute la fusée lorsque la peinture est sèche.

\*OPTIONAL DECAL SCHEME / \*ESQUEMA DE CALCOMANIAS OPCIONAL / \*SCHEMA DE DÉCALCOMANIE OPTIONNEL

WHITE / BLANCO / BLANC

ORANGE / NARANJA / ORANGE

\*Purchase separately at [estesrockets.com](http://estesrockets.com) / \*Comprar por separado en [estesrockets.com](http://estesrockets.com) / \*Acheter séparément à [estesrockets.com](http://estesrockets.com)

**PREPARE RECOVERY SYSTEM / PREPARAR EL SISTEMA DE RECUPERACIÓN / PRÉPARER LE SYSTÈME DE RÉCUPÉRATION**

1. M
- 2.
- 3.
- 4.
- 5.
6. DOUBLE KNOT / DOBLE NUDO / DOUBLE NŒUD

NOTE: Do not cut off eyelet. / NOTA: El ojete no se debe cortar. / REMARQUE: Ne pas couper l'œillet.

IF NOSE CONE FIT IS... / SI EL CONO DE LA NARIZ ESTÁ... / SI LA JUNCTION DU NEZ CONIQUE EST...  
 TOO LOOSE / DEMASIADO SUELTO / TROP LÂCHE  
 TOO TIGHT / DEMASIADO APRETADO / TROP SERRÉE  
 ADD MASKING TAPE / AÑADIR CINTA ADHESIVA PROTECTORA / AJOUTER DU RUBAN-CACHE  
 SAND FOR FIT / LIJARLO HASTA QUE QUISIERE BLEN / PONCER POUR AVOIR UN BON RACCORD