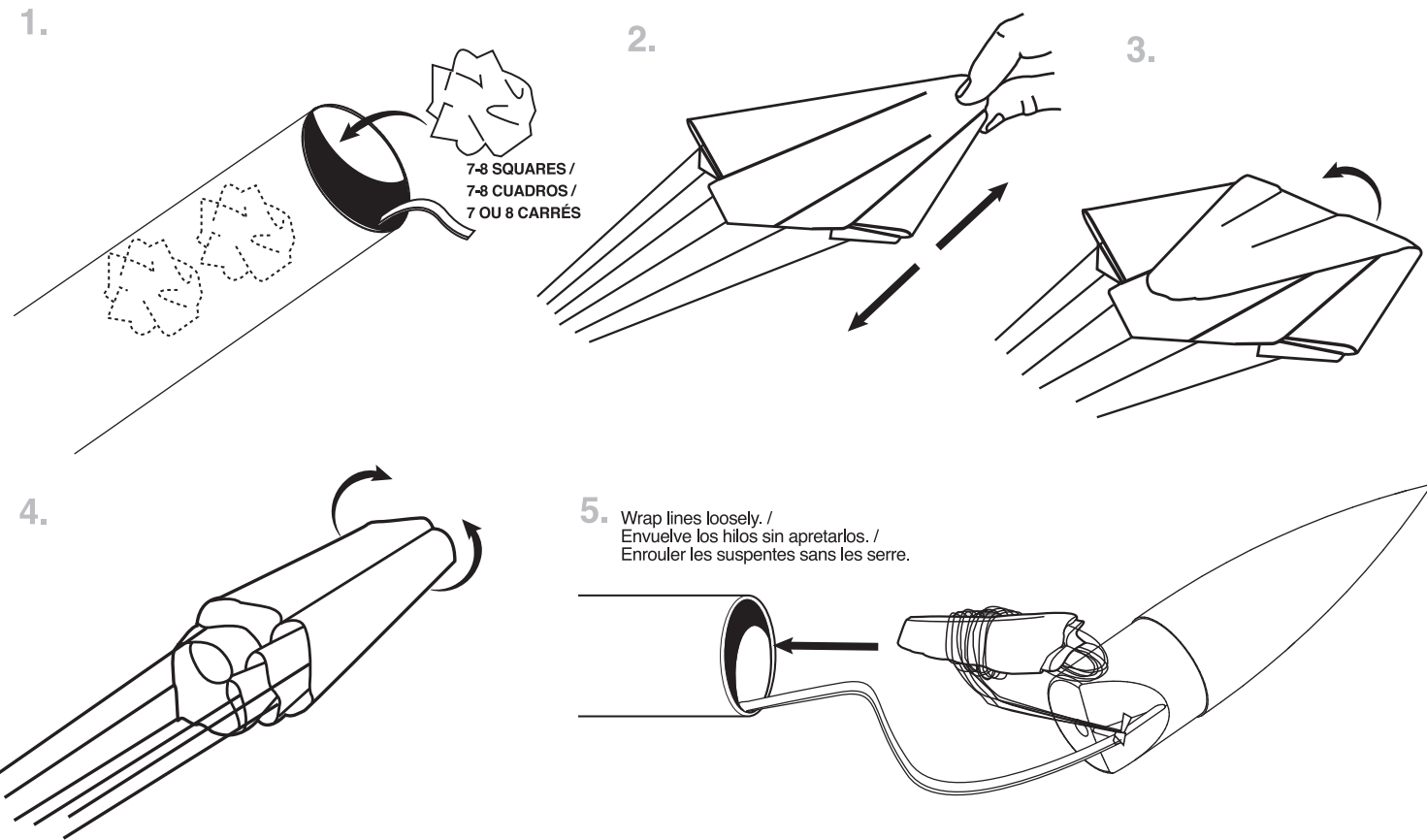


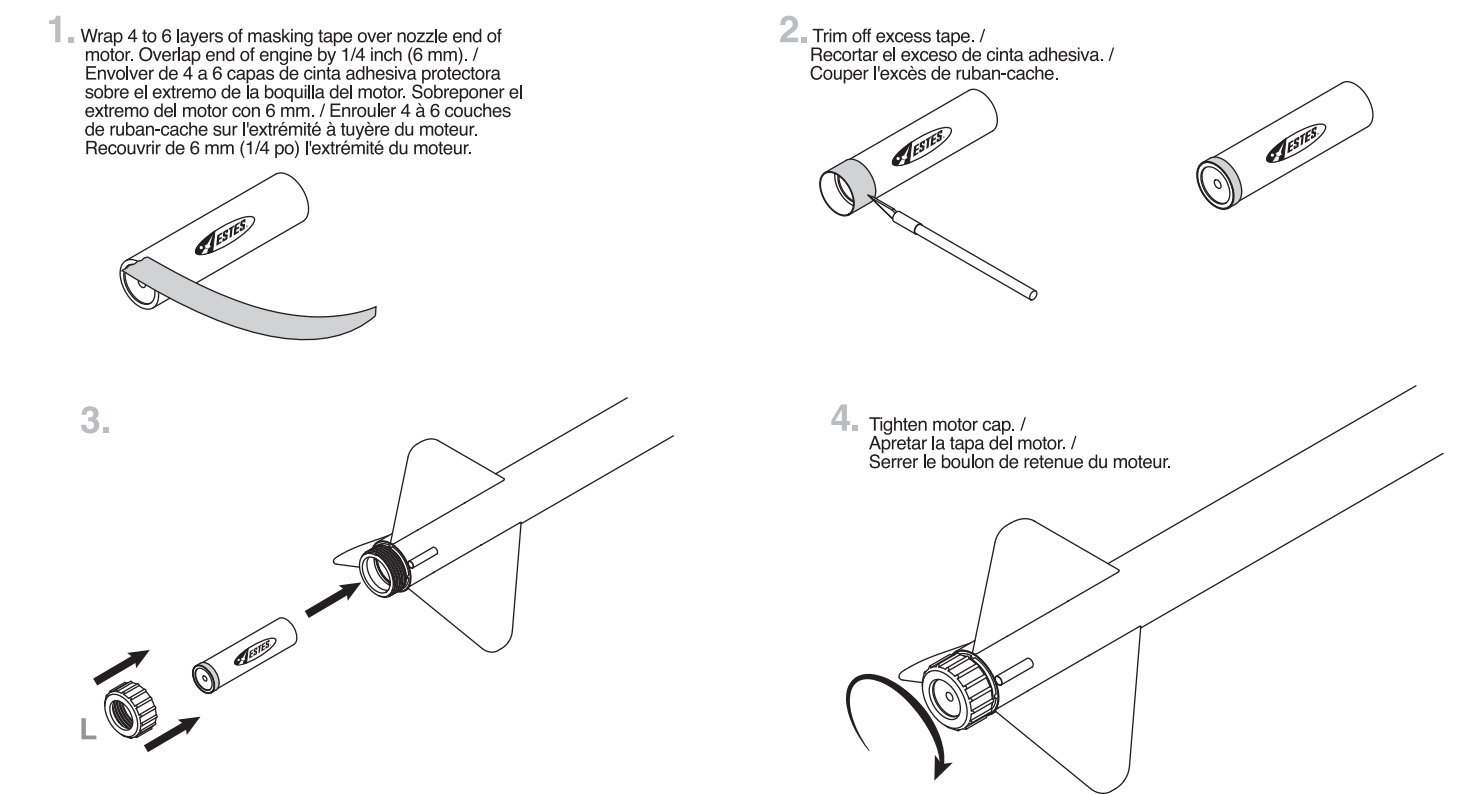
PREPARE FLIGHT RECOVERY / PREPARAR LA RECUPERACIÓN DE VUELO / PRÉPARER LA RÉCUPÉRATION DU VOL



NOTE: / NOTA: / REMARQUE:
Only Estes Recovery Wadding recommended. / Se recomienda únicamente la Guata de Recuperación de Estes / Le rembourrage de récupération Estes est le seul recommandé.

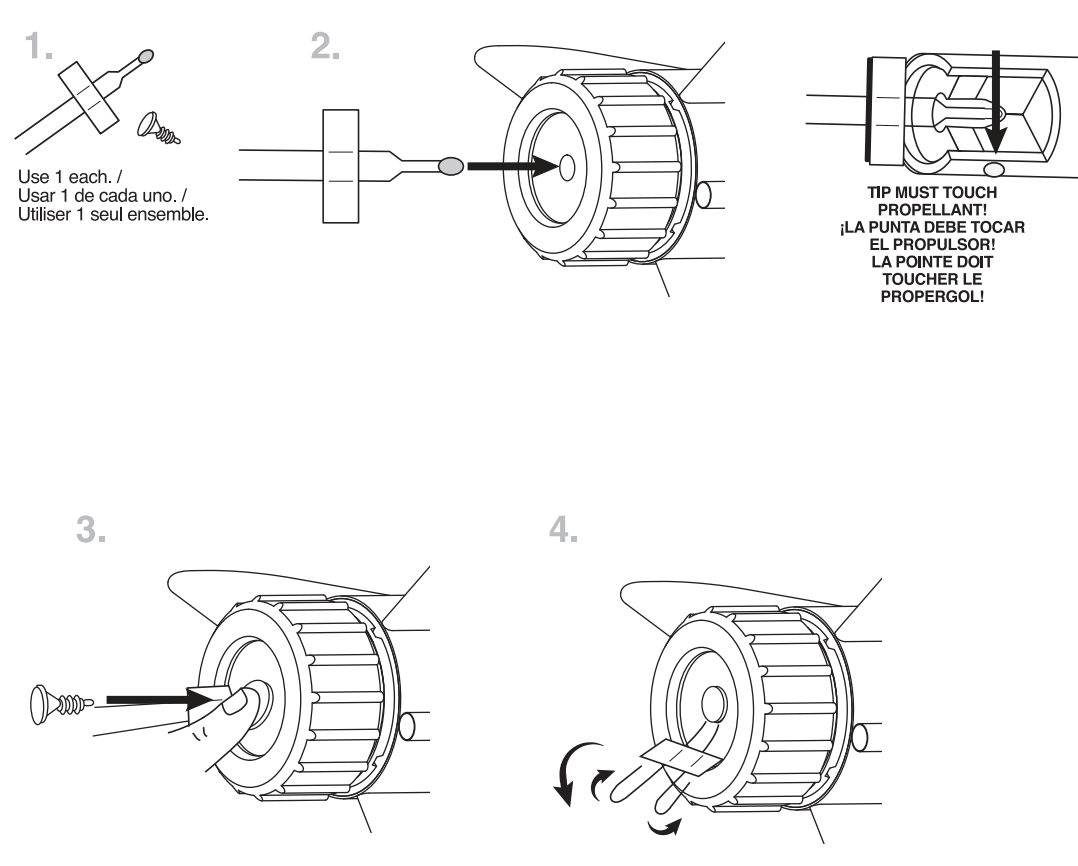
NOTE: / NOTA: / REMARQUE:
Recovery wadding and parachute must slide easily into body tube. If too tight, redo. / La guata de recuperación y el paracaídas deben deslizarse con facilidad dentro del tubo. Si están muy apretados, vuévelos a colocar. / Le rembourrage et le parachute de récupération doivent coulisser facilement dans le tube du corps. Si c'est trop serré, recommencer.

INSTALL MOTOR / INSTALAR EL MOTOR / INSTALLER LE MOTEUR



NOTE: / NOTA: / REMARQUE:
Tighten motor cap. / Apretar la tapa del motor. / Serrer le bouchon de retenue du moteur.

PREPARE ENGINE / PREPARAR EL MOTOR / PRÉPARER LE MOTEUR



WARNING: FLAMMABLE
To avoid serious injury, read instructions & NAR Safety Code included with engines. PREPARE YOUR ENGINE ONLY WHEN YOU ARE OUTSIDE AT THE LAUNCH SITE PREPARING TO LAUNCH. If you do not use your prepared engine, remove the starter before storing your engine.

ADVERTENCIA: INFLAMABLE
Para evitar lesiones graves, lee las instrucciones & los Códigos de Seguridad de la Asociación Nacional de Cohetes que se incluyen con los motores. PREPARA TU MOTOR ÚNICAMENTE YA QUE TE ENCUENTRAS AFUERA PREPARANDO EL LANZAMIENTO EN EL SITIO DE LANZAMIENTO. Si no utilizas el motor ya preparado, quítale el arranque antes de guardar el motor.

AVERTISSEMENT: INFLAMMABLE
Pour éviter des blessures graves, lire les instructions et le code de sécurité N.A.R. (Association nationale de laérologie, E.-U.) inclus avec les moteurs. PRÉPAREZ VOTRE MOTEUR UNIQUEMENT LORSQUE VOUS ÊTES À L'EXTÉRIEUR, AU SITE DE LANZAMIENTO, PRÉPARANT LE LANZAMIENTO. En cas de non utilisation d'un moteur préparé, enlever le démarreur avant de ranger le moteur.

PRECAUTIONS / PRECAUCIONES / PRÉCAUTIONS

NAR SAFETY CODE / CÓDIGO DE SEGURIDAD NAR / CODE DE SÉCURITÉ N.A.R.

NO DRY GRASS OR WEEDS / NO PASTO SECO O MALEZA / PAS D'HERBE OU DE MAUVAISES HERBES SÈCHES

PRE-LAUNCH CHECK For safety, never launch a damaged rocket. Check the rocket's body, nose cone and fins. Also, check the engine mount, recovery system and launch lug(s). Repair any damage before launching the rocket.

FLYING YOUR ROCKET Choose a large field (500 ft [152 m] square) free of dry weeds and brown grass. The larger the launch area, the better your chance of recovering your rocket. Football fields and playgrounds are great. Launch only with little or no wind and good visibility. Always follow the National Association of Rocketry (NAR) SAFETY CODE.

MISFIRES TAKE THE KEY OUT OF THE CONTROLLER. WAIT ONE MINUTE BEFORE GOING NEAR THE ROCKET! Disconnect the starter clips and remove the engine. Take the plug and starter out of the engine. If the starter has burned, it worked but did not ignite the engine because it was not touching the propellant inside the engine. Put a new starter all the way inside the engine without bending it. Push the plug in place. Repeat the steps under Countdown and Launch.

REVISIÓN ANTES DEL LANZAMIENTO Por tu seguridad, nunca lances un cohete dañado. Revisa el cuerpo del cohete, el cono de la nariz y las aletas. También, revisa el soporte del motor, el sistema de recuperación y la(s) agarradera(s) de lanzamiento. Si hay algún daño, repáralo antes de lanzar el cohete.

PARA VOLAR EL COHETE Encuentra un campo grande (500 pies [152 m] cuadrados) sin maleza o pasto café. Entre más grande sea el área de lanzamiento, más grandes serán las probabilidades de que recuperes tu cohete. Los campos de fútbol y los parques son muy buenos. Lánzalo únicamente cuando haya muy poco viento o no haya viento y cuando haya buena visibilidad. Siempre sigue las instrucciones del Código de Seguridad de la Asociación Nacional de Cohetes (NAR por sus siglas en inglés).

FALLAS SACA LA LLAVE DEL CONTROLADOR. ¡ESPERA UN MINUTO ANTES DE ACERCARTE AL COHETE! Desconecta las pinzas del arranque y quita el motor. Saca el tapón de seguridad y el arranque del motor. Si el arranque se quemó, funcionó pero no encendió el motor ya que no estaba tocando el propulsor de adentro del motor. Pon otro arranque hasta adentro del motor sin doblarlo. Empujar el tapón de seguridad hasta ponerlo en su lugar. Repite los pasos indicados en Conteo Regresivo y Lanzamiento.

CONTRÔLE AVANT LANZEMENT Pour des raisons de sécurité, ne jamais lancer une fusée endommagée. Vérifier le corps, le nez conique et les ailerons de la fusée. Vérifier aussi le bâti moteur, le système de récupération et la ou les cosse(s) de lancement. Réparer tout dommage avant de lancer la fusée.

VOL DE LA FUSÉE Choisir un grand champ (152 m²) sans mauvaises herbes sèches ni herbe marron. Plus l'aire de lancement est grande, meilleures seront les chances de récupération de la fusée. Les terrains de football et terrains de jeux sont parfaits. Lancer seulement quand il y a peu ou pas de vent et une bonne visibilité. Toujours observer le CODE DE SÉCURITÉ de l'Association nationale de fuséologie (N.A.R., E.-U.).

RATES D'ALLUMAGE ENLEVER LA CLÉ DU CONTRÔLEUR. ATTENDRE UNE MINUTE AVANT DE S'APPROCHER DE LA FUSÉE! Déconnecter les pinces de l'démarreur et retirer le moteur. Retirer la bouchon et l'démarreur du moteur. Si l'démarreur a brûlé, il a fonctionné mais n'a pas allumé le moteur parce qu'il ne touchait pas le propergol à l'intérieur du moteur. Placer un démarreur neuf dans le moteur sans le courber. Pousser la bouchon en place. Répéter les étapes de compte à rebours et lancement.

© 2015-2018 Estes Industries, LLC. All rights reserved. / Todos los derechos están reservados. / Tous droits réservés.
Estes Industries, LLC, 1295 H Street, Penrose, CO 81240-9698 Made in / Hecho en / Fabriqué en: Guangdong, China / Chine

ESTES LAUNCH SUPPLIES NEEDED (Sold Separately)
• Pro Series II™ Launch Pad
• Pro Series II™ Launch Controller
• Recovery Wadding
• Starters (with engines)
• Plugs (with engines)
• Recommended Estes® Engines:
E16-6 (first launch), F15-8

MATERIALES DE ESTES NECESARIOS PARA EL LANZAMIENTO (Se venden por separado)
• Plataforma de Lanzamiento Pro Series II™
• Controlador de Lanzamiento Pro Series II™
• Guata de Recuperación
• Arranques (con motores)
• Tapón asegurador (con motores)
• Motores recomendados de Estes®:
E16-6 (primer lanzamiento), F15-8

FOURNITURES DE LANCEMENT ESTES NÉCESSAIRES (Vendues séparément)
• Base de lancement Pro Series II™
• Contrôleur de lancement Pro Series II™
• Rembourrage de récupération
• Démarreurs (avec les moteurs)
• Fiches (avec les moteurs)
• Moteurs Estes® recommandés:
E16-6 (premier lancement), F15-8

NOTE: / NOTA: / REMARQUE:
Estimated weight : 5.9 oz. /
Peso Estimado: 167.2 g. /
Poids estimé: 167.2 g.

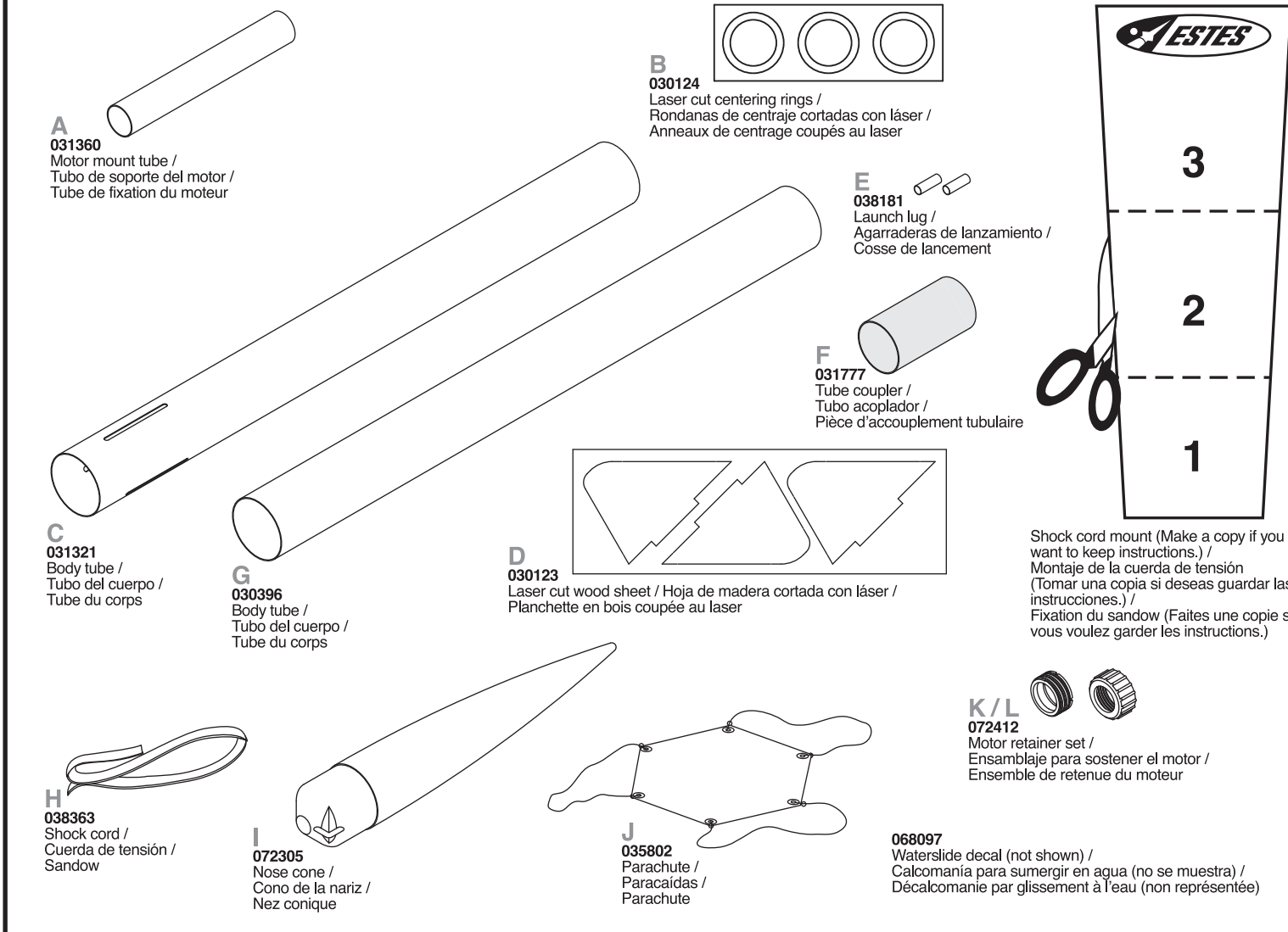
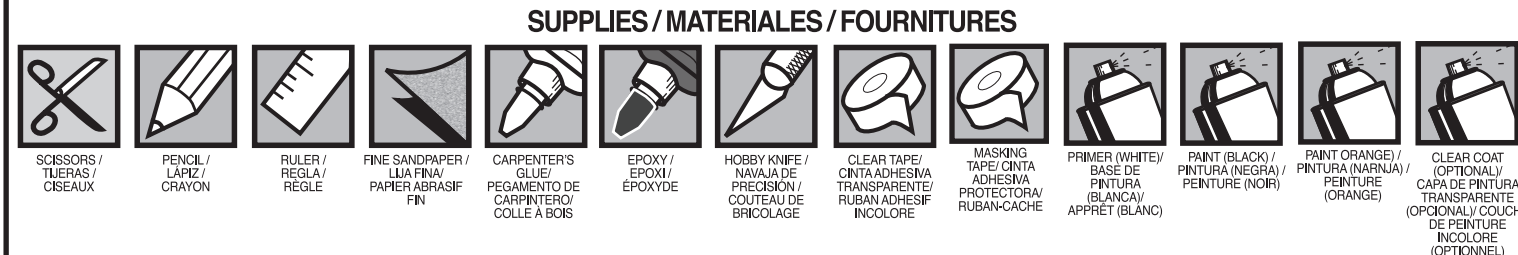


MODEL ROCKET INSTRUCTIONS / INSTRUCCIONES PARA EL MODELO DE COHETE / INSTRUCTIONS POUR LES FUSÉES MINIATURES

KEEP FOR FUTURE REFERENCE • GUÁRDALAS PARA FUTURA REFERENCIA • À CONSERVER POUR RÉFÉRENCE ULTÉRIEURE

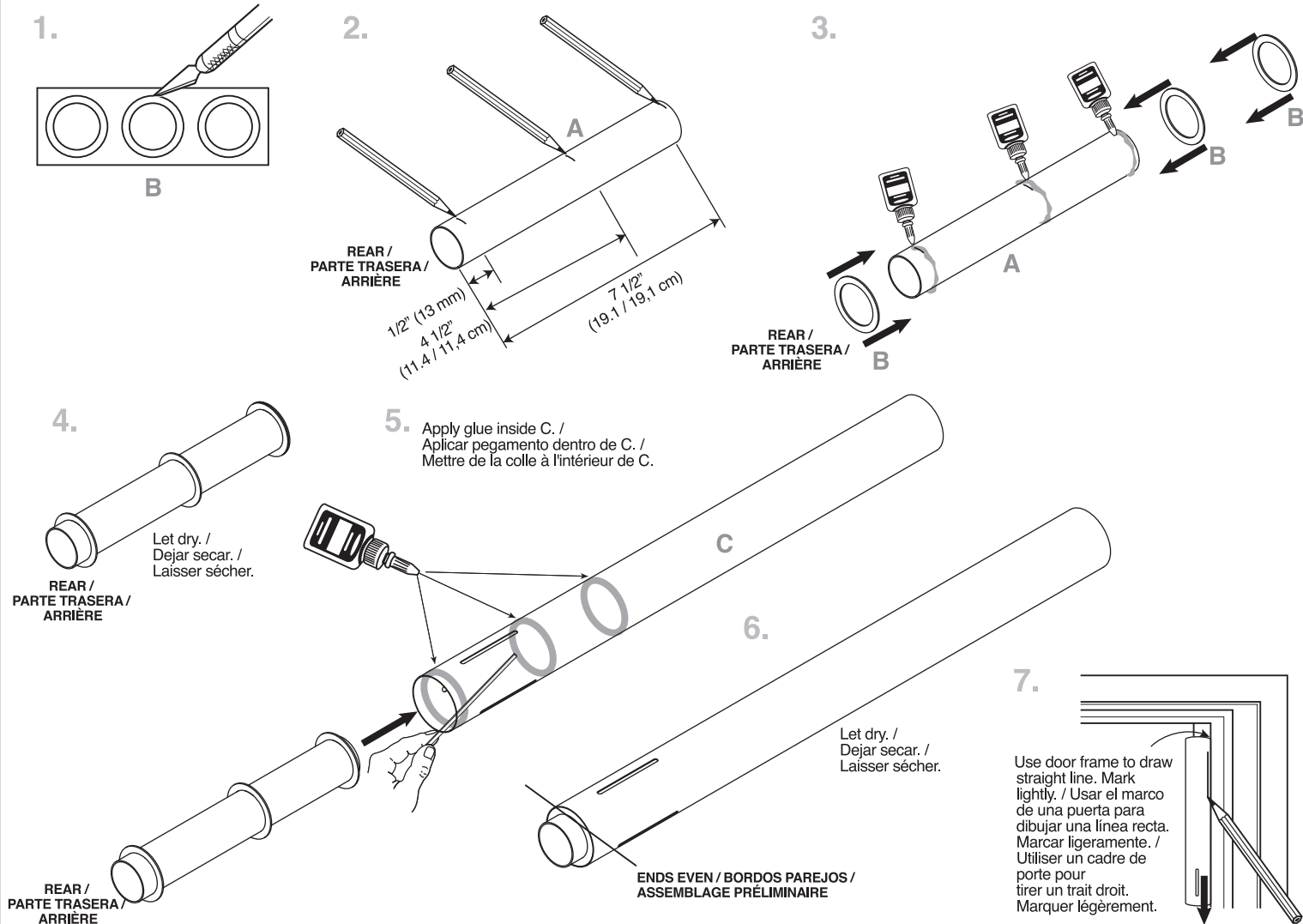
IMPORTANT: Please record date found on decal and keep for future reference.
IMPORTANTE: Favor de escribir la fecha que aparece en la calcomanía y guardarla para futura referencia.
IMPORTANT: Prendre note de la date indiquée sur la décalcomanie et conserver pour toute référence ultérieure.

READ ALL INSTRUCTIONS. Make sure you have all parts and supplies. Test fit all parts before applying glue. Sand as necessary for precision assembly. Product color and shape may vary. / **LEER TODAS LAS INSTRUCCIONES.** Asegurarse de tener todas las partes y los materiales. Probar el ajuste de las piezas antes de poner el pegamento. Lijar lo que sea necesario para obtener un ensamblaje preciso. El color y la forma pueden variar. / **LIRE TOUTES LES INSTRUCTIONS.** S'assurer de posséder toutes les pièces et accessoires. Vérifier si les pièces s'assemblent bien avant de mettre de la colle. Poncer autant que nécessaire pour assurer un assemblage précis. La couleur et la forme du produit peuvent varier.

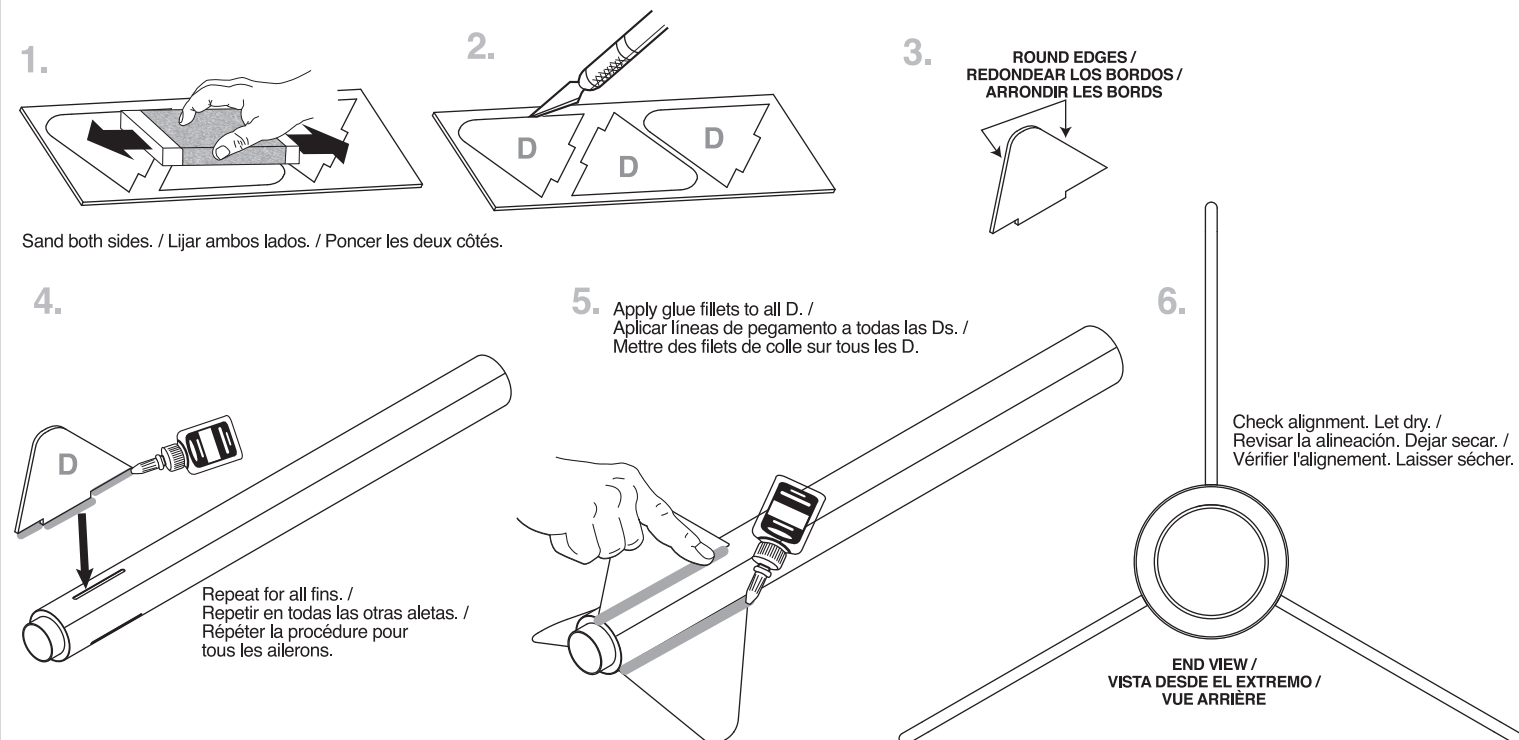


PN 068098 (7-18)

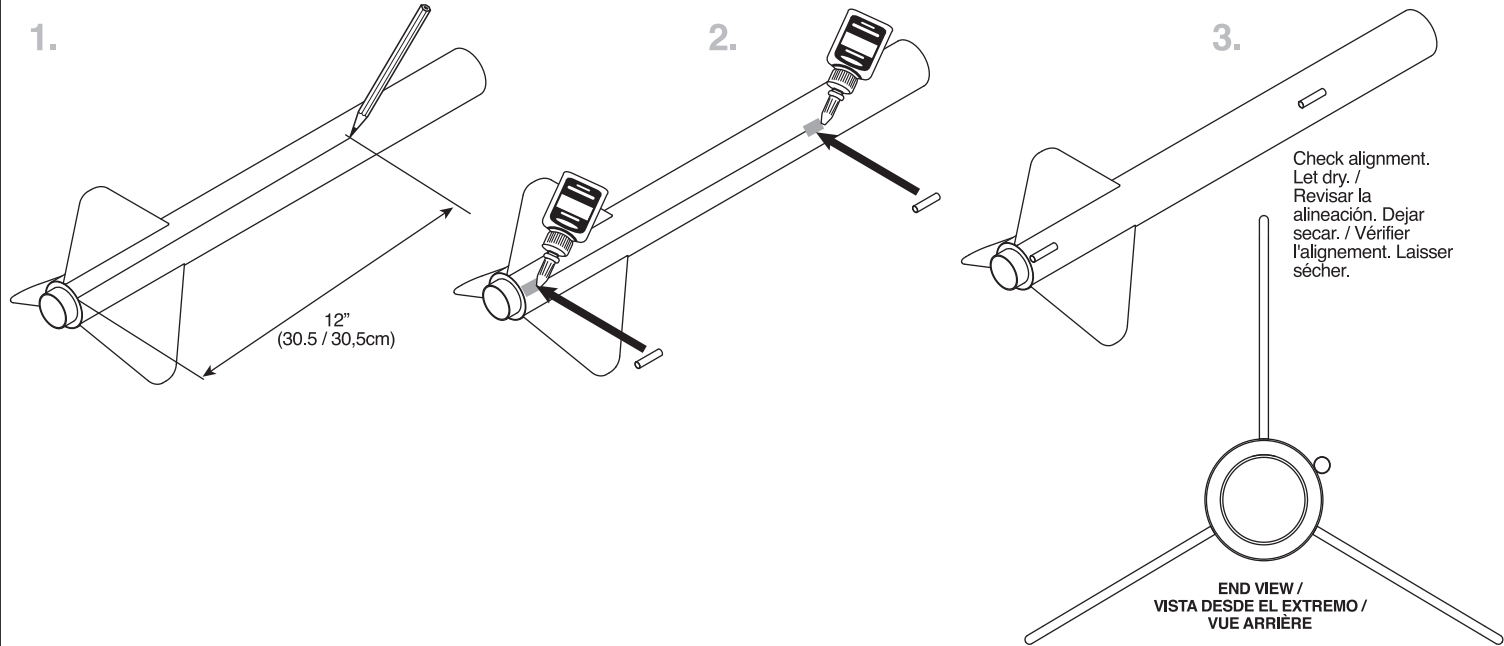
ASSEMBLE ENGINE MOUNT / ENSAMBLAJE DEL SOPORTE DEL MOTOR / ASSEMBLER LE BÂTI MOTEUR



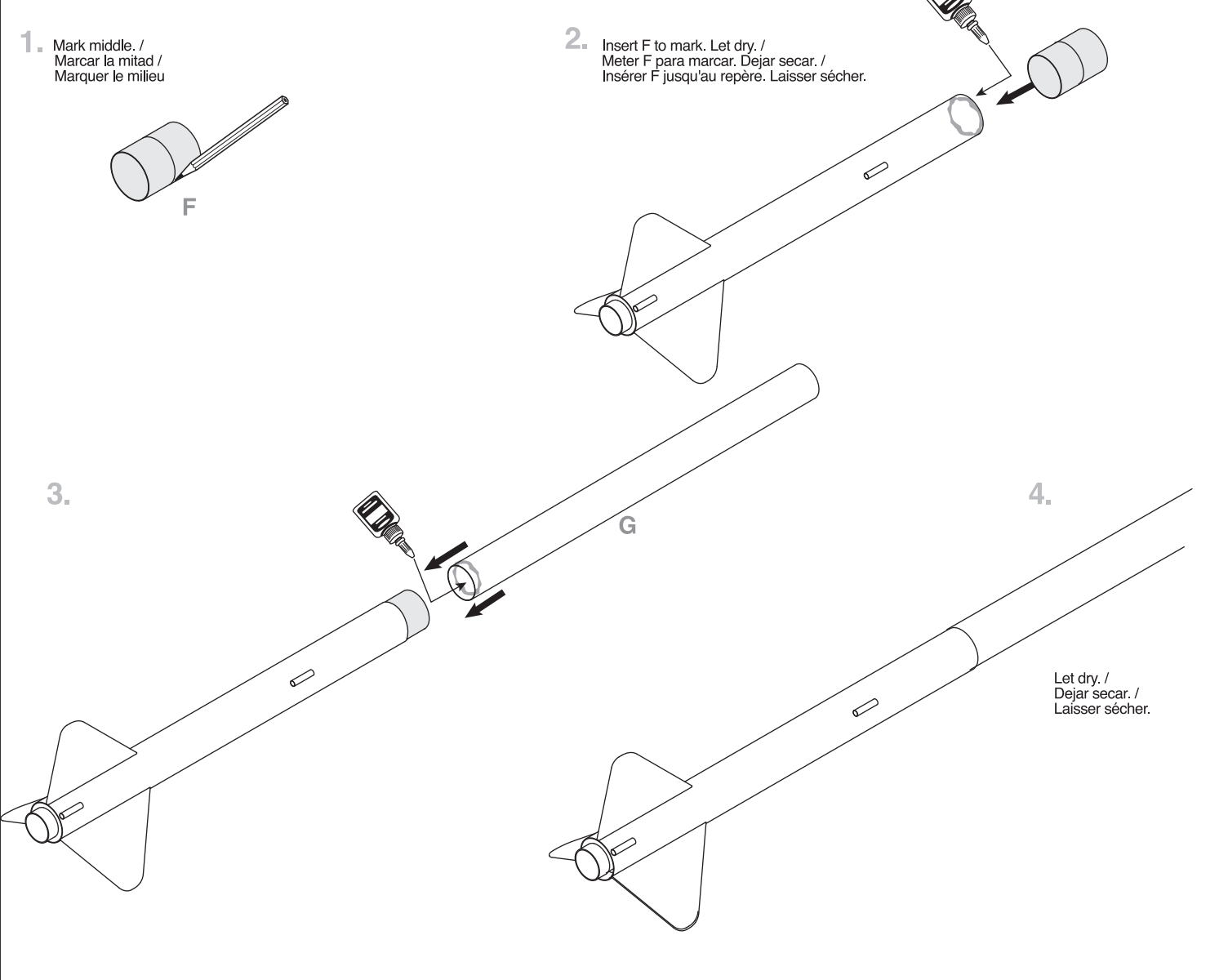
ATTACH FINS / PEGAR LAS ALETAS / FIXER LES AILERONS



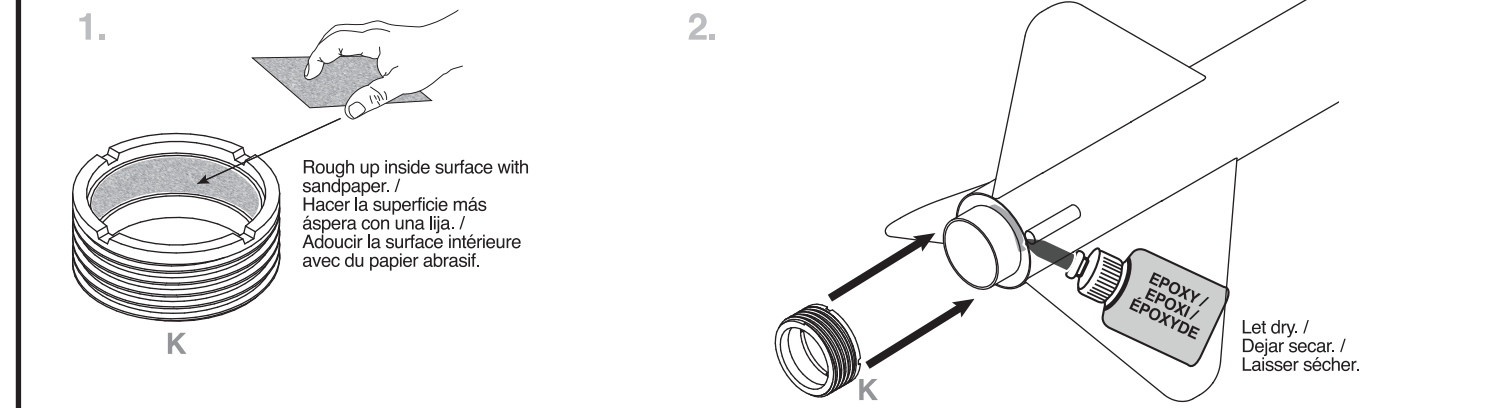
ATTACH LAUNCH LUGS / PEGAR LAS AGARRADERAS DE LANZAMIENTO / FIXER LES COSSES DE LANCEMENT



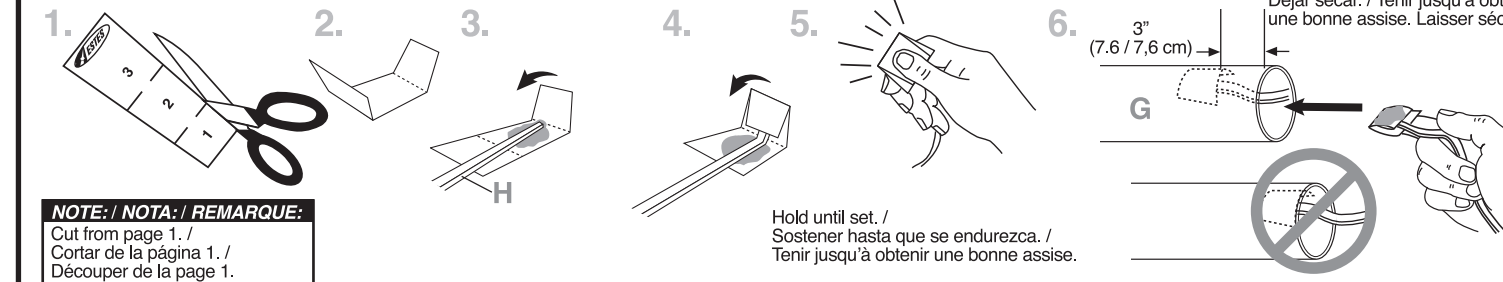
ASSEMBLE BODY / ENSAMBLAR EL CUERPO / ASSEMBLER LE CORPS



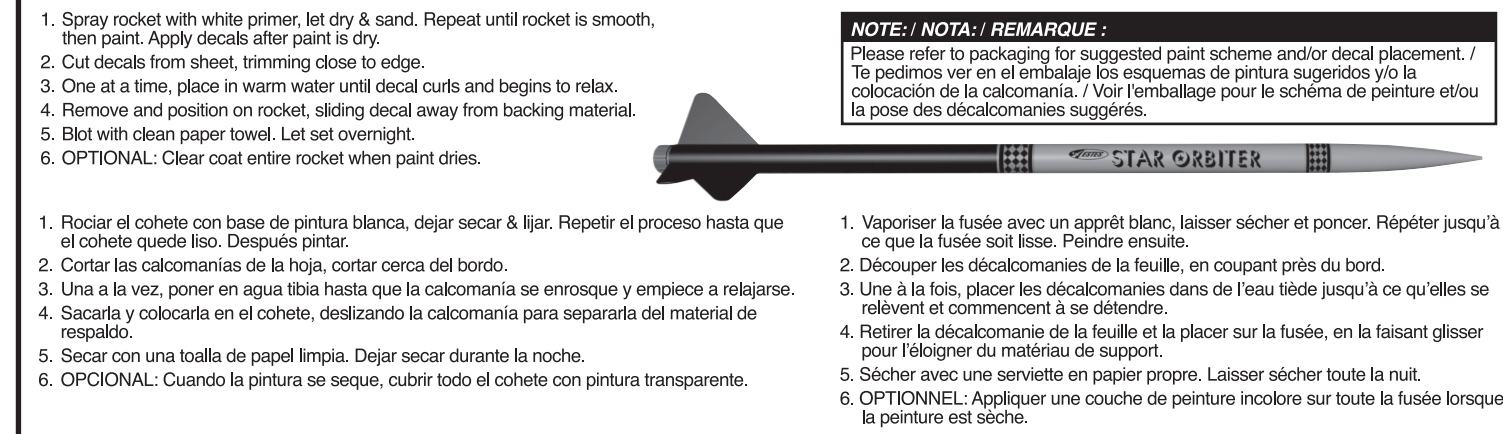
MOTOR RETENTION / RETENCIÓN DEL MOTOR / RETENUE DU MOTEUR



INSTALL SHOCK CORD / INSTALAR LA CUERDA DE TENSIÓN / INSTALLER LE SANDOW



ROCKET FINISHING / TERMINADO DEL COHETE / FINITION DE LA FUSÉE



PREPARE RECOVERY SYSTEM / PREPARAR EL SISTEMA DE RECUPERACIÓN / PRÉPARER LE SYSTÈME DE RÉCUPÉRATION

