





Estes-Cox Corp.  
1295 H Street, Po Box 227  
Penrose, Co 81240-0227  
Made In Guangdong, China  
Hecho En Guangdong, China  
Fabriqué A Guangdong, Chine

# RED FLARE™

1954

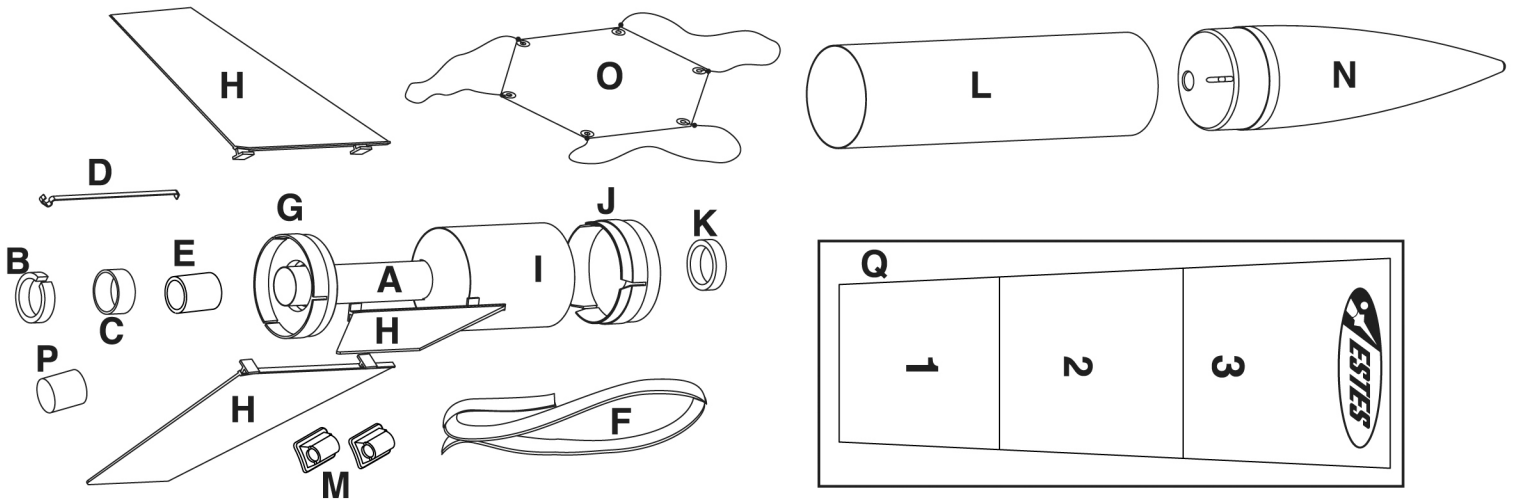


## MODEL ROCKET INSTRUCTIONS / INSTRUCCIONES PARA EL MODELO DE COHETE / INSTRUCTIONS POUR LES FUSÉES MINIATURES

KEEP FOR FUTURE REFERENCE • GUÁRDALAS PARA FUTURA REFERENCIA • À CONSERVER POUR RÉFÉRENCE ULTÉRIEURE

**IMPORTANT:** Please record date found on decal and keep for future reference. \_\_\_\_\_  
**IMPORTANTE:** Favor de escribir la fecha que aparece en la calcomanía y guardarla para futura referencia. \_\_\_\_\_  
**IMPORTANT:** Prendre note de la date indiquée sur la décalcomanie et conserver pour toute référence ultérieure. \_\_\_\_\_

*Assembly Tip: Read all instructions. Make sure you have all parts and supplies. Test fit all parts before applying glue. Sand as necessary for precision assembly. Product color and shape may vary. / Consejo para el ensamble: Leer todas las instrucciones. Asegurarse de tener todas las partes y los materiales. Probar el ajuste de las piezas antes de poner el pagamento. Lijar lo que sea necesario para obtener un ensamble preciso. El color y la forma pueden variar. / Conseil d'assemblage: Lire toutes les instructions. S'assurer de posséder toutes les pièces et accessoires. Vérifier si les pièces s'assemblent bien avant de mettre de la colle. Poncer autant que nécessaire pour assurer un assemblage précis. La couleur et la forme du produit peuvent varier.*



Part Piezas Pièce	Qty Ctd. Qté	Description Descripción Description	Part Number Número de la Pieza N° de pièce
A	1	Engine mount tube / Tubo del soporte del motor / Tube bâti moteur <b>BT-50 4.25"</b>	031767
B	1	Green split adapter ring / Aro adaptador de abertura verde / Bague adaptatrice à fente vert	080427
C	1	Black engine hook retainer ring / Aro del gancho de retención negro para el motor / Bague de retenue de crochet de moteur noire	030480
D	1	E Engine Hook / Gancho del Motor E / Crochet de moteur E	035022
E	1	Engine block / Bloque del motor / Bloc-moteur	030165-2
F	1	Shock cord / Cuerda de tensión / Sandow	038363
G	1	Plastic lower ring / Aro de plástico inferior / Bague inférieure en matière plastique	033389
H	3	Plastic fins / Aletas de plástico / Ailerons en matière plastique <b>1/16" HARD PLASTIC</b>	033389
I	1	Body tube / Tubo del cuerpo / Tube du corps <b>BT-80 3.25"</b>	031806
J	1	Plastic upper ring / Aro de plástico superior / Bague supérieure en matière plastique	033389
K	1	Green adapter ring / Aro adaptador verde / Bague adaptatrice vert	030166-2
L	1	Body tube / Tubo del cuerpo / Tube du corps <b>BT-80 9"</b>	031807
M	2	Launch lugs / Agarraderas de lanzamiento / Cosses de lancement <b>2 @ 3/8" X 3/16"</b>	038165
N	1	Nose cone / Cono de la nariz / Nez conique <b>NC-80K</b>	071035
O	1	Parachute / Paracaídas / Parachute	035802
P	1	Orange E to D engine spacer / Separador de motores E a D naranja / Pièce d'espacement de moteur orange E à D	035005
Q	1	Shock cord mount / Soporte de la cuerda de tensión / Fixation du sandow <b>48" X 1/4"</b>	084445
		Decal (not shown) / Calcomanía (no ilustrada) / Décalcomanie (non représentée)	066822



SCISSORS  
TIJERAS  
CISEAUX



PENCIL  
LÁPIZ  
CRAYON



RULER  
REGLA  
RÈGLE



FINE  
SANDPAPER /  
LUA FINA /  
PAPIER  
ABRASIF FIN



CARPENTER'S  
GLUE /  
PEGAMENTO DE  
CARPINTERO /  
COLLE À BOIS



MODELING KNIFE /  
NAVAJA DE PRECISION /  
COUTEAU DE  
MODELAGE

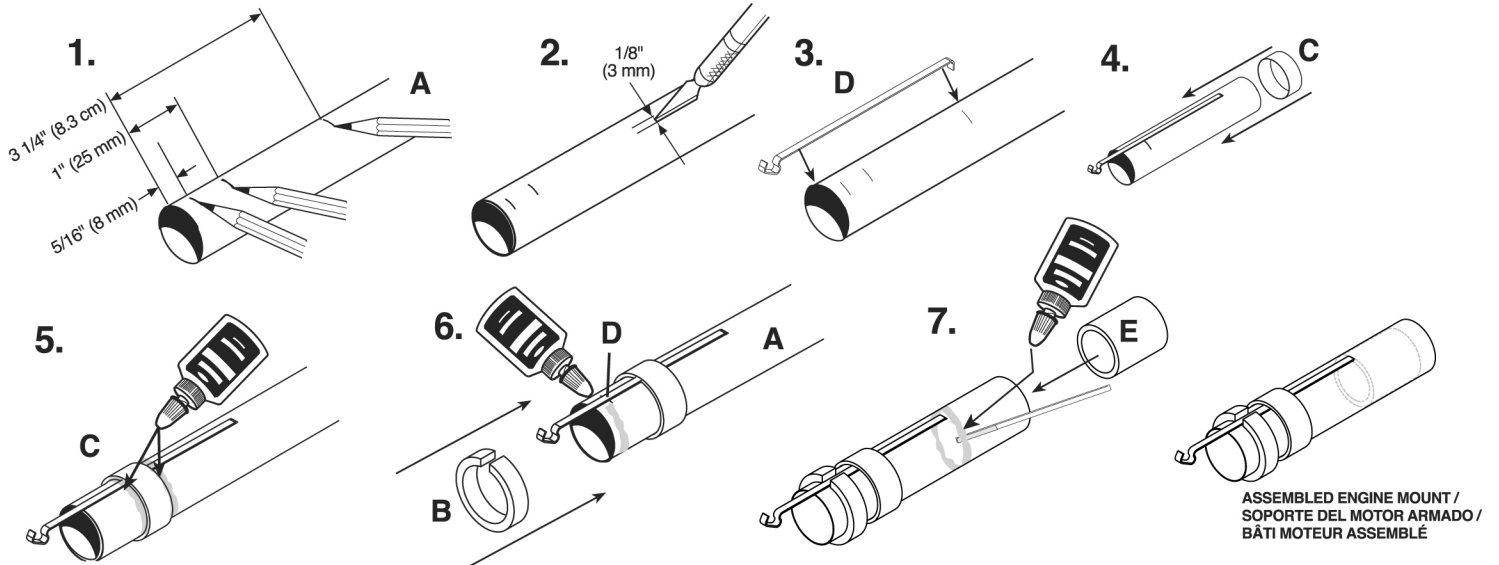


MASKING TAPE /  
CINTA ADHESIVA  
PROTECTORA /  
RUBAN-CACHE

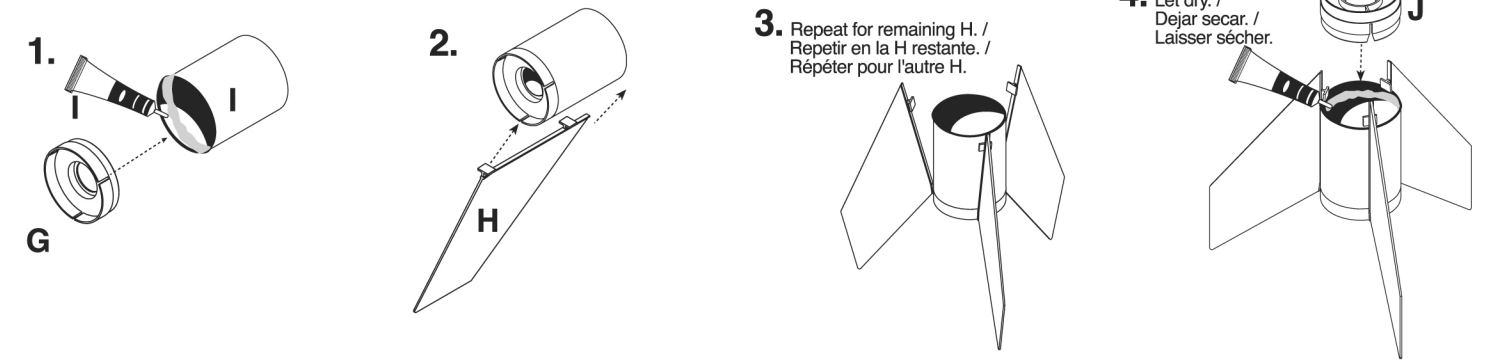


PLASTIC  
CEMENT /  
CEMENTO  
PLÁSTICO / COLLE  
À MATIÈRE  
PLASTIQUE

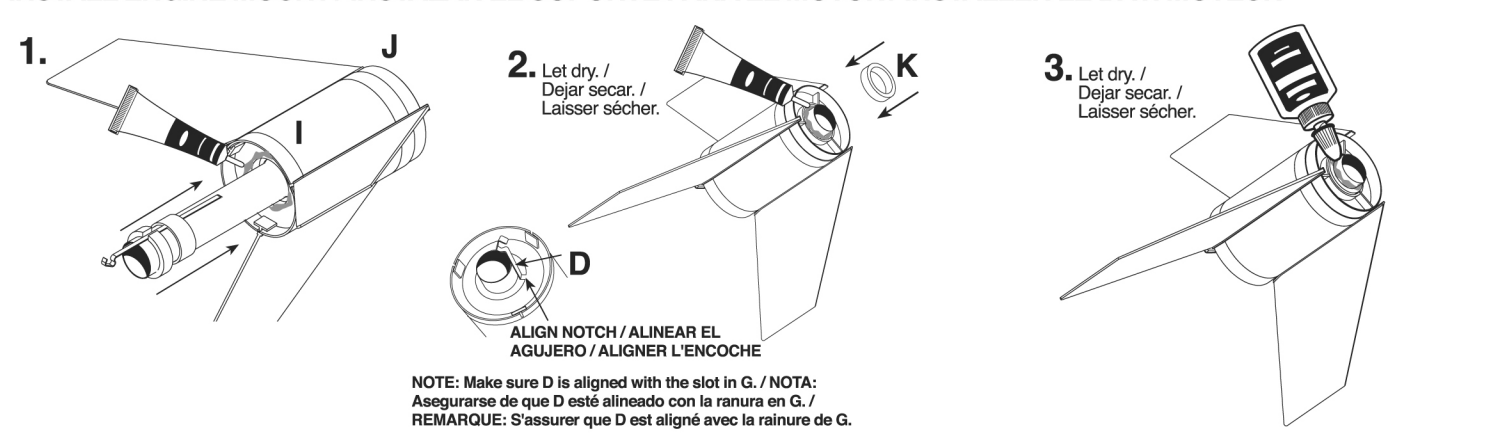
**ASSEMBLE ENGINE MOUNT / ENSAMBLAJE DEL SOPORTE DEL MOTOR / ASSEMBLER LE BÂTI MOTEUR**



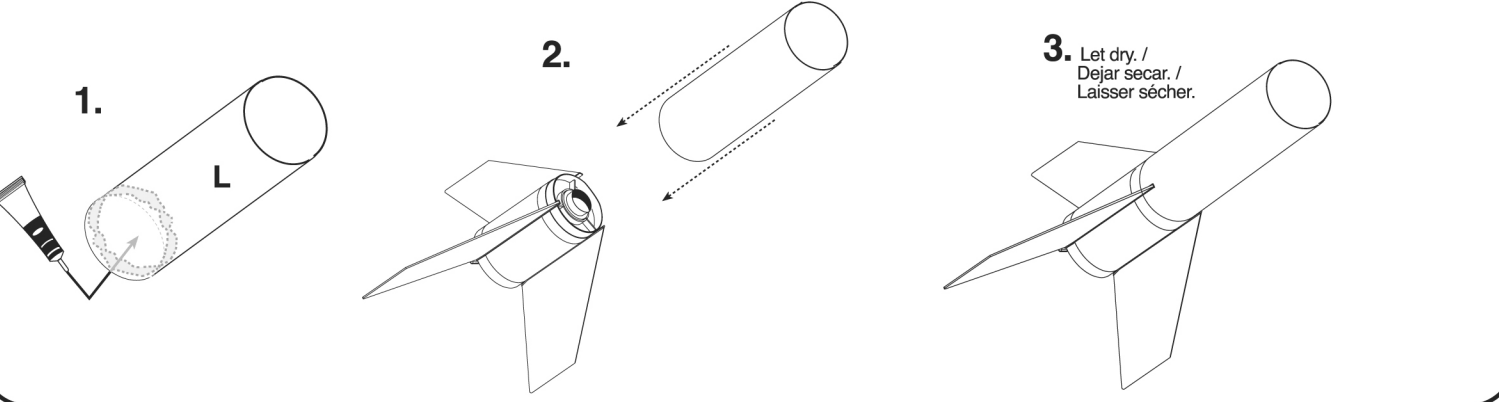
**ATTACH FINS / PEGAR LAS ALETAS / ATTACHER LES AILERONS**



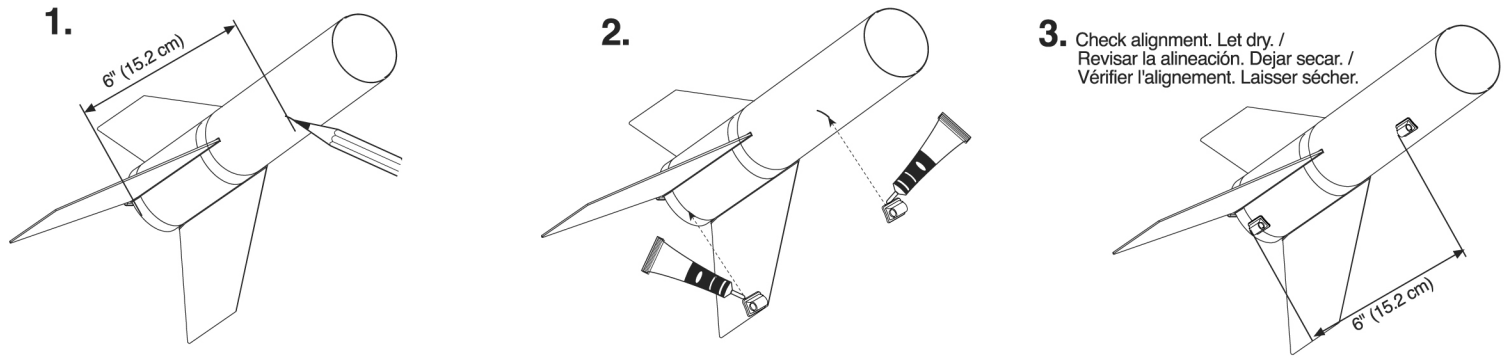
**INSTALL ENGINE MOUNT / INSTALAR EL SOPORTE PARA EL MOTOR / INSTALLER LE BÂTI MOTEUR**



**ATTACH BODY TUBE / PEGAR EL TUBO DEL CUERPO / ATTACHER LE TUBE DU CORPS**



## ATTACH LAUNCH LUG / PEGAR LA AGARRADERA DE LANZAMIENTO / FIXER LA COSSE DE LANCEMENT

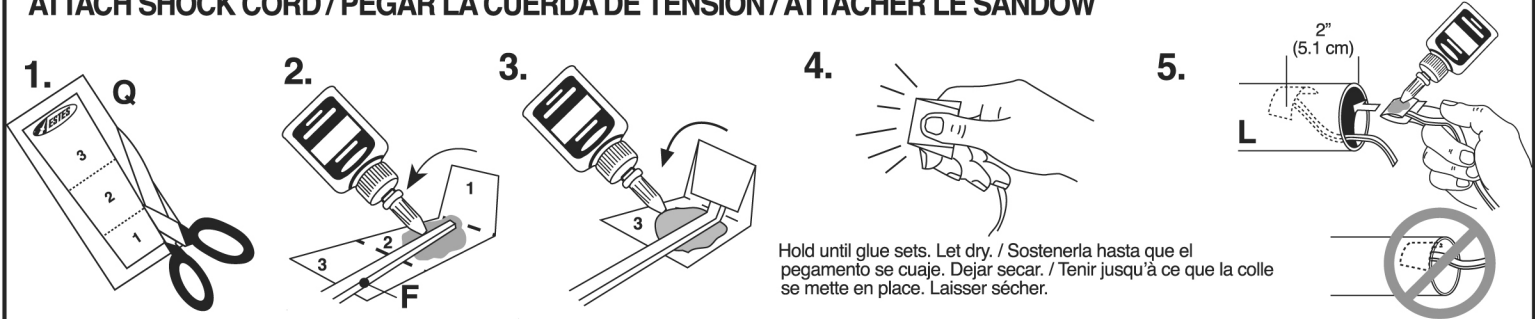


## ROCKET FINISHING / TERMINADO DEL COHETE / FINITION DE LA FUSÉE

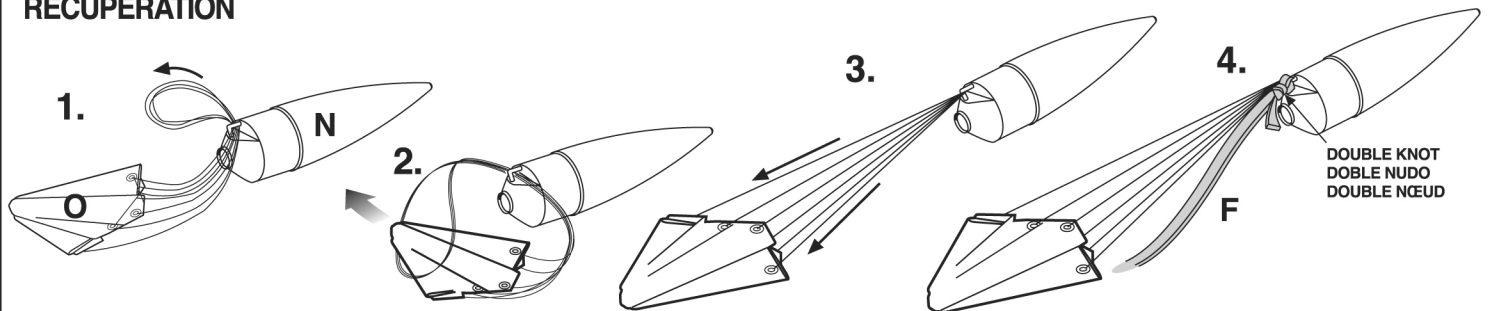


Refer to packaging for suggested decal placement. / Ver en el embalaje sugerencias sobre en donde colocar la calcomanía. / Voir l'emballage pour la pose des décalcomanies suggérée.

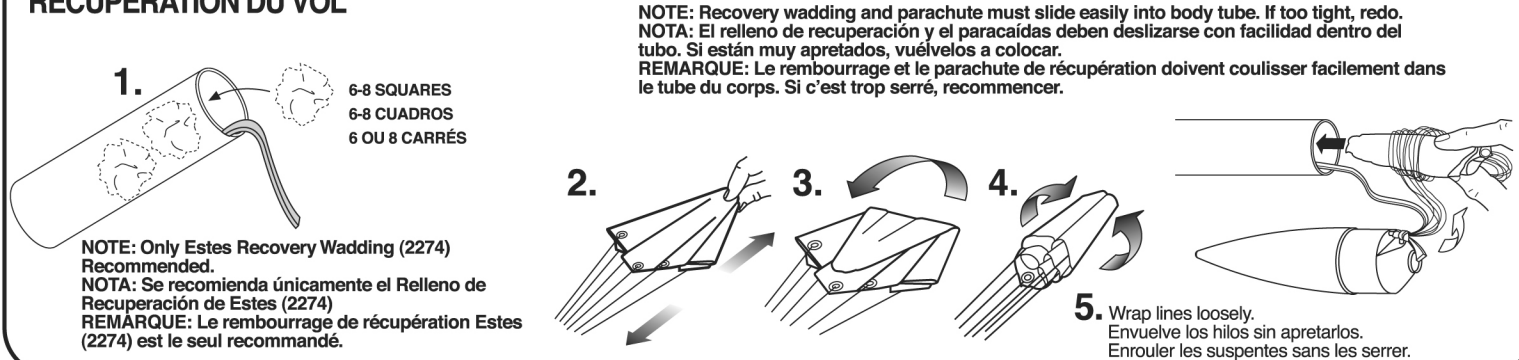
## ATTACH SHOCK CORD / PEGAR LA CUERDA DE TENSIÓN / ATTACHER LE SANDOW



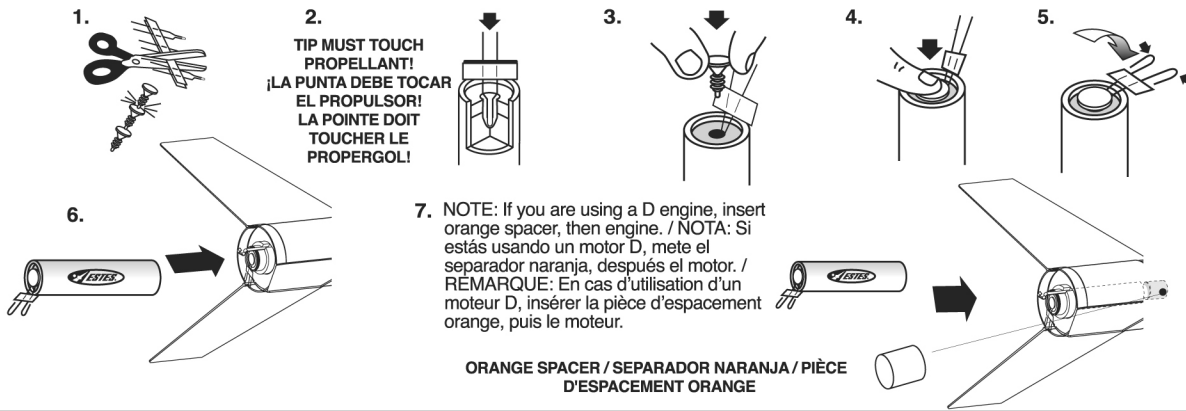
## PREPARE RECOVERY SYSTEM / PREPARAR EL SISTEMA DE RECUPERACIÓN / PRÉPARER LE SYSTÈME DE RÉCUPÉRATION



## PREPARE FLIGHT RECOVERY / PREPARACIÓN DE LA RECUPERACIÓN DE VUELO / PRÉPARATION DE LA RÉCUPÉRATION DU VOL



# PREPARE ENGINE / PREPARAR EL MOTOR / PRÉPARER LE MOTEUR



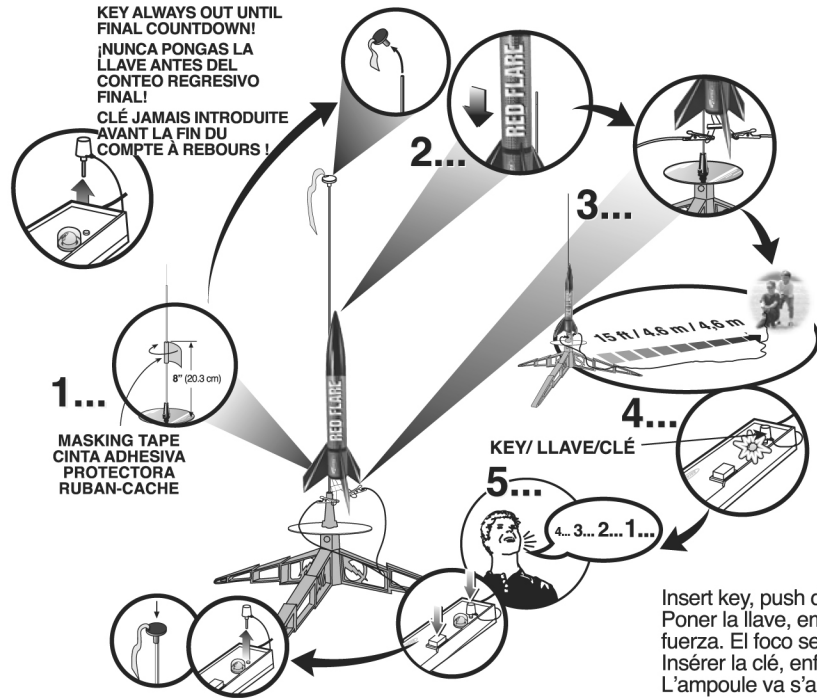
**WARNING: FLAMMABLE**  
To avoid serious injury, read instructions & NAR Safety Code included with engines. **PREPARE YOUR ENGINE ONLY WHEN YOU ARE OUTSIDE AT THE LAUNCH SITE PREPARING TO LAUNCH!** If you do not use your prepared engine, remove the igniter before storing your engine.

**ADVERTENCIA: FLAMABLE**  
Para evitar lesiones graves, lee las instrucciones & los Códigos de Seguridad de la Asociación Nacional de Cohetes que se incluyen con los motores. **PREPARA TU MOTOR ÚNICAMENTE YA QUE TE ENCUENTRAS AFUERA PREPARANDO EL LANZAMIENTO EN EL SITIO DE LANZAMIENTO!** Si no utilizas el motor ya preparado, quítale el encendedor antes de guardar el motor.

**AVERTISSEMENT: INFLAMMABLE**  
Pour éviter des blessures graves, lisez les instructions et le code de sécurité N.A.R. (Association nationale de fuséologie, E.-U.) inclus avec les moteurs. **PRÉPAREZ VOTRE MOTEUR UNIQUEMENT LORSQUE VOUS ÊTES À L'EXTÉRIEUR, AU SITE DE LANZAMIENTO.** Préparez le lancement. En cas de non utilisation d'un moteur préparé, enlever l'allumeur avant de ranger le moteur.

7. NOTE: If you are using a D engine, insert orange spacer, then engine. / **NOTA:** Si estás usando un motor D, mete el separador naranja, después el motor. / **RÉMARQUE:** En cas d'utilisation d'un moteur D, insérer la pièce d'espacement orange, puis le moteur.

ORANGE SPACER / SEPARADOR NARANJA / PIÈCE D'ESPACEMENT ORANGE



KEY ALWAYS OUT UNTIL FINAL COUNTDOWN!  
**¡NUNCA PONGAS LA LLAVE ANTES DEL CONTEO REGRESIVO FINAL!**  
CLÉ JAMAIS INTRODUITE AVANT LA FIN DU COMPTE À REBOURS!

1...  
MASKING TAPE  
CINTA ADHESIVA  
PROTECTORA  
RUBAN-CACHE

2...

3...

4...

KEY/ LLAVE/CLÉ

5...

4...3...2...1...

Insert key, push down hard. Bulb will light. / Poner la llave, empujarla hacia abajo con fuerza. El foco se encenderá. / Insérer la clé, enfoncer vigoureusement. L'ampoule va s'allumer.

## ESTES LAUNCH SUPPLIES NEEDED (Sold Separately)

- Requires 3/16 in. (5 mm) Maxi™ Rod and Launch System
- Porta Pad® II Launch Pad
- Electron Beam™ Launch Controller
- Recovery Wadding
- Igniters (with engines)
- Igniter Plugs (with engines)
- Estes Engines: D12-5 (First Flight), E9-4\*, E9-6\*

## MATERIALES DE ESTES NECESARIOS PARA EL LANZAMIENTO (Se venden por separado)

- Necesita una Vara Maxi™ de 5mm y un Sistema de Lanzamiento.
- Plataforma de Lanzamiento Porta Pad® II
- Controlador de Lanzamiento de Rayo de Electrones Electron Beam™
- Guata de Recuperación
- Encendedores (con motores)
- Encendedores con tapón de seguridad (con motores)
- Motores de Estes: D12-5 (Primer Vuelo), E9-4\*, E9-6\*

## FOURNITURES DE LANCEMENT ESTES NÉCESSAIRES (Vendues séparément)

- Exige une tige Maxi™ de 5 mm et un système de lancement
- Base de lancement Porta Pad® II
- Contrôleur de lancement Electron Beam™
- Rembourrage de récupération
- Allumeurs (avec les moteurs)
- Fiches d'allumeur (avec les moteurs)
- Moteurs Estes: D12-5 (premier vol), E9-4\*, E9-6\*



WHILE HOLDING KEY DOWN FIRMLY, PRESS LAUNCH BUTTON UNTIL LIFTOFF! / **¡MIENTRAS SOSTIENES LA LLAVE CON FIRMEZA HACIA ABAJO, OPRIME EL BOTÓN DE LANZAMIENTO HASTA QUE DESPEGUE!** / **TOUT EN MAINTENANT FERMEMENT LA CLÉ ENFONCÉE, APPUYER SUR LE BOUTON DE LANCEMENT JUSQU'AU DÉCOLLAGE!**

## PRECAUTIONS PRECAUCIONES PRÉCAUTIONS



NAR Safety Code  
Código de Seguridad NAR  
Code de sécurité N.A.R.



NO DRY GRASS OR WEEDS  
NO PASTO SECO O MALEZA  
PAS D'HERBE OU DE MAUVAISES HERBES SÈCHES

**PRE-LAUNCH CHECK** For safety, never launch a damaged rocket. Check the rocket's body, nose cone and fins. Also, check the engine mount, recovery system and launch lug(s). Repair any damage before launching the rocket.

**FLYING YOUR ROCKET** Choose a large field (500 ft. [152 m] square) free of dry weeds and brown grass. The larger the launch area, the better your chance of recovering your rocket. Football fields and playgrounds are great. Launch only with little or no wind and good visibility. Always follow the National Association of Rocketry (NAR) SAFETY CODE.

**MISFIRES TAKE THE KEY OUT OF THE CONTROLLER. WAIT ONE MINUTE BEFORE GOING NEAR THE ROCKET!** Disconnect the igniter clips and remove the engine. Take the plug and igniter out of the engine. If the igniter has burned, it worked but did not ignite the engine because it was not touching the propellant inside the engine. Put a new igniter all the way inside the engine without bending it. Push the plug in place. Repeat the steps under Countdown and Launch.

**REVISIÓN ANTES DEL LANZAMIENTO** Por tu seguridad, nunca lances un cohete dañado. Revisa el cuerpo del cohete, el cono de la nariz y las aletas. También, revisa el soporte del motor, el sistema de recuperación y la(s) agarradera(s) de lanzamiento. Si hay algún daño, repáralo antes de lanzar el cohete.

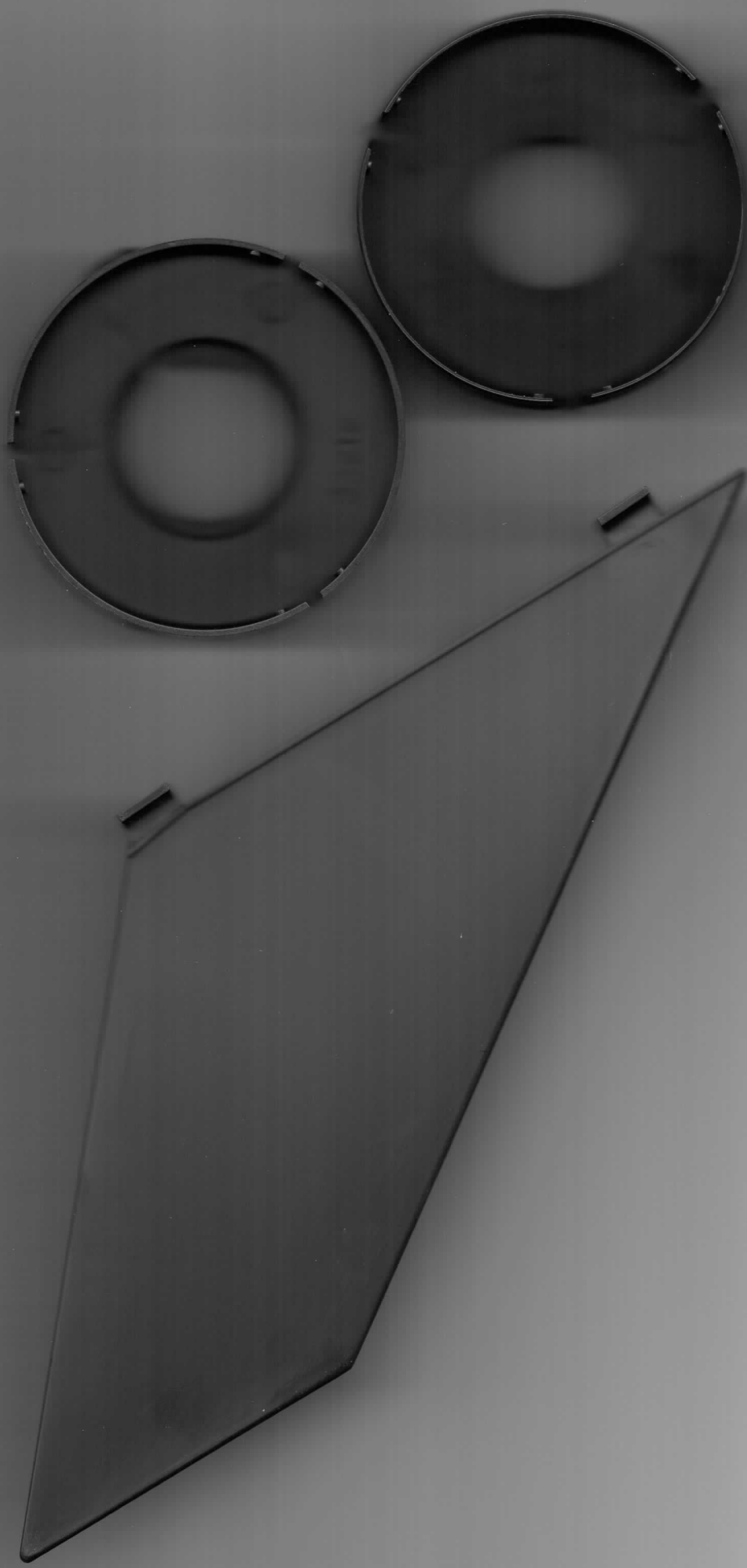
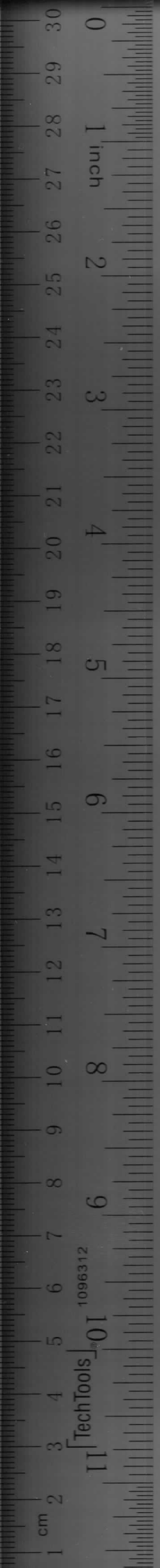
**PARA VOLAR EL COHETE** Encuentra un campo grande (500 pies [152m] cuadrados) sin maleza o pasto café. Entre más grande sea el área de lanzamiento, más grandes serán las probabilidades de que recuperes tu cohete. Los campos de fútbol y los parques son muy buenos. Lánzalo únicamente cuando haya muy poco viento o no haya viento y cuando haya buena visibilidad. Siempre sigue las instrucciones del Código de Seguridad de la Asociación Nacional de Cohetes (NAR por sus siglas en inglés)

**FALLAS SACA LA LLAVE DEL CONTROLADOR. ¡ESPERA UN MINUTO ANTES DE ACERCARTE AL COHETE!** Desconecta las pinzas del encendedor y quita el motor. Saca el tapón de seguridad y el encendedor del motor. Si el encendedor se quemó, funcionó pero no encendió el motor ya que no estaba tocando el propulsor de adentro del motor. Pon otro encendedor hasta adentro del motor sin doblarlo. Empujar el tapón de seguridad hasta ponerlo en su lugar. Repite los pasos indicados en Conteo Regresivo y Lanzamiento.

**CONTRÔLE AVANT LANCEMENT** Pour des raisons de sécurité, ne jamais lancer une fusée endommagée. Vérifier le corps, le nez conique et les ailerons de la fusée. Vérifier aussi le bâti moteur, le système de récupération et la ou les cosses de lancement. Réparer tout dommage avant de lancer la fusée.

**VOL DE LA FUSÉE** Choisir un grand champ (152 m2) sans mauvaises herbes sèches ni herbe marron. Plus l'aire de lancement est grande, meilleures sont les chances de récupération de la fusée. Les terrains de football et terrains de jeux sont parfaits. Lancer seulement quand il y a peu ou pas de vent et une bonne visibilité. Toujours observer le CODE DE SÉCURITÉ de l'Association nationale de fuséologie (N.A.R., E.-U.).

**RATÉS D'ALLUMAGE ENLEVER LA CLÉ DU CONTRÔLEUR. ATTENDRE UNE MINUTE AVANT DE S'APPROCHER DE LA FUSÉE!** Déconnecter les pinces de l'allumeur et retirer le moteur. Retirer la fiche et l'allumeur du moteur. Si l'allumeur a brûlé, il a fonctionné mais n'a pas allumé le moteur parce qu'il ne touchait pas le propergol à l'intérieur du moteur. Placer un allumeur neuf dans le moteur sans le courber. Pousser la fiche en place. Répéter les étapes de compte à rebours et de lancement.



TechTools<sup>®</sup> 1096312



**ESTES**

Shock Cord Mount  
 Cuerda de tensión montaje  
 Sandow montage

**3**

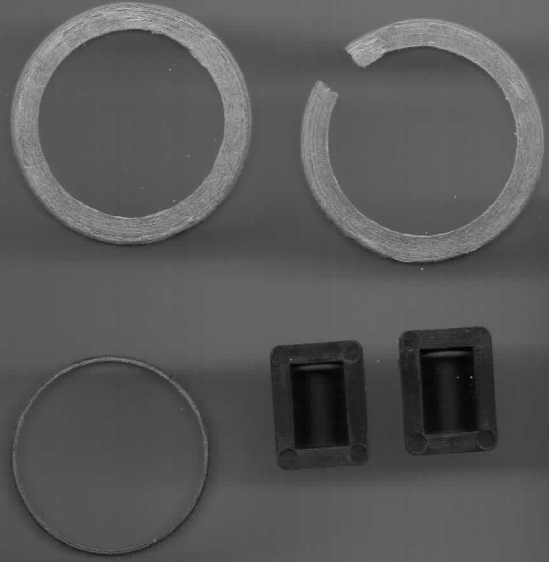
---

**2**

---

**1**

PN 84445

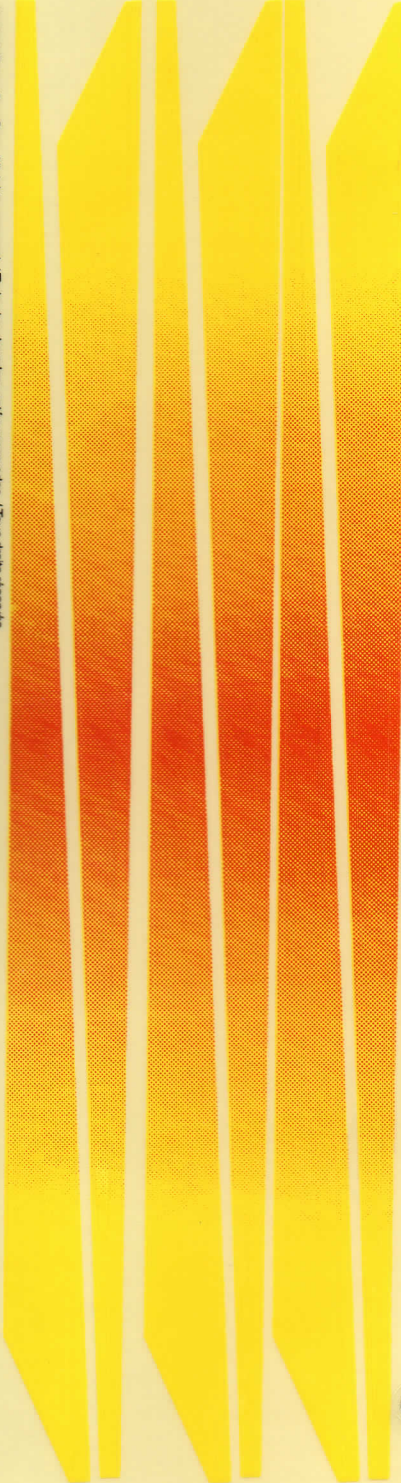


TechTools 1096312

11/16/12



© 2012 Estes-Cox Corp. All rights reserved. / Todos los derechos están reservados. / Tous droits réservés.  
Made in Guangdong, China / Hecho en Guangdong, China / Fabriqué à Guangdong, Chine P/N 006922 (8-12)



# RED FLARE



TechTools<sup>®</sup> 1096312





# RED FLARE

FIFTEEN MODEL ROCKET KIT

MODELO DE COHETE VOLADOR PARA ARMAR

KIT DE FUSÉE MINIATURE VOLANTE

For more information visit our website  
www.estes.com

D & E engine powered!

Propulsado con un motor D & E!

Propulsé par un moteur D et E!



1000-303  
1000-303  
1000-303

### Get more information

For more information visit our website  
www.estes.com

### Para saber más visita

our website  
www.estes.com

### Para saber mais visite

o nosso site  
www.estes.com

### Important information

For safety and security, please do not use this product without reading the instructions.

Always use proper safety practices when using this product. Do not use this product if you are under the influence of alcohol or drugs.

Do not use this product if you are under the influence of alcohol or drugs. Do not use this product if you are under the influence of alcohol or drugs.

Do not use this product if you are under the influence of alcohol or drugs. Do not use this product if you are under the influence of alcohol or drugs.

Do not use this product if you are under the influence of alcohol or drugs. Do not use this product if you are under the influence of alcohol or drugs.

Do not use this product if you are under the influence of alcohol or drugs. Do not use this product if you are under the influence of alcohol or drugs.

Do not use this product if you are under the influence of alcohol or drugs. Do not use this product if you are under the influence of alcohol or drugs.

Do not use this product if you are under the influence of alcohol or drugs. Do not use this product if you are under the influence of alcohol or drugs.

Do not use this product if you are under the influence of alcohol or drugs. Do not use this product if you are under the influence of alcohol or drugs.

Do not use this product if you are under the influence of alcohol or drugs. Do not use this product if you are under the influence of alcohol or drugs.

Do not use this product if you are under the influence of alcohol or drugs. Do not use this product if you are under the influence of alcohol or drugs.

Do not use this product if you are under the influence of alcohol or drugs. Do not use this product if you are under the influence of alcohol or drugs.

Do not use this product if you are under the influence of alcohol or drugs. Do not use this product if you are under the influence of alcohol or drugs.

Do not use this product if you are under the influence of alcohol or drugs. Do not use this product if you are under the influence of alcohol or drugs.

Do not use this product if you are under the influence of alcohol or drugs. Do not use this product if you are under the influence of alcohol or drugs.

Do not use this product if you are under the influence of alcohol or drugs. Do not use this product if you are under the influence of alcohol or drugs.

Do not use this product if you are under the influence of alcohol or drugs. Do not use this product if you are under the influence of alcohol or drugs.

Do not use this product if you are under the influence of alcohol or drugs. Do not use this product if you are under the influence of alcohol or drugs.

Do not use this product if you are under the influence of alcohol or drugs. Do not use this product if you are under the influence of alcohol or drugs.

Length	24.0 in
Length	61.0 cm
Weight	1.0 lb
Weight	4.5 kg
Motor	D & E
Motor Weight	10.2 g
Motor Length	
Motor Diameter	
Motor Thrust	
Motor Burn Time	
Motor Burn Rate	
Motor Burn Pressure	
Motor Burn Temperature	



Requires D & E engine (sold separately).

Requires one (1) Red Flare™ D & E engine (sold separately).

Requires one (1) Red Flare™ D & E engine (sold separately).

Requires one (1) Red Flare™ D & E engine (sold separately).

Requires one (1) Red Flare™ D & E engine (sold separately).

Requires one (1) Red Flare™ D & E engine (sold separately).

Requires one (1) Red Flare™ D & E engine (sold separately).

Requires one (1) Red Flare™ D & E engine (sold separately).

Requires one (1) Red Flare™ D & E engine (sold separately).

Requires one (1) Red Flare™ D & E engine (sold separately).

Requires one (1) Red Flare™ D & E engine (sold separately).

Requires one (1) Red Flare™ D & E engine (sold separately).

Requires one (1) Red Flare™ D & E engine (sold separately).

Requires one (1) Red Flare™ D & E engine (sold separately).

Requires one (1) Red Flare™ D & E engine (sold separately).

Requires one (1) Red Flare™ D & E engine (sold separately).

Requires one (1) Red Flare™ D & E engine (sold separately).

QTY / CANT / QTÉ : 1



# RED FLARE



1000-303

