





Estes-Cox Corp.  
1295 H Street, PO Box 227  
Penrose, CO 81240-0227  
Made in Guangdong, China  
Hecho en Guangdong, China  
Fabriqué à Guangdong, Chine

# SOLAR WARRIOR™

3225

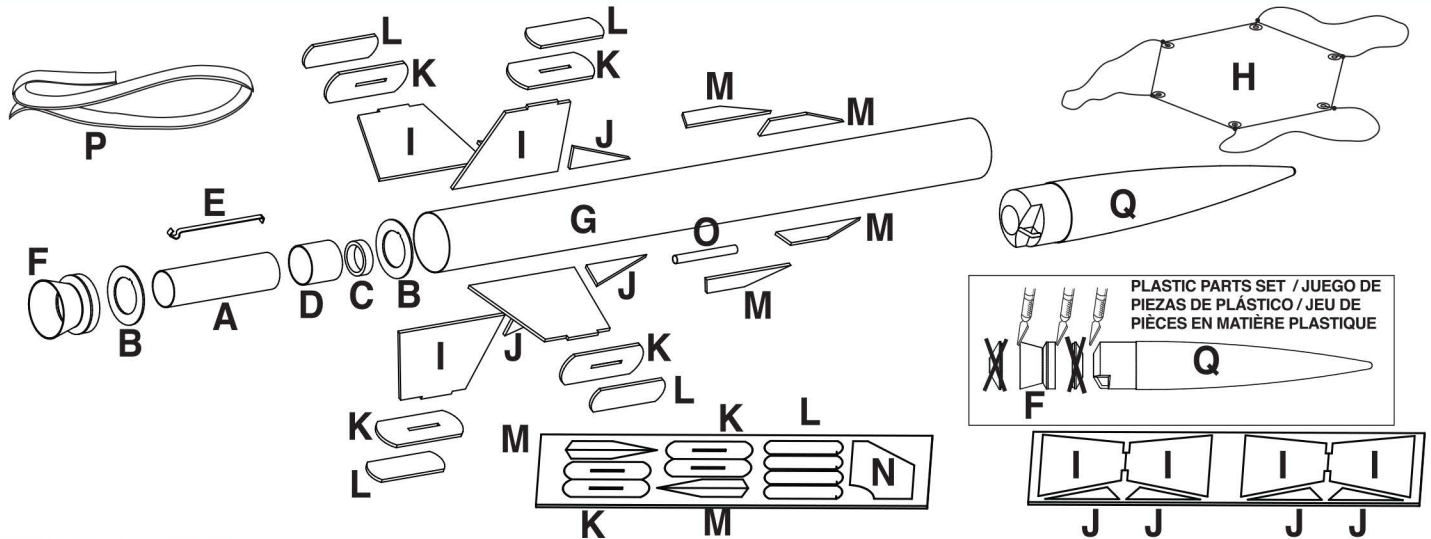


## MODEL ROCKET INSTRUCTIONS / INSTRUCCIONES PARA EL MODELO DE COHETE / INSTRUCTIONS POUR LES FUSÉES MINIATURES

KEEP FOR FUTURE REFERENCE • GUÁRDALAS PARA FUTURA REFERENCIA • À CONSERVER POUR RÉFÉRENCE ULTÉRIEURE

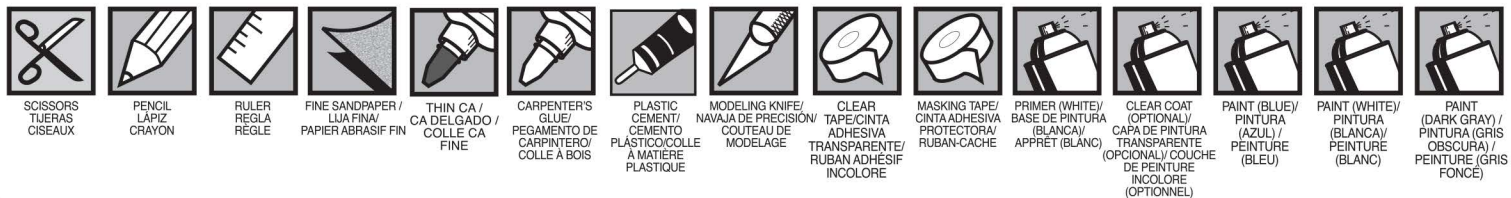
**IMPORTANT:** Please record date found on decal and keep for future reference. \_\_\_\_\_  
**IMPORTANTE:** Favor de escribir la fecha que aparece en la calcomanía y guardarla para futura referencia. \_\_\_\_\_  
**IMPORTANT:** Prendre note de la date indiquée sur la décalcomanie et conserver pour toute référence ultérieure. \_\_\_\_\_

*Assembly Tip: Read all instructions. Make sure you have all parts and supplies. Test fit all parts before applying glue. Sand as necessary for precision assembly. Product color and shape may vary. / Consejo para el ensamblaje: Leer todas las instrucciones. Asegurarse de tener todas las partes y los materiales. Probar el ajuste de las piezas antes de poner el pegamento. Lijar lo que sea necesario para obtener un ensamblaje preciso. El color y la forma pueden variar. / Conseil d'assemblage: Lire toutes les instructions. S'assurer de posséder toutes les pièces et accessoires. Vérifier si les pièces s'assemblent bien avant de mettre de la colle. Poncer autant que nécessaire pour assurer un assemblage précis. La couleur et la forme du produit peuvent varier.*

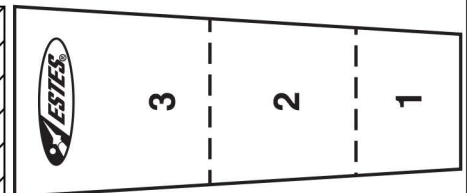
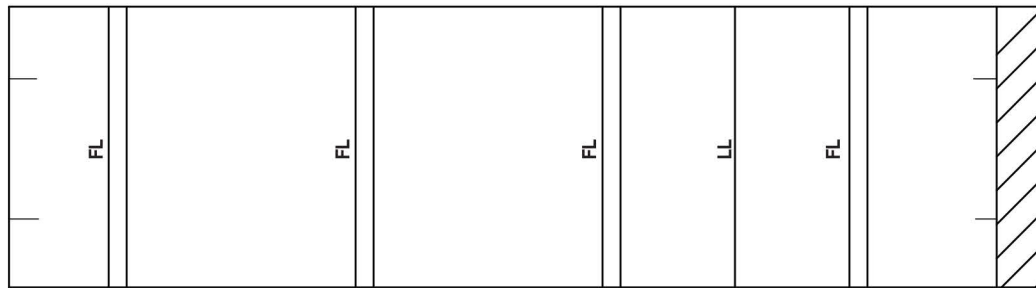


Part Piezas Pièce	Qty Ctd. Qté	Description Descripción Description	Part Number Número de la Pieza N° de pièce
A	1	Engine Mount Tube / Tubo de soporte para el motor / Tube de fixation du moteur	030357
B	1	Centering Ring Set / Juego de rondana centradora / Jeu d'anneaux de centrage	030132
C	1	Engine Block / Bloqueador del motor / Butée du moteur	030164-2
D	1	Engine Hook Retainer Ring / Rondana adherente del gancho del motor / Bague de retenue du crochet de moteur	030480
E	1	Engine Hook / Gancho del Motor / Crochet de moteur	035021
F	1	Tail Cone / Cono de la Cola / Cône de queue	072665
G	1	Body Tube / Tubo del Cuerpo / Tube de corps	030396
H	1	Parachute / Paracaídas / Parachute	035802
	1	Laser Cut Sheet includes: / La hoja cortada con láser incluye: / La feuille coupée au laser comprend:	066479
I	4	Laser Cut Fins / Aletas cortadas con láser / Ailerons coupés au laser	
J	4	Laser Cut Pieces / Piezas cortadas con láser / Pièces coupées au laser	
	1	Laser Cut sheet includes: / La hoja cortada con láser incluye: / La feuille coupée au laser comprend:	066480
K	4	Laser Cut Pieces / Piezas cortadas con láser / Pièces coupées au laser	
L	4	Laser Cut Pieces / Piezas cortadas con láser / Pièces coupées au laser	
M	4	Laser Cut Pieces / Piezas cortadas con láser / Pièces coupées au laser	
N	1	Laser Cut Fin Jig / Gálibo de la aleta cortado con láser / Gabarit d'aileron coupé au laser	
O	1	Launch Lug / Agarradera de lanzamiento / Cosse de lancement	038166
P	1	Shock Cord / Cuerda de tensión / Sandow	038370
Q	1	Plastic Nose Cone / Cono de la nariz hecho de plástico / Nez conique en matière plastique	072665
	1	Waterslide Decal (not shown) / Calcomanía para meter al agua (no ilustrada) / Décalcomanie par glissement à l'eau (non représentée)	066481

### SUPPLIES / MATERIALES / FOURNITURES

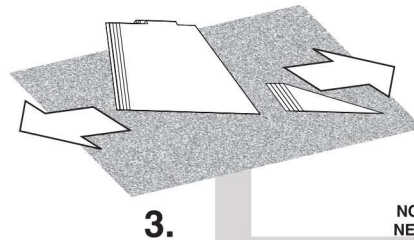
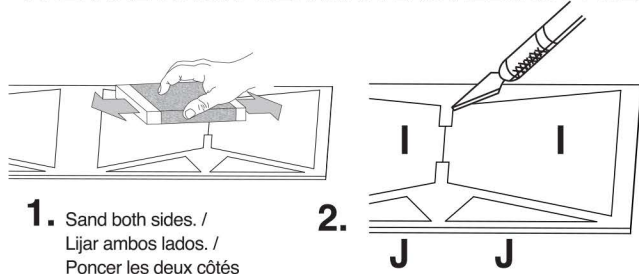


# TUBE MARKING GUIDE & SHOCK CORD MOUNT / GUÍA PARA HACER EL TUBO & SOPORTE DE LA CUERDA DE TENSION / GUIDE DE MARQUAGE DU TUBE ET MONTAGE DU SANDOW

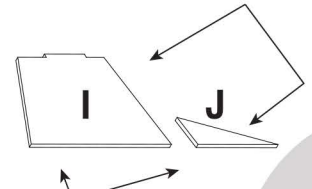


Make a copy if you want to keep instructions. / Tomar una copia si deseas guardar las instrucciones. / Faites une copie si vous voulez garder les instructions.

## PREPARE FINS / PREPARAR LAS ALETAS / PRÉPARER LES AILERONS

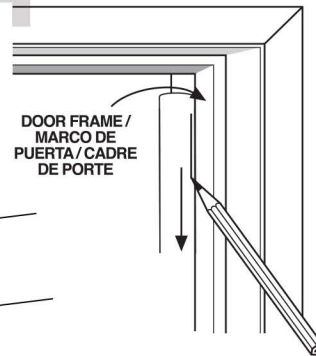
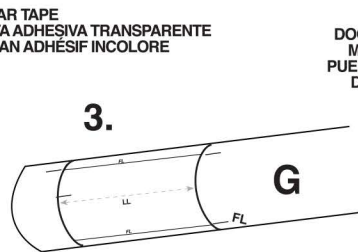
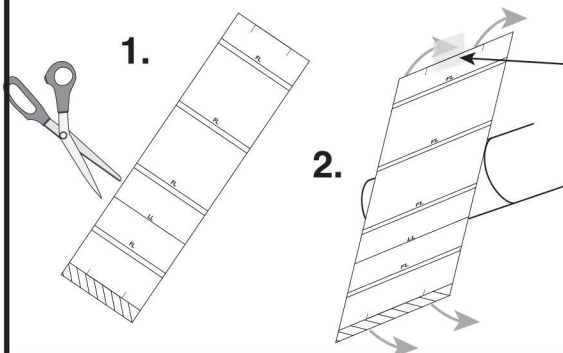


ROUND LEADING EDGES  
REDONDEAR LOS BORDOS DE ENFRENTA  
ARRONDIR LES BORDS D'ATTAQUE



DO NOT ROUND ROOT EDGES  
NO REDONDEAR LOS BORDOS DE LA BASE  
NE PAS ARRONDIR LES BORDS DE FIXATION

## MARK TUBES / MARCAR LOS TUBOS / MARQUER LES TUBES

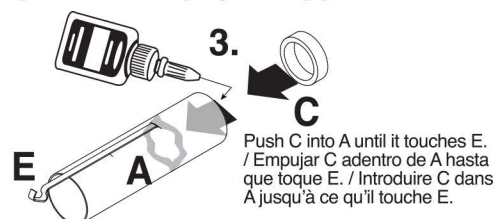
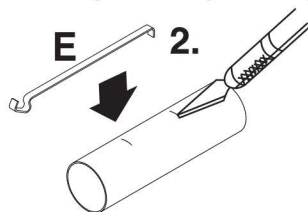
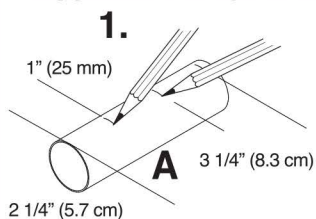


4. Use door frame to extend all lines. Remove guide and save.

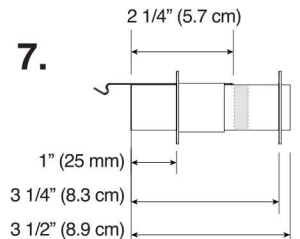
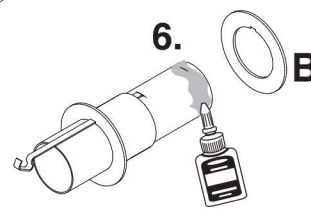
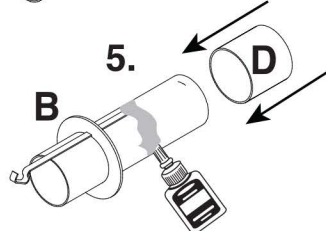
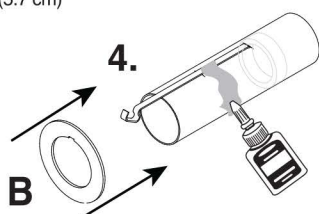
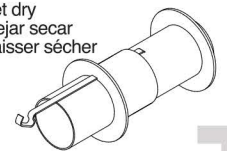
Usar el marco de la puerta para extender todas las líneas. Quitar la guía y guardarla.

Utiliser un cadre de porte pour tirer tous les traits. Retirer le guide et le mettre de côté.

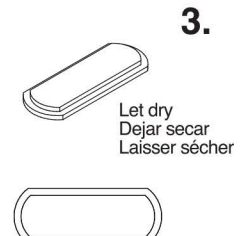
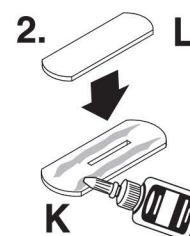
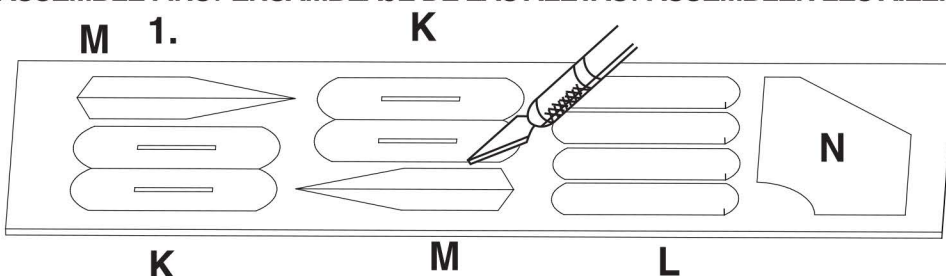
## ASSEMBLE ENGINE MOUNT / ENSAMBLAJE DEL SOPORTE DEL MOTOR / ASSEMBLER LE BÂTI MOTEUR



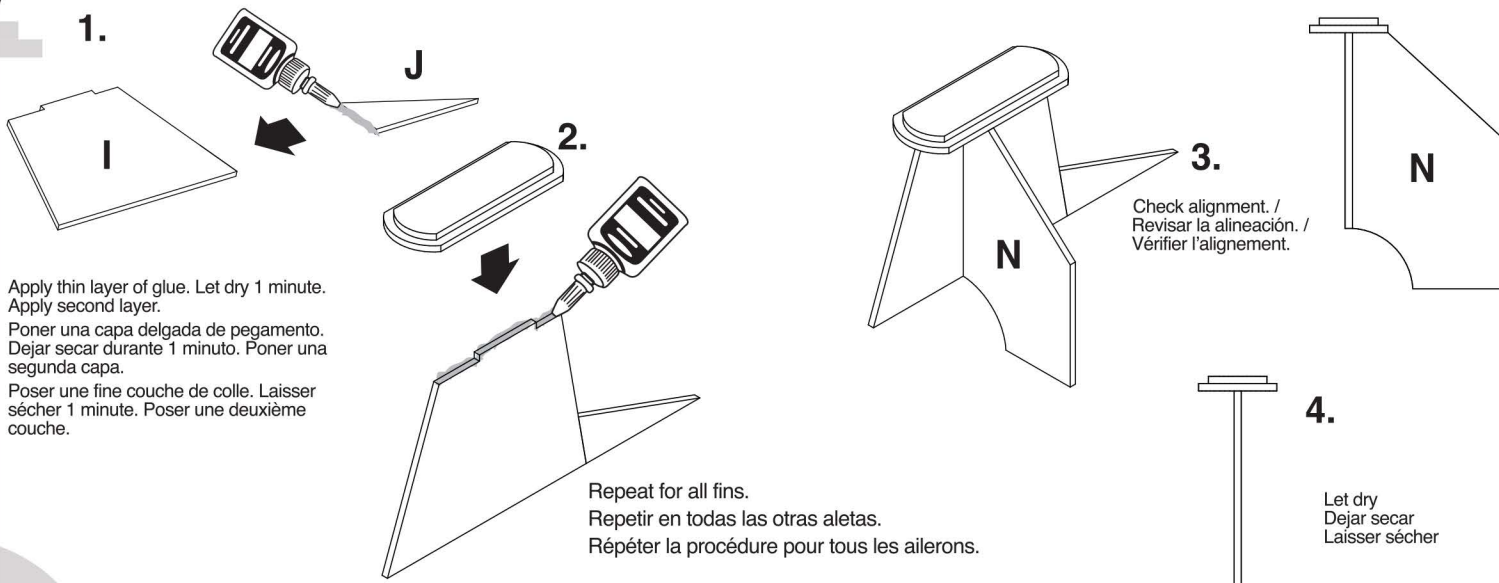
Let dry  
Dejar secar  
Laisser sécher



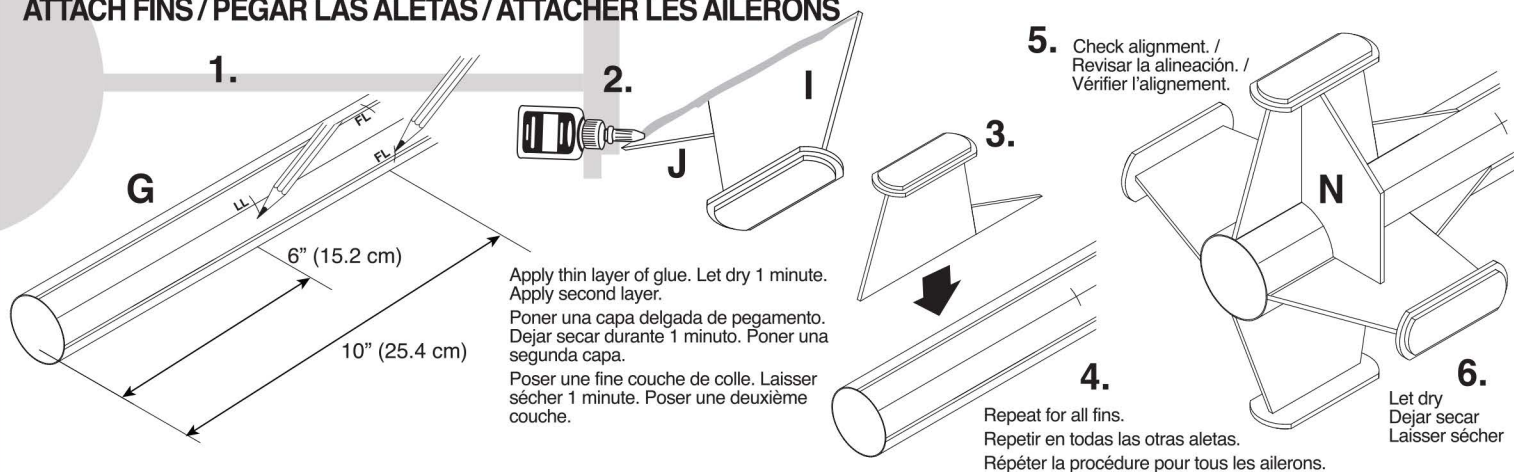
## ASSEMBLE FINS / ENSAMBLAJE DE LAS ALETAS / ASSEMBLER LES AILERONS



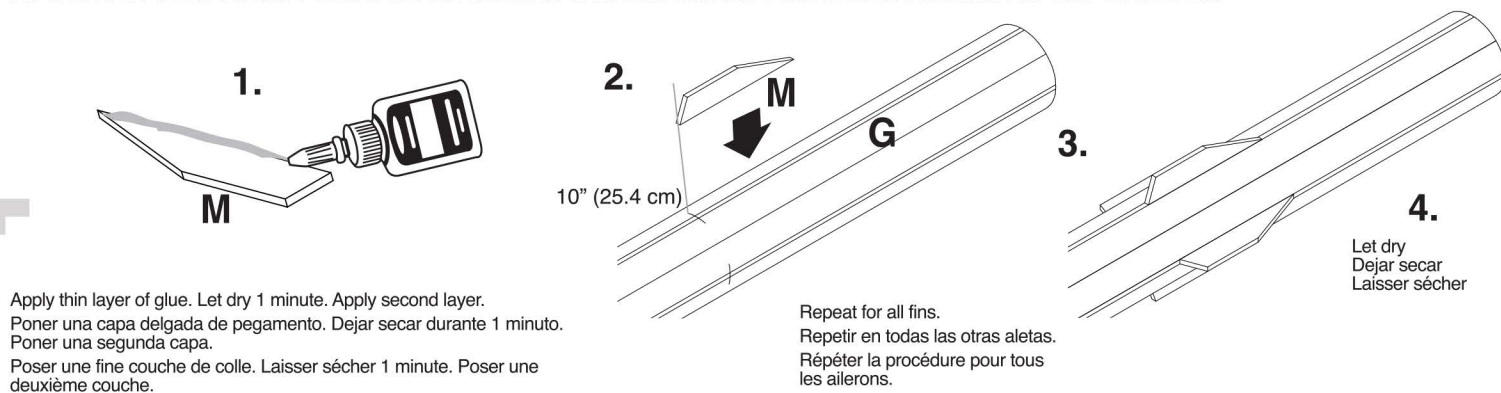
Let dry  
Dejar secar  
Laisser sécher



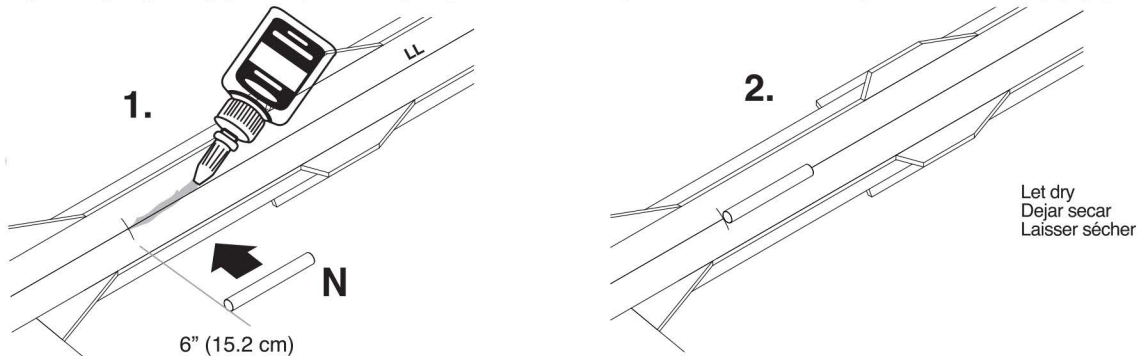
**ATTACH FINS / PEGAR LAS ALETAS / ATTACHER LES AILERONS**



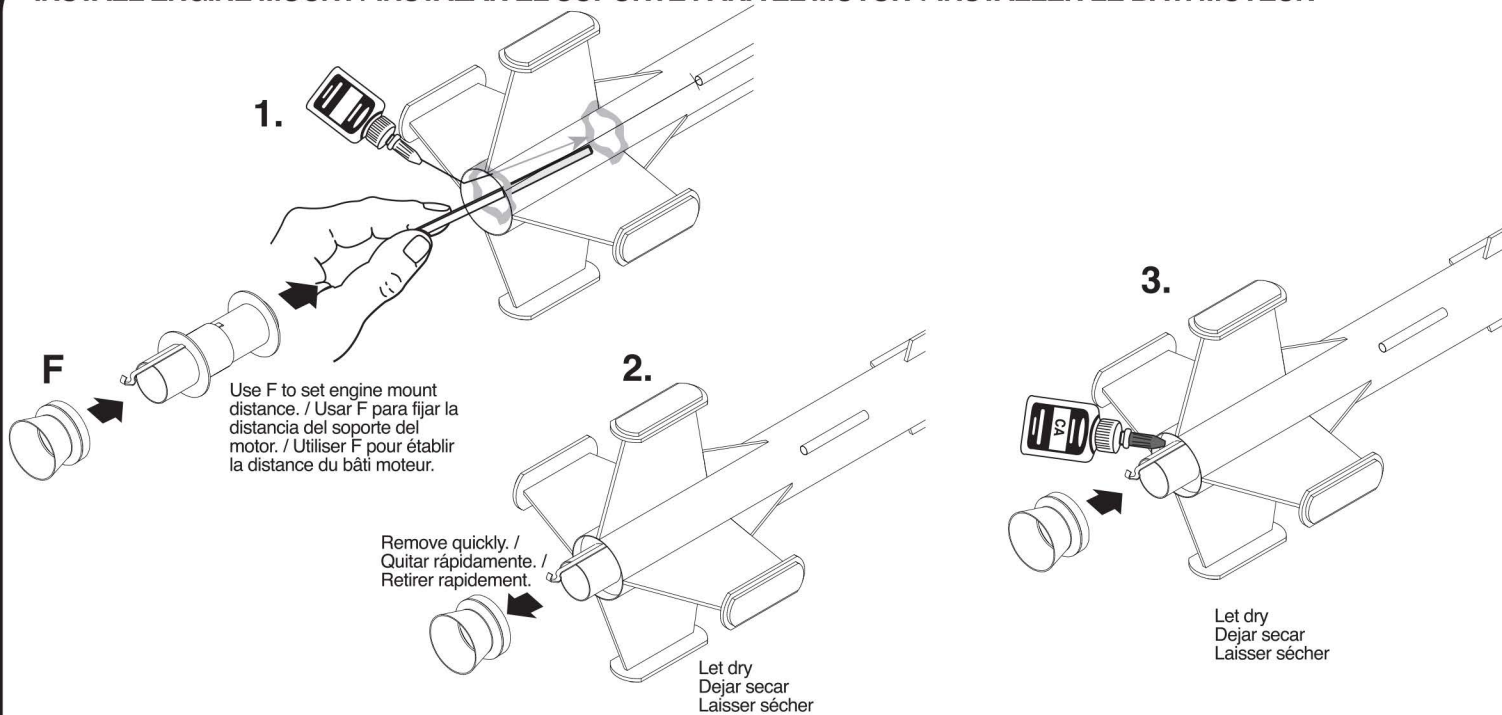
**ATTACH UPPER FINS / PEGAR LAS ALETAS SUPERIORES / FIXER LES AILERONS SUPÉRIEURS**



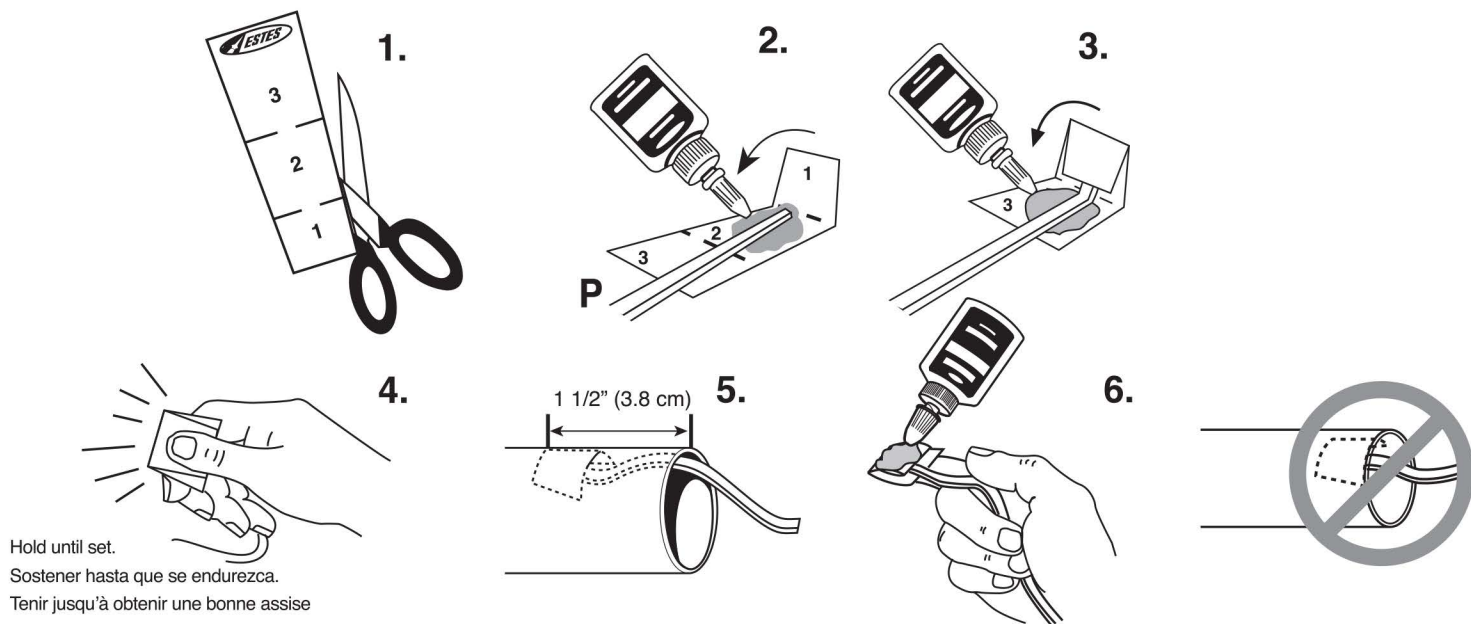
**ATTACH LAUNCH LUG / PEGAR LAS AGARRADERAS DE LANZAMIENTO / FIXER LES COSSES DE LANCERMENT**



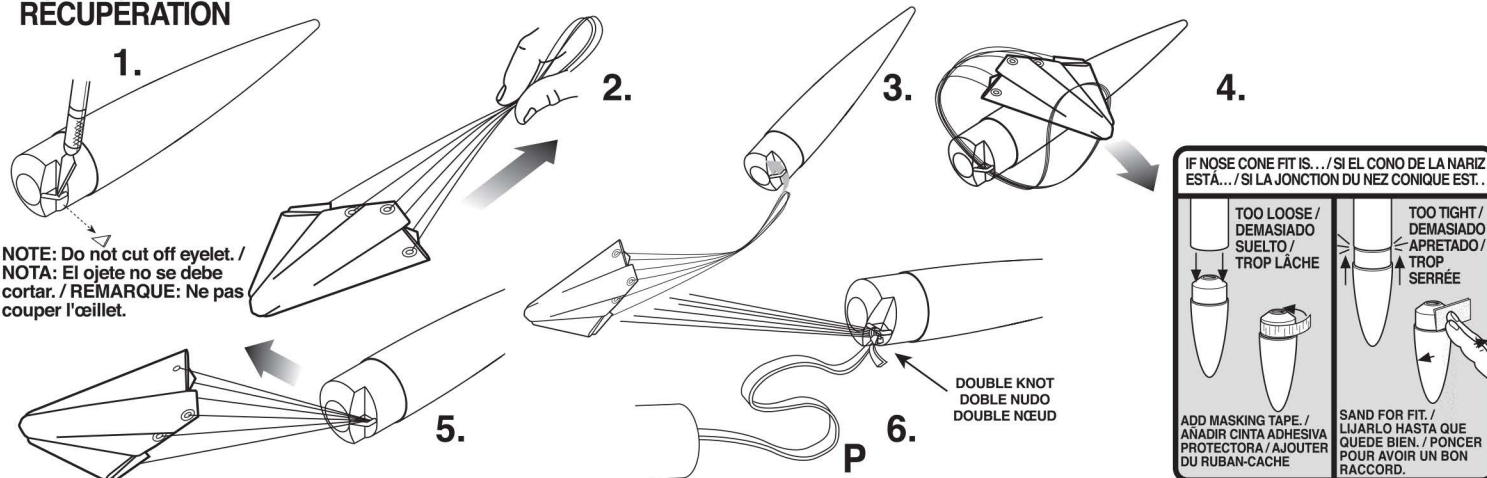
# INSTALL ENGINE MOUNT / INSTALAR EL SOPORTE PARA EL MOTOR / INSTALLER LE BÂTI MOTEUR



# INSTALL SHOCK CORD / INSTALAR LA CUERDA DE TENSION / INSTALLER LE SANDOW

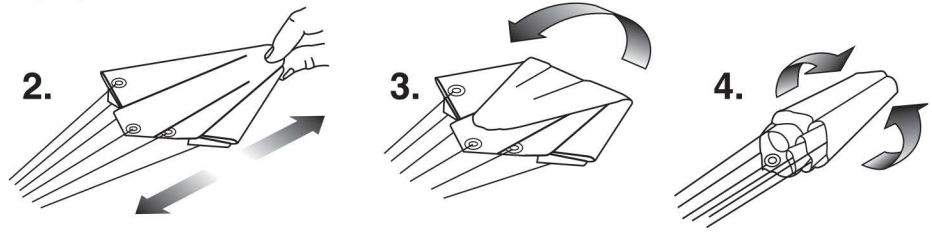


# PREPARE RECOVERY SYSTEM / PREPARAR EL SISTEMA DE RECUPERACIÓN / PRÉPARER LE SYSTÈME DE RÉCUPÉRATION

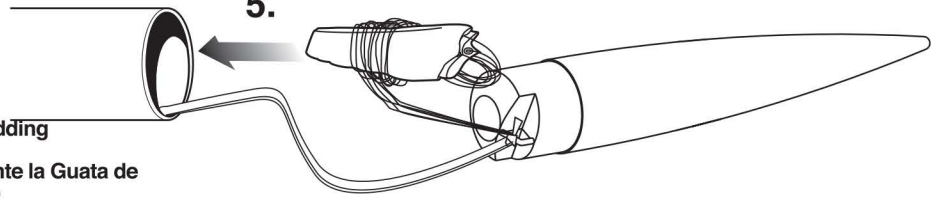


# PREPARE FLIGHT RECOVERY / PREPARACIÓN DE LA RECUPERACIÓN DE VUELO / PRÉPARATION DE LA RÉCUPÉRATION DU VOL

1. 5-6 SQUARES  
5-6 CUADROS  
5 OU 6 CARRÉS

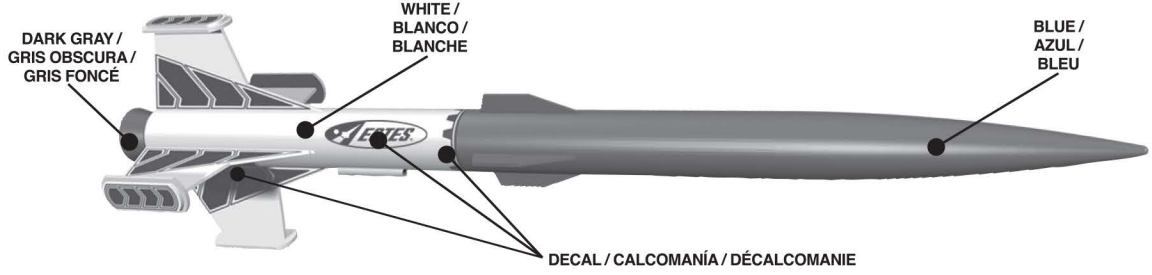


5.



**NOTE: Only Estes Recovery Wadding (302274) Recommended.**  
**NOTA: Se recomienda únicamente la Guata de Recuperación de Estes (302274)**  
**REMARQUE: Le rembourrage de récupération Estes (302274) est le seul recommandé.**

# PAINT SCHEME / COMBINACIÓN DE PINTURA / SCHÉMA DE PEINTURE



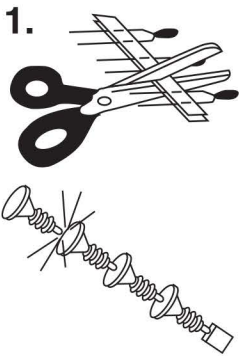
1. Cut decals from sheet, trimming close to edge.
2. One at a time, place in warm water until decal curls and begins to relax.
3. Remove and position on rocket, sliding decal away from backing material.
4. Blot with clean paper towel. Let set overnight.

1. Cortar las calcomanías de la hoja, cortar cerca del bordo.
2. Una a la vez, poner en agua tibia hasta que la calcomanía se enrosque y empiece a relajarse.
3. Sacarla y colocarla en el cohete, deslizando la calcomanía para separarla del material de respaldo.
4. Secar con una toalla de papel limpia. Dejar secar durante la noche.

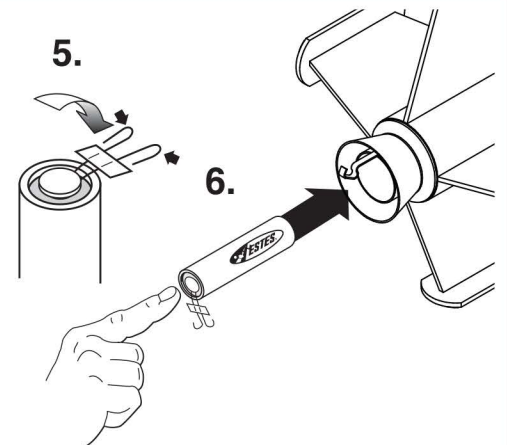
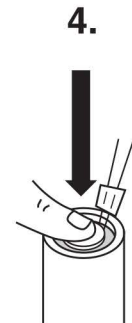
1. Découper les décalcomanies de la feuille, en coupant près du bord.
2. Une à la fois, placer les décalcomanies dans de l'eau tiède jusqu'à ce qu'elles se relèvent et commencent à se détendre.
3. Retirer la décalcomanie de la feuille et la placer sur la fusée, en la faisant glisser pour l'éloigner du matériau de support.
4. Sécher avec une serviette en papier propre. Laisser sécher toute la nuit.

Spray rocket with white primer, let dry & sand. Repeat until rocket is smooth, then paint. Apply decals after paint is dry. **OPTIONAL:** Clear coat entire rocket when paint dries. / Rociar el cohete con base de pintura blanca, dejar secar & lijar. Repetir el proceso hasta que el cohete quede liso. Después pintar. **OPCIONAL:** Cuando la pintura se seque, cubrir todo el cohete con pintura transparente. / Vaporiser la fusée avec un apprêt blanc, laisser sécher et poncer. Répéter jusqu'à ce que la fusée soit lisse. Peindre ensuite. **OPTIONNEL:** Appliquer une couche de peinture incolore sur toute la fusée lorsque la peinture est sèche.

# PREPARE ENGINE / PREPARAR EL MOTOR / PRÉPARER LE MOTEUR



**TIP MUST TOUCH PROPELLANT! ¡LA PUNTA DEBE TOCAR EL PROPULSOR! LA POINTE DOIT TOUCHER LE PROPERGOL!**



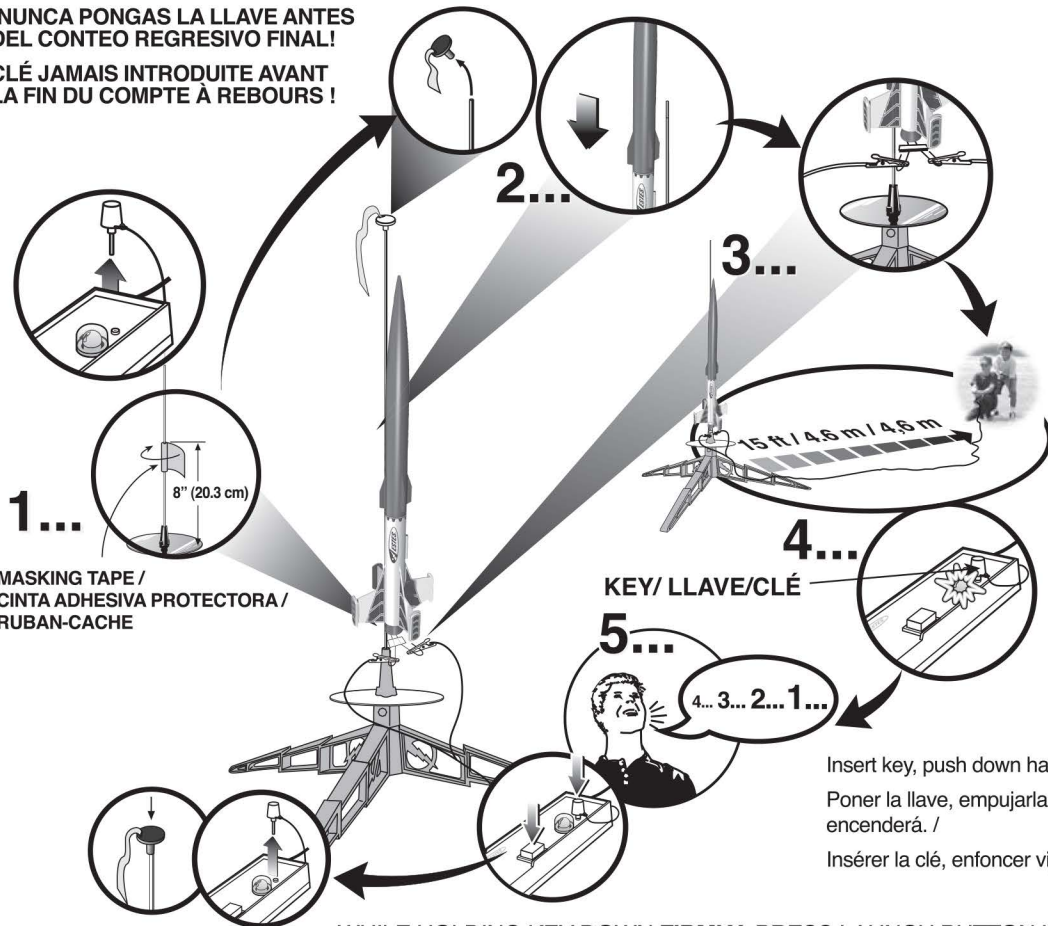
**⚠ WARNING: FLAMMABLE**  
To avoid serious injury, read instructions & NAR Safety Code included with engines. **PREPARE YOUR ENGINE ONLY WHEN YOU ARE OUTSIDE AT THE LAUNCH SITE PREPARING TO LAUNCH!** If you do not use your prepared engine, remove the igniter before storing your engine.

**⚠ ADVERTENCIA: FLAMABLE**  
Para evitar lesiones graves, lee las instrucciones & los Códigos de Seguridad de la Asociación Nacional de Cohetes que se incluyen con los motores. **¡PREPARA TU MOTOR ÚNICAMENTE YA QUE TE ENCUENTRAS AFUERA PREPARANDO EL LANZAMIENTO EN EL SITIO DE LANZAMIENTO!** Si no utilizas el motor ya preparado, quítale el encendedor antes de guardar el motor

**⚠ AVERTISSEMENT: INFLAMMABLE**  
Pour éviter des blessures graves, lire les instructions et le code de sécurité N.A.R. (Association nationale de fuséologie, E.-U.) inclus avec les moteurs. **PRÉPARER VOTRE MOTEUR UNIQUEMENT LORSQUE VOUS ÊTES À L'EXTÉRIEUR, AU SITE DE LANCEMENT, PRÉPARANT LE LANCEMENT.** En cas de non utilisation d'un moteur préparé, enlever l'allumeur avant de ranger le moteur.

**KEY ALWAYS OUT UNTIL FINAL COUNTDOWN!**

**¡NUNCA PONGAS LA LLAVE ANTES DEL CONTEO REGRESIVO FINAL!**  
**CLÉ JAMAIS INTRODUITE AVANT LA FIN DU COMPTE À REBOURS !**



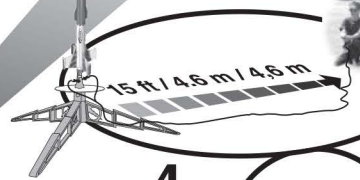
**1...**  
**MASKING TAPE / CINTA ADHESIVA PROTECTORA / RUBAN-CACHE**



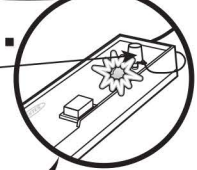
**2...**



**3...**



**4...**



**KEY/ LLAVE/CLÉ**

**5...**



Insert key, push down hard. Bulb will light. /  
 Poner la llave, empujarla hacia abajo con fuerza. El foco se encenderá. /  
 Insérer la clé, enfoncer vigoureusement. L'ampoule va s'allumer.

**WHILE HOLDING KEY DOWN FIRMLY, PRESS LAUNCH BUTTON UNTIL LIFTOFF! /**  
**¡MIENTRAS SOSTIENES LA LLAVE CON FIRMEZA HACIA ABAJO, OPRIME EL BOTÓN DE LANZAMIENTO HASTA QUE DESPEGUE! /**  
**TOUT EN MAINTENANT FERMEMENT LA CLÉ ENFONCÉE, APPUYER SUR LE BOUTON DE LANCEMENT JUSQU'AU DÉCOLLAGE!**



**PRECAUTIONS  
 PRECAUCIONES  
 PRÉCAUTIONS**



NAR Safety Code  
 Código de Seguridad NAR  
 Code de sécurité N.A.R.



**NO DRY GRASS OR WEEDS  
 NO PASTO SECO O MALEZA  
 PAS D'HERBE OU DE MAUVAISES HERBES SÈCHES**

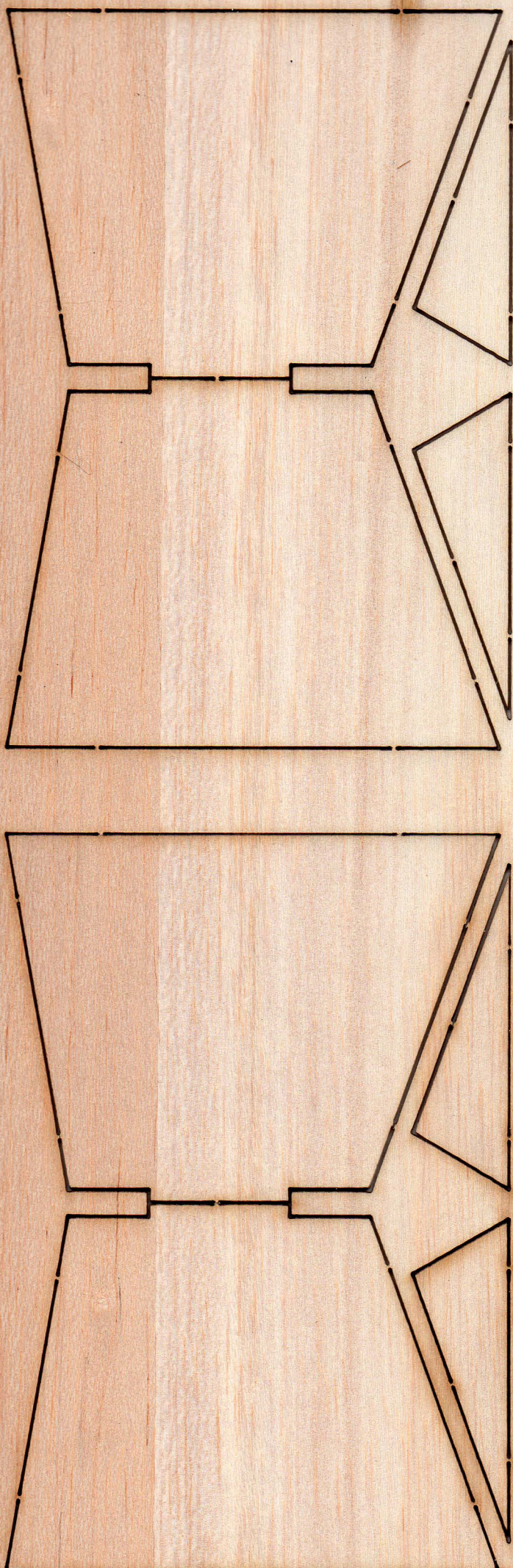
**PRE-LAUNCH CHECK** For safety, never launch a damaged rocket. Check the rocket's body, nose cone and fins. Also, check the engine mount, recovery system and launch lug(s). Repair any damage before launching the rocket.  
**FLYING YOUR ROCKET** Choose a large field (500 ft. [152 m] square) free of dry weeds and brown grass. The larger the launch area, the better your chance of recovering your rocket. Football fields and playgrounds are great. Launch only with little or no wind and good visibility. Always follow the National Association of Rocketry (NAR) SAFETY CODE.  
**MISFIRES** TAKE THE KEY OUT OF THE CONTROLLER. WAIT ONE MINUTE BEFORE GOING NEAR THE ROCKET! Disconnect the igniter clips and remove the engine. Take the plug and igniter out of the engine. If the igniter has burned, it worked but did not ignite the engine because it was not touching the propellant inside the engine. Put a new igniter all the way inside the engine without bending it. Push the plug in place. Repeat the steps under Countdown and Launch.

**REVISIÓN ANTES DEL LANZAMIENTO** Por tu seguridad, nunca lances un cohete dañado. Revisa el cuerpo del cohete, el cono de la nariz y las aletas. También, revisa el soporte del motor, el sistema de recuperación y la(s) agarradera(s) de lanzamiento. Si hay algún daño, repáralo antes de lanzar el cohete.  
**PARA VOLAR EL COHETE** Encuentra un campo grande (500 pies [152m] cuadrados) sin maleza o pasto café. Entre más grande sea el área de lanzamiento, más grandes serán las probabilidades de que recuperes tu cohete. Los campos de futbol y los parques son muy buenos. Lánzalo únicamente cuando haya muy poco viento o no haya viento y cuando haya buena visibilidad. Siempre sigue las instrucciones del Código de Seguridad de la Asociación Nacional de Cohetes (NAR por sus siglas en inglés)  
**FALLAS SACA LA LLAVE DEL CONTROLADOR. ¡ESPERA UN MINUTO ANTES DE ACERCARTE AL COHETE!** Desconecta las pizas del encendedor y quita el motor. Saca el tapón de seguridad y el encendedor del motor. Si el encendedor se quemó, funcionó pero no encendió el motor ya que no estaba tocando el propulsor de adentro del motor. Pon otro encendedor hasta adentro del motor sin doblarlo. Empujar el tapón de seguridad hasta ponerlo en su lugar. Repite los pasos indicados en Conteo Regresivo y Lanzamiento.

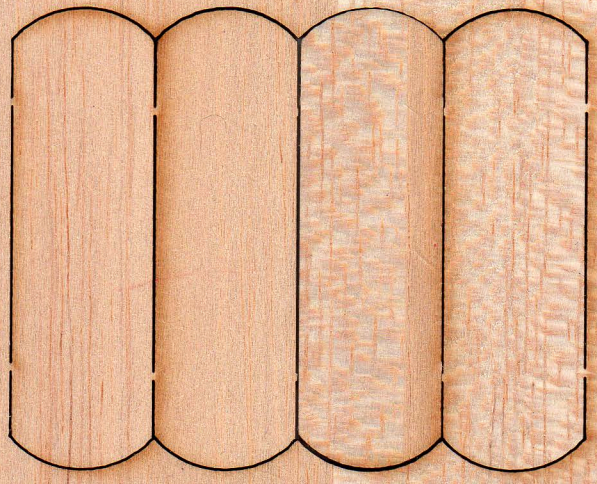
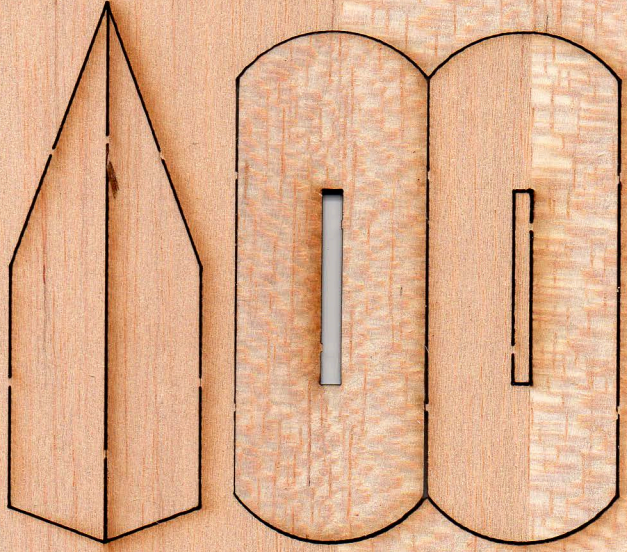
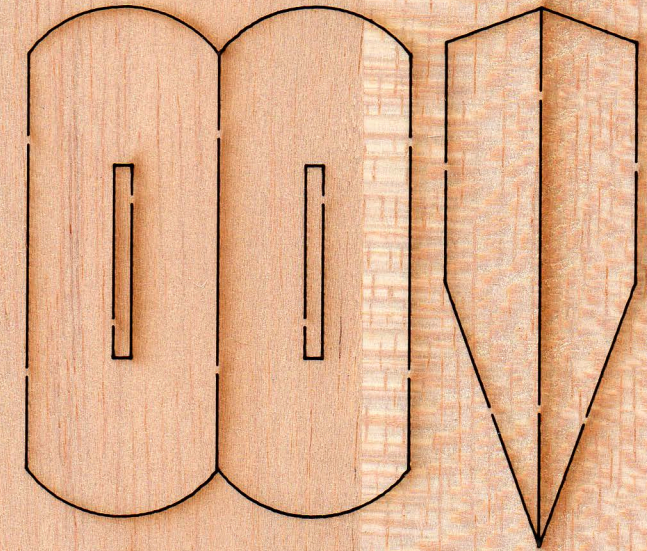
**CONTRÔLE AVANT LANCEMENT** Pour des raisons de sécurité, ne jamais lancer une fusée endommagée. Vérifier le corps, le nez conique et les ailerons de la fusée. Vérifier aussi le bâti moteur, le système de récupération et la ou les cosses de lancement. Réparer tout dommage avant de lancer la fusée.  
**VOL DE LA FUSÉE** Choisir un grand champ (152 m2) sans mauvaises herbes sèches ni herbe marron. Plus l'aire de lancement est grande, meilleures sont les chances de récupération de la fusée. Les terrains de football et terrains de jeux sont parfaits. Lancer seulement quand il y a peu ou pas de vent et une bonne visibilité. Toujours observer le CODE DE SÉCURITÉ de l'Association nationale de fuséologie (N.A.R., É.-U.).  
**RATES D'ALLUMAGE** ENLEVER LA CLÉ DU CONTRÔLEUR. ATTENDRE UNE MINUTE AVANT DE S'APPROCHER DE LA FUSÉE! Déconnecter les pinces de l'allumeur et retirer le moteur. Retirer la fiche et l'allumeur du moteur. Si l'allumeur a brûlé, il a fonctionné mais n'a pas allumé le moteur parce qu'il ne touchait pas le propergol à l'intérieur du moteur. Placer un allumeur neuf dans le moteur sans le courber. Pousser la fiche en place. Répéter les étapes de compte à rebours et de lancement.

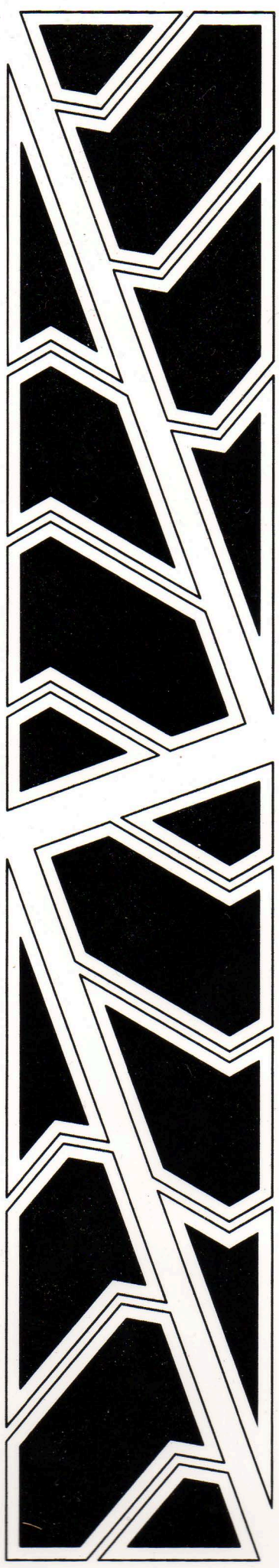
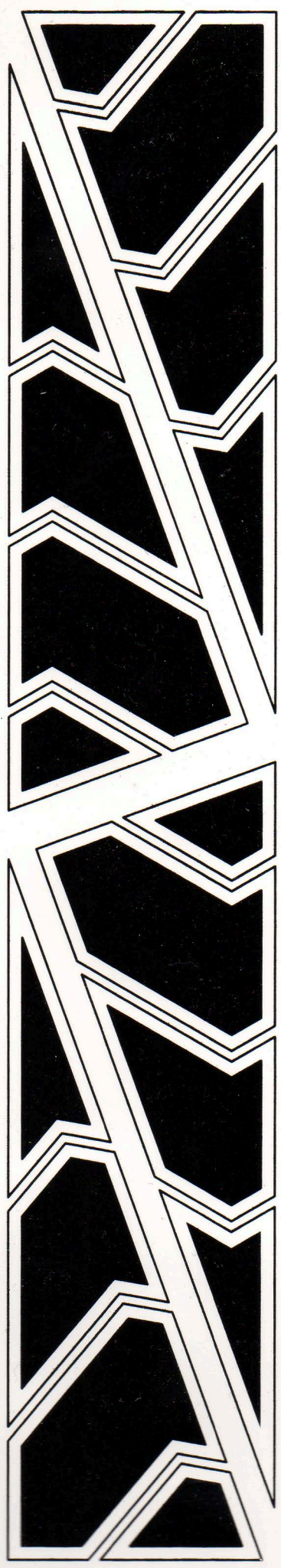
INCH 1 2 3 4 5 6 7 8 9 10 11

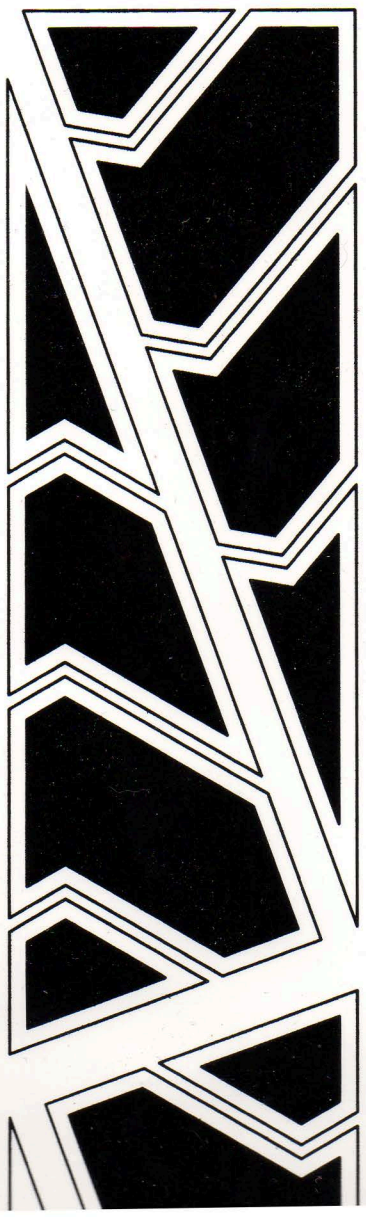
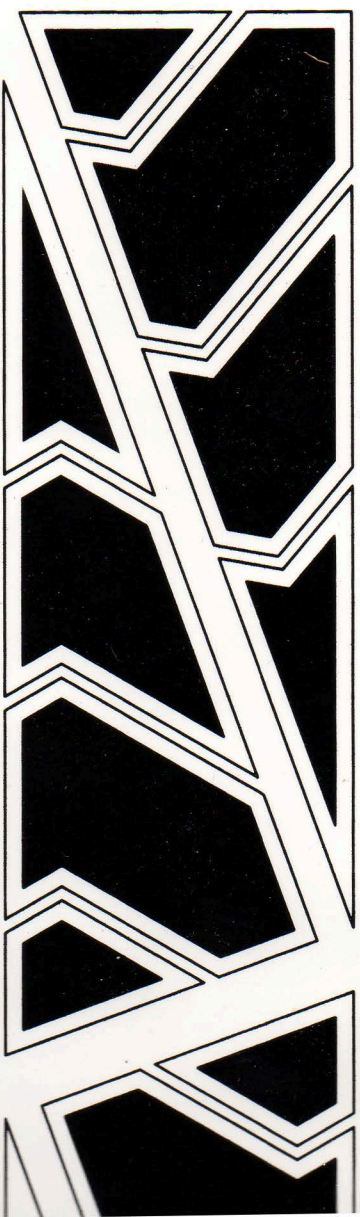
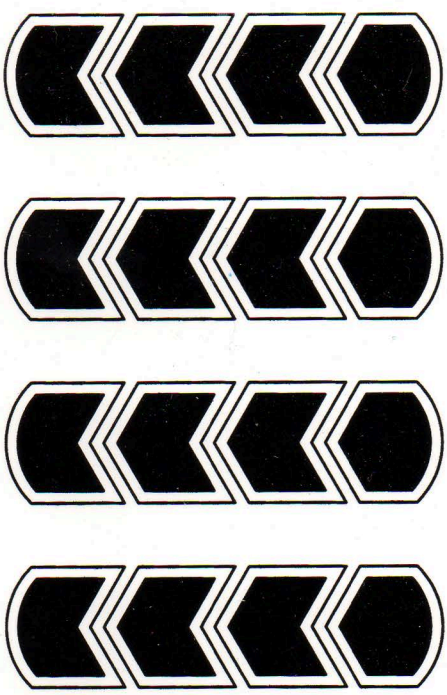
STAINLESS











03/05/10

© 2011 Estes-Cox Corp. All rights reserved. / Todos los derechos están reservados. / Tous droits réservés.  
Made in Guangdong, China / Hecho en Guangdong, China / Fabriqué a Guangdong, China PN 66481 (9-11)



## PARTS LIST KIT NO. 3225 - Solar Warrior

Quantity	Description	Type	Number	Detail1	Detail2	Detail3	Detail4	Comment
1	PAPER BODY TUBE	BT-50?	30357	3" long	0.950" ID	0.976" OD	0.013" wall	
1	PAPER ADAPTER SET	RA-5060	30132	.977" ID	1.594" OD	.05" thick	BT-50 in BT-60	
1	GREEN ENGINE BLOCK	EB-50-2	30164-2	.93" OD	.737" ID	0.25" long	fits BT-50	
1	RETAINER RING	?	30480	.5" long	.986" ID	.1" OD		fits BT-50
1	ENGINE HOLDER	?	35021	2.8" long	.100" wide	.025" thick		Thumb Saver
1	PLASTIC NOSE CONE	PNC-60?	72665	8.375" long	1.627" dia.	1" shoulder	Blow Molded	with Tail Cone
1	PAPER BODY TUBE	BT-60	30396	18" long	1.595" ID	1.637" OD	0.021" wall	
1	BALSA FIN STOCK	BFS-40	66479	1/8" thick	4" wide	12" long		Main Fins
1	BALSA FIN STOCK	BFS-40	66480	1/8" thick	4" wide	12" long		Fin Tips & Jig
1	LAUNCH LUG	LL-3B	2328/38166	7/32" ID	3/16" rod	2" long		
1	Shock Cord	SC-2?	38370	1/4" x 36"				Rubber
1	Decal	KD-3225	66481	5" wide	15" long	Black	waterslide	Scan



# SOLAR WARRIOR

FLYING MODEL ROCKET KIT

MODELO DE COHETE VOLADOR PARA AVIAR  
KIT DE MODELO MIMETIZADO VOLANTE

FLYING MODEL ROCKET KIT  
MODELO DE COHETE VOLADOR PARA AVIAR  
KIT DE MODELO MIMETIZADO VOLANTE



Flies on C11 & D engines!

¡Vuela con motores C11 & D!

Vole sur les moteurs C11 et D!



925  
282

925  
282



Length	925 mm
Weight	282 g
Motor	C11 & D
Max. Altitude	1500 m
Max. Speed	80 km/h
Max. Acceleration	20 g
Max. G-force	20 g
Max. Temperature	2000 °C
Max. Pressure	10 bar



925282



QTY/CANT/QTÉ : 1